

List technických údajů

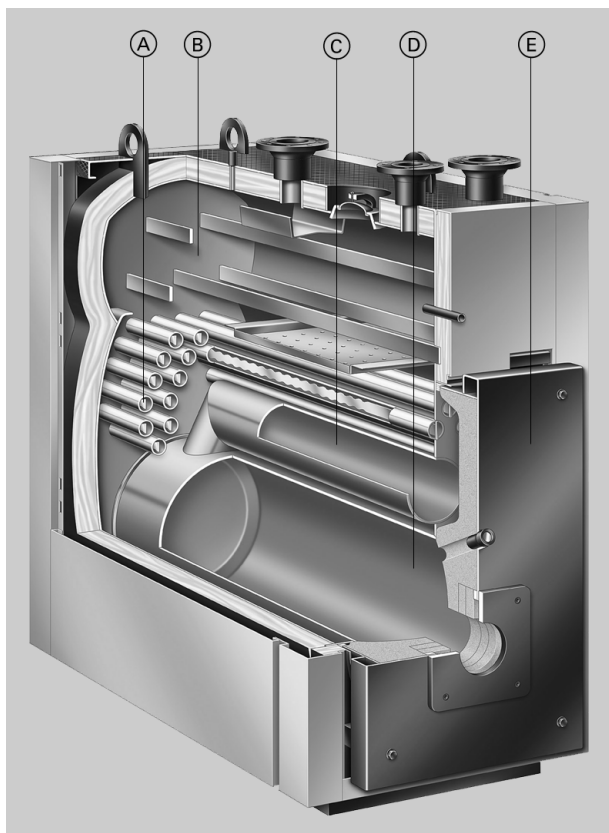
Obj.č.: viz ceník, ceny na dotaz

Pokyny pro uložení:
Složka Vítotec, registr 27**VITOPLEX 100-LS** Typ SXD

Třítahový kotel na olej/plyn
Parní kotel do přetlaku 1 bar
nebo provoz jako teplovodní kotel pro přípust. výstupní
teplotu (= pojistná teplota) až 110 °C

Výhody

- Úsporný ve spotřebě energie.
Účinnost kotle: 91%
- Třítahový kotel s nízkým zatížením spalovacího prostoru, spalování s nízkými emisemi škodlivin.
- Velký parní prostor a velká odparná plocha zvyšují kvalitu páry.
- Široké vodní stěny a velké vzdálenosti mezi spalinovými trubkami zabezpečují dobrou vlastní cirkulaci a spolehlivý přenos tepla a tím vysokou provozní spolehlivost a dlouhou životnost.
- Nepatrná ztráta tepla díky tepelné izolaci celého tělesa kotle.
- Připojovací příruba pro montáž potřebných měřicích, regulačních a bezpečnostních armatur.
- K dodání rozsáhlé přizpůsobené příslušenství.
- Přestavbu na teplovodní provoz lze bez problému provést.



- Ⓐ třetí tah kotle
- Ⓑ velký parní prostor a velká vypařovací plocha
- Ⓒ druhý tah kotle
- Ⓓ spalovací prostor (první tah)
- Ⓔ kotlová dvířka

Technické údaje

Technické údaje

parní výkon*1	t/h	0,26	0,44	0,7	0,9	1,4	2,2
jmenovitý tepelný výkon	kW	170	285	460	580	900	1450
jmenovité tepelné zatížení	kW	186	311	503	634	984	1585
značka CE							
– podle směrnice pro plynová zařízení		CE-0085		—	—	—	—
– podle směrnic pro tlaková zařízení				CE-0035			
odpor na straně spalín	Pa mbar	90 0,9	180 1,8	250 2,5	300 3,0	360 3,6	470 4,7
rozměry tělesa kotle							
délka (rozměr e)	mm	1490*2	1655*2	1820*2	2310*3	2460*3	2970*3
šířka (rozměr b)	mm	670	750	825	1175	1245	1380
výška (s hrdlem) (rozměr n)	mm	1665	1805	1970	1960	2270	2490
celkové rozměry							
celková délka (rozměr d)	mm	1630	1800	1980	2440	2590	3135
celková šířka (rozměr a)	mm	770	950	1025	1380	1445	1580
celková výška s armaturami (rozměr c)	mm	1880	2020	2185	2165	2280	2695
výška pružného uložení kotle, absorbujícího hluk (zatíženého)	mm	37	37	37	37	37	37
základ							
délka	mm	1400	1550	1750	1900	2100	2600
šířka	mm	870	950	1025	1200	1260	1400
průměr spalovacího prostoru	mm	480	550	585	685	780	840
délka spalovacího prostoru	mm	1120	1290	1440	1830	1980	2480
hmotnost tělesa kotle	kg	685	975	1350	1715	2360	3550
celková hmotnost	kg	770	1075	1480	1850	2520	3752
kotel s tepelnou izolací a příslušenstvím							
objem							
kotlová voda							
– při provozu na páru	l	345	460	615	1316	1709	2377
– při teplovodním provozu	l	552	735	980	1730	2261	3240
nejnižší stav vody	mm	1146	1243	1378	1422	1680	1844
nádooba na kondenzát	l	400	400	400	400	650	650
přípojky kotle							
parní hrdlo	PN 16 DN	100	125	125	150	200	200
hrdlo napájecí vody	PN 16 DN	40	40	40	40	40	40
bezpečnostní přípojka (pojistný přetlakový ventil)	PN 16 DN	65	65	80	80	100	125
vypouštění	PN 16 DN	40	40	40	40	40	40
charakteristika spalín*4							
teplota							
– při jmenovitém tepelném výkonu	°C	200	200	200	200	200	200
– při dílčím zatížení	°C	130	130	130	130	130	130
hmotnostní tok (u topného oleje EL a zemního plynu)							
– při jmenovitém tepelném výkonu	kg/h	290	485	780	980	1525	2445
– při dílčím zatížení	kg/h	145	240	390	490	760	1220
potřebný tah	Pa/mbar	0	0	0	0	0	0
účinnost kotle	%	91					
přípojka spalín	Ømm	200	200	250	250	300	400
objem prostoru spalín	m ³	0,296	0,449	0,603	0,942	1,204	2,193
spalovací komora a kotlové tahy							

*1 Při teplotě napájecí vody 80 °C vztaženo na jmenovitý tepelný výkon kotle.

*2 Kotlová dvířka a sběrač spalín demontovány.

*3 Kotlová dvířka demontována.

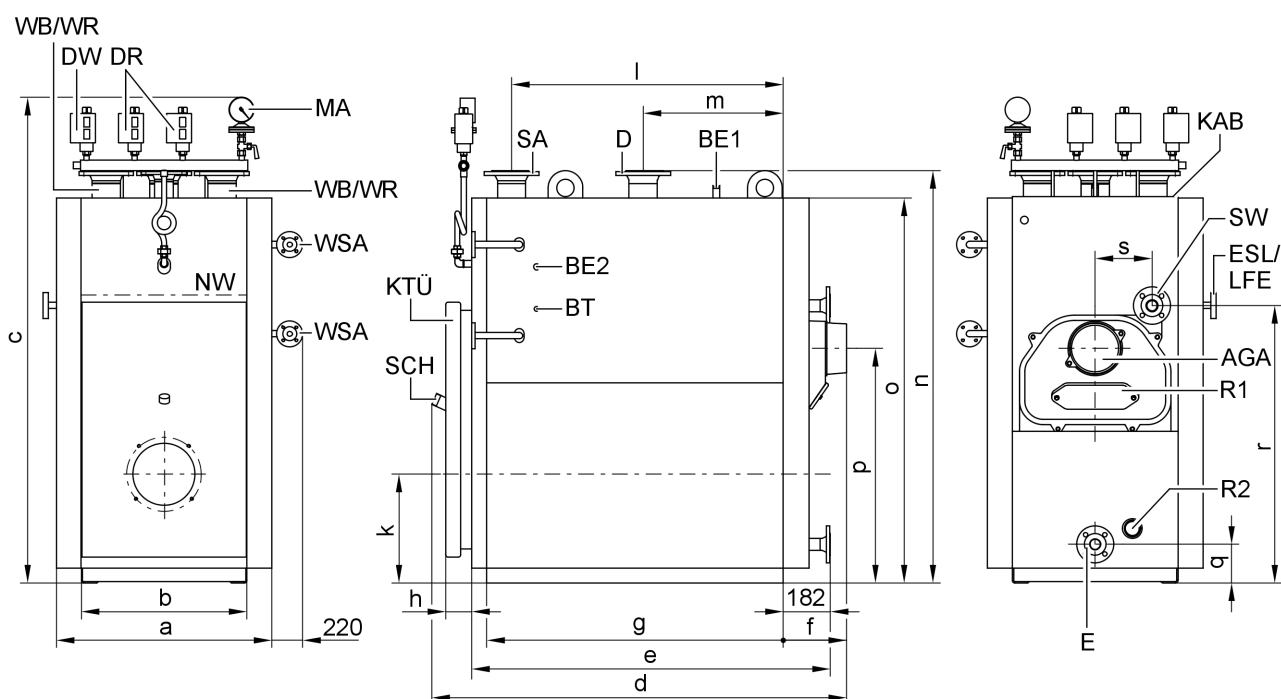
*4 Výpočtové hodnoty k dimenzování odtahového systému podle EN 13384 vztažené na 13% CO₂ u topného oleje EL a na 10% CO₂ u zemního plynu.

Teploty spalín jako naměřené brutto hodnoty při teplotě spalovacího vzduchu 20 °C.

Údaje pro dílčí zatížení se vztahují na výkon 50% jmenovitého tepelného výkonu. Při odchylce dílčího zatížení (v závislosti na způsobu provozu) je třeba vypočítat odpovídající hmotnostní tok spalín.

Technické údaje (pokračování)

0,26 až 0,7 t/h



AGA	spalinové hrdlo	LFE	hrdlo pro elektrodu měření vodivosti
BE1	hrdlo R $\frac{3}{4}$ pro přívod a odvod vzduchu	MA	hrdlo R $\frac{1}{2}$ manometru
BE2	hrdlo R $\frac{3}{4}$ pro přívod a odvod vzduchu	NW	nejnižší stav vody
BT	hrdlo R $\frac{1}{2}$ pro regulátor teploty (pohotovost)	R1	čisticí otvor
D	parní hrdlo	R2	hrdlo R2 pro čištění
DR	2 hrdla R $\frac{1}{2}$ regulátoru tlaku	SA	bezpečnostní přípojka (pojistný přetlakový ventil)
DW	hrdlo R $\frac{1}{2}$ hlídače tlaku plynu	SCH	průzor
E	vypouštění	SW	hrdlo napájecí vody
ESL	hrdlo pro odsolovací potrubí	WB/WR	přípojka DN 100 PN 16 pro omezovač stavu vody/regulátor stavu vody
KAB	kryt kotle (pochůzný)	WSA	přípojka DN 20 PN 16 pro indikaci stavu vody
KTÜ	kotlová dvířka		

tabulka rozměrů

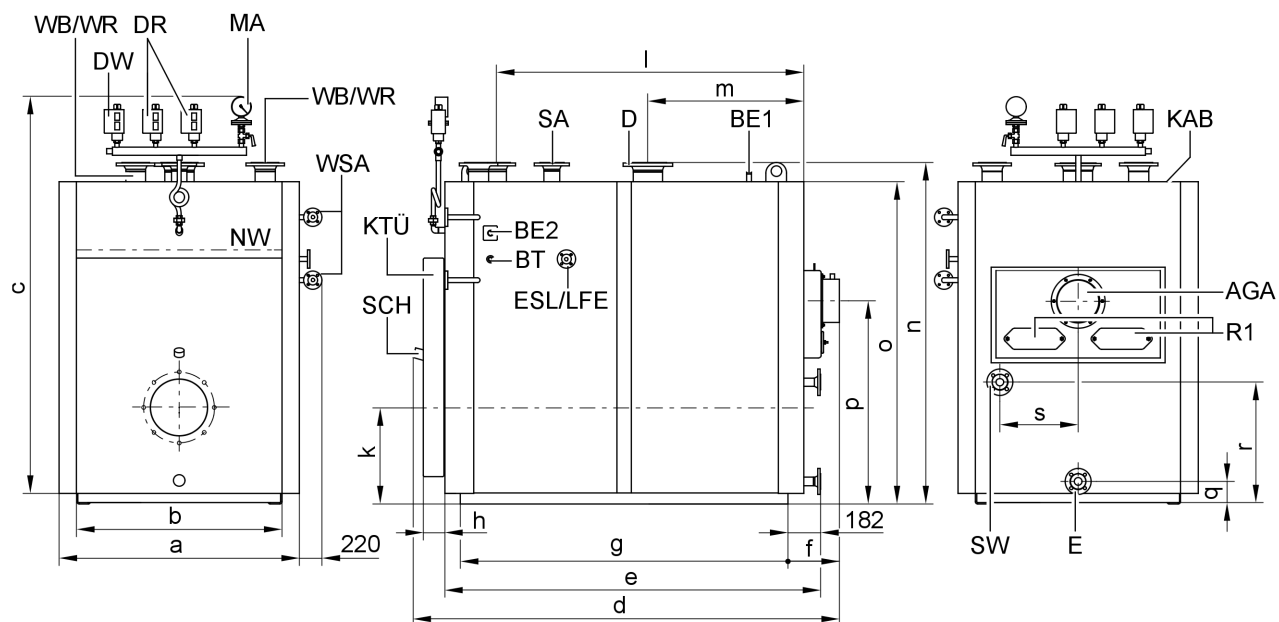
parní výkon	t/h	0,26	0,44	0,7
a	mm	770	950	1025
b	mm	670	750	825
c	mm	1880	2020	2185
d	mm	1630	1800	1980
e (dopravní rozměr)	mm	1490	1655	1820
f	mm	215	215	230
g (délka podstavných profilů)	mm	1195	1360	1510
h	mm	166	166	186
k	mm	440	450	490
l	mm	1090	1260	1375
m	mm	565	620	685
n	mm	1665	1805	1970
o	mm	1560	1700	1865
p	mm	950	1045	1135
q	mm	160	135	155
r	mm	1120	1205	1325
s	mm	230	245	260

rozměr e: Kotlová dvířka a sběrač spalin demontovány.
rozměr k: Respektujte montážní výšku hořáku.

5825 217-6 CZ

Technické údaje (pokračování)

0,9 až 2,2 t/h



AGA	spalinové hrdlo	LFE	hrdlo pro elektrodu měření vodivosti
BE1	hrdlo R $\frac{3}{4}$ pro přívod a odvod vzduchu	MA	hrdlo R $\frac{1}{2}$ manometru
BE2	hrdlo R $\frac{3}{4}$ pro přívod a odvod vzduchu	NW	nejnižší stav vody
BT	hrdlo R $\frac{1}{2}$ pro regulátor teploty (pohotovost)	R1	čisticí otvor
D	parní hrdlo	SA	bezpečnostní přípojka (pojistný přetlakový ventil)
DR	2 hrdla R $\frac{1}{2}$ regulátoru tlaku	SCH	průzor
DW	hrdlo R $\frac{1}{2}$ hlídače tlaku plynu	SW	hrdlo napájecí vody
E	vypouštění	WB/WR	přípojka DN 100 PN 16 pro omezovač stavu vody/regulátor stavu vody
ESL	hrdlo pro odsolovací potrubí	WSA	přípojka DN 20 PN 16 pro indikaci stavu vody
KAB	kryt kotle (pochůzný)		
KTÜ	kotlová dvířka		

tabulka rozměrů

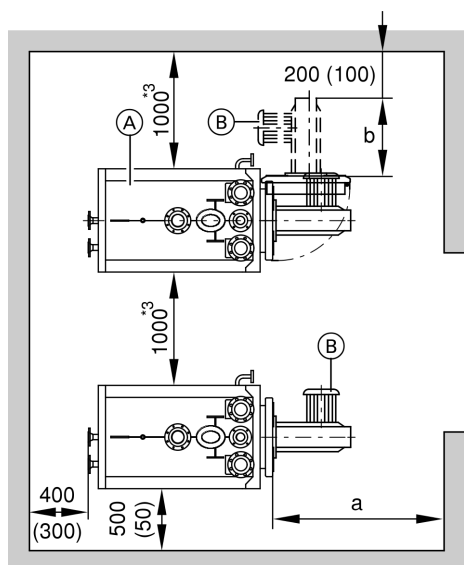
parní výkon	t/h	0,9	1,4	2,2
a	mm	1380	1445	1580
b	mm	1175	1245	1380
c	mm	2165	2280	2695
d	mm	2440	2590	3135
e (dopravní rozměr)	mm	2310	2460	2970
f	mm	290	290	300
g (délka podstavných profilů)	mm	1880	2030	2525
h	mm	212	212	247
k	mm	550	605	640
l	mm	1350	1500	2095
m	mm	800	950	1145
n	mm	1960	2270	2490
o	mm	1880	2195	2410
p	mm	1170	1385	1490
r	mm	700	820	905
q	mm	130	130	135
s	mm	450	480	550

rozměr e: Kotlová dvířka demontována.
rozměr k: Respektujte montážní výšku hořáku.

Technické údaje (pokračování)

Instalace

Minimální vzdálenosti



*3 Tento odstup musí být zachován při použití odsolovacího zařízení.

- (A) kotel
(B) hořák

Ke zjednodušení montáže a údržby by se měly dodržovat uvedené míry, při nedostatku místa se musí dodržovat jen minimální vzdálenosti (rozměry v závorce). Ve stavu při dodávce jsou kotlová dvířka namontována s vyklápěním doleva. Čepy závěsů lze přemontovat, takže dvířka pak lze otevírat doprava.

tabulka rozměrů

parní výkon	t/h	0,26	0,44	0,7	0,9	1,4	2,2
a*1	mm	1200	1300	1400	1500	1750	1750
b	mm	konstrukční délka hořáku					
výška nad kotlem*2	mm	800	800	850	800	850	900

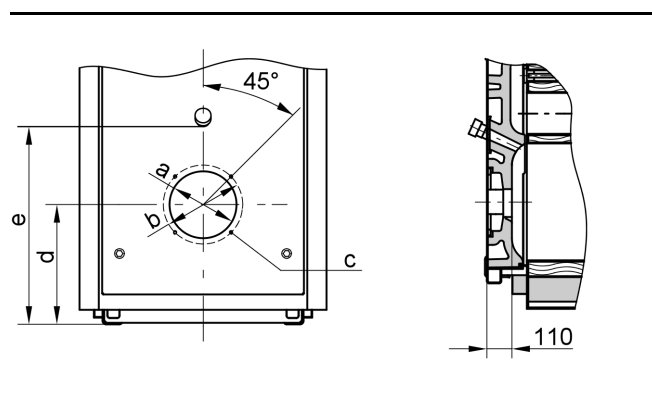
Instalace

- vzduch nesmí být znečištěn halogenovými uhlovodíky (obsaženými např. ve sprejích, barvách, rozpouštědlech a čistících prostředcích)
 - bez velké prašnosti
 - bez vysoké vlhkosti vzduchu
 - zabezpečeno před mrazem a dostatečně větráno
- Jinak může dojít k poruchám a škodám na zařízení. Kotel je možno instalovat v prostorách, ve kterých je třeba počítat se znečištěním vzduchu **halogenovými uhlovodíky** jen tehdy, jsou-li učiněna dostatečná opatření, která zabezpečují přívod neznečištěného spalovacího vzduchu.

Montáž hořáku

Kotel s 0,26 až 0,7 t/h

Roztečná kružnice upevňovacích otvorů hořáku, upevňovací otvory a otvor pro hořák odpovídají normě EN 303-1. Hořák lze namontovat přímo na výklopná dvířka kotle. Liší-li se montážní rozměry hořáku od rozměrů uvedených v normě EN 303-1, je třeba namontovat desku hořáku, jež je součástí dodávky. Na přání (za příplatek) lze desky hořáku připravit přímo ve výrobním závodě. Při objednávce proto laskavě uveďte výrobce a typ hořáku. Hořáková trubice musí vyčnívat z tepelné izolace kotlových dvířek.



tabulka rozměrů

parní výkon	t/h	0,26	0,44	0,7
a	Ømm	240	240	290
b	Ømm	270	270	330
c	počet/závit	4/M 10	4/M 10	4/M 12
d	mm	440	456	492
e	mm	696	749	804

Kotel s 0,9 až 2,2 t/h

Na otevírací dvířka se namontuje deska hořáku z rozsahu dodávky. Hořák se musí namontovat na hořákovou desku, montáž bez hořákové desky přímo na kotlová dvířka není možná.

Dodanou hořákovou desku navrtajte ze strany stavby podle rozměrů hořáku.

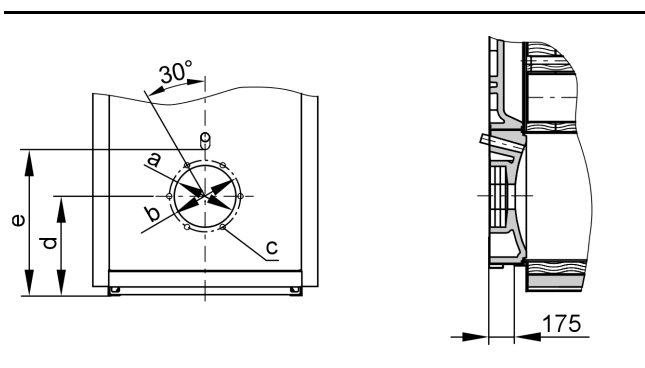
Na přání (za příplatek) lze desky hořáku připravit přímo ve výrobním závodě. Při objednávce proto laskavě uveďte výrobce a typ hořáku.

*1 Tato délka musí být k dispozici před kotlem k demontáži virbulátorů.

*2 Tato výška musí být k dispozici nad kotlem k montáži a demontáži kombinované úrovně elektrody.

Technické údaje (pokračování)

Hořáková trubice musí vyčnívat z tepelné izolace kotlových dvířek.



tabulka rozměrů

parní výkon	t/h	0,9	1,4	2,2
a	Ømm	350	400	400
b	Ømm	412	490	490
c	počet/závit	6/M 12	6/M 12	6/M 12
d	mm	553	605	640
e	mm	826	927	967

Stav při dodávce

Těleso kotle s namontovanými kotlovými dvířky, našroubovaným čistícím otvorem, s přivařeným pochůzným krytem kotle, s nasunutými virbulátory a protipřírubou se šrouby a těsněními u všech hrdel.

Držák armatur, patkové šrouby, průzor, kusy spojovacích potrubí pro vodoznak, těsnění a ostatní příslušenství jsou uloženy ve spalovací komoře.

- 1 bednění s tepelnou izolací
- 1 kartón s deskou hořáku

Čistící kartáč a vytahovač virbulátorů se dodávají následovně:

- do 0,7 t/h na kotlích
- nad 0,9 t/h ve spalovací komoře

Projekční pokyny

Odtahový systém

Parní kotel a odtahový systém musí být navzájem sladěny. Podle normy EN 13384 a DIN 18160 se musí spaliny odvádět do ovzduší tak, aby kondenzace par ze spalin nemohly vést ke vzniku nebezpečí v odtahovém systému, nebo je nutno pořídit odtahový systém odolný vůči vlhkosti.

Spojovací kus mezi spalínovým nástavcem kotle a komínem tepelně izolujte. Doporučujeme poradit se s příslušným obvodním kominickým mistrem.

Montáž vhodného hořáku

Hořák musí být vhodný pro příslušný jmenovitý tepelný výkon a pro odpor kotle na straně spalin (viz technické údaje výrobce hořáku). Materiál hlavy hořáku musí vyhovovat provozním teplotám minimálně do 500 °C.

Olejový tlakový hořák (s ventilátorem)

Hořák musí být zkoušen a označen podle normy EN 267 a odpovídat TRD 411.

Plynový tlakový hořák

Hořák musí být vyzkoušen podle normy EN 676 a podle směrnice 90/396/EHS opatřen značkou CE.

Nastavení hořáku

Průtok oleje resp. plynu hořáku nastavte na uvedený jmenovitý tepelný výkon kotle.

Kondenzátní hospodářství

Pro zařízení se dvěma kotli lze použít společné kondenzátní hospodářství v odpovídající velikosti. Hrdlo pro 2. napájecí čerpadlo je k dispozici u zásobníku napájecí vody. Pro další údaje ke kondenzátnímu hospodářství viz strana 15.

Projekční pokyny (pokračování)

Jakost vody

Jakost napájecí vody kotle a kotlové vody musí odpovídat směrnice VdTÜV (viz projekční návod „směrné hodnoty pro jakost vody“).

Přípustné provozní tlaky

Vyvíječ páry pro provozní tlak:

- 0,5 bar vybavení podle TRD 701
- 1,0 bar vybavení podle EN 12953-6

Přípustné výstupní teploty

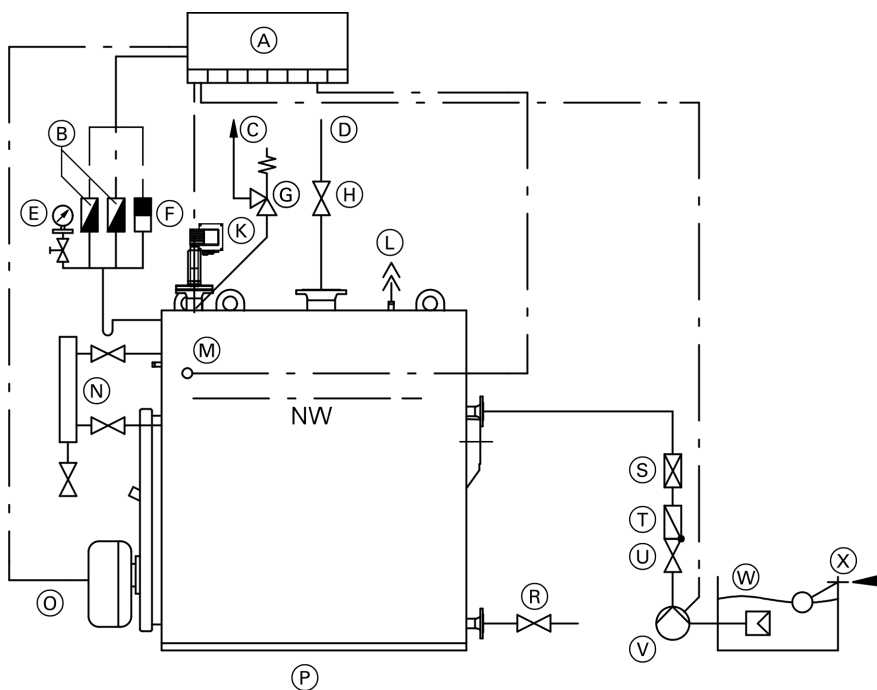
Teplovodní kotel pro přípust. výstupní teplotu (= pojistná teplota) do 110 °C:

Vybavení podle EN 12828

Základní výstroj pro parní kotel s pojistným tlakem do 0,5 bar (TRD 701)

Upozornění

Pro pojistný tlak 1 bar je nutno podle směrnic pro tlaková zařízení použít dva omezovače stavu vody speciálního provedení (bezchybné chování, rezervní jištění, různorodost, samokontrola).



- (A) skříňový rozvaděč Vitocontrol s blokovacím zapojením
- (B) regulátor tlaku
- (C) odfukové potrubí do ovzduší
- (D) parní potrubí
- (E) manometr a kontrolní ventil
- (F) hlídač tlaku
- (G) pojistný ventil
- (H) uzavírací ventil páry
- (K) elektroda stavu naplnění jako regulátor a omezovač stavu vody
- (L) odvzdušňovač páry
- (M) regulátor teploty (pohotovost)
- (N) vodoznak

- (O) plně automatické topné zařízení odpovídající normám DIN a směrnice TRD
- (P) parní kotel Viessmann tlak páry max. 0,5 resp. 1 bar
- (R) odkalovací ventil
- (S) nastavovací hrdlo (škrticí klapka)
- (T) zpětný ventil (napájecí voda)
- (U) uzavírací ventil (napájecí voda)
- (V) napájecí čerpadlo
- (W) kondenzátní hospodářství
- (X) napájecí voda odpovídající směrnici VdTÜV
- NW nejnižší stav vody

Projekční pokyny (pokračování)

Parní kotle s **0,26 až 0,7 t/h** vyžadují při pojistném tlaku **nad 0,5 bar** dle vyhlášky o provozní bezpečnosti kontrolu. Podle diagramu hodnocení shody č. 5 směrnice EU pro tlaková zařízení se řadí do kategorie III.

Zařízení musí před prvním uvedením do provozu projít kontrolou autorizovaným kontrolním orgánem (např. státní zkušebna).

Parní kotle s **0,9 až 2,2 t/h** vyžadují při pojistném tlaku **nad 0,5 bar** dle vyhlášky o provozní bezpečnosti kontrolu. Podle diagramu hodnocení shody č. 5 směrnice EU pro tlaková zařízení se řadí do kategorie IV. Montáž, instalace a provoz si vyžadují povolení příslušných úřadů. Zařízení musí být před prvním uvedením do provozu přezkoušeno. Vyvíječ páry musí v určitých lhůtách projít kontrolou autorizovaným kontrolním orgánem (např. státní zkušebna).

Teplovodní provoz

Vitoplex 100-LS-nízkotlaké parní kotle lze přestavit na teplovodní provoz.

Pro teplovodní provoz je třeba používat hrdla Vitoplex 100-LS následovně:

- parní hrdlo: zpátečka topení
- hrdlo pojistného ventilu: přívod vytápění
- hrdlo pro napájecí vodu: uzavřít

K přestavbě jsou zapotřebí následující díly:

- regulace kotlového okruhu
 - vhodná jímka
 - omezovač stavu vody pro montáž do výstupu topné vody kotle
- Bezpečnostně technické vybavení topného zařízení se musí provádět podle EN 12828.

Přípustný max. provozní tlak je při provozu jako teplovodní kotel 3 bar. Pro montáž jímky lze použít na přední straně kotle stávající hrdlo 3/4".

Držák armatur přitom musíte odmontovat.

Příslušenství kotle

Manometr

- rozsah měření: 0 až 0,6 bar
obj. č. **7601 105**
- rozsah měření: 0 až 1,6 bar
obj. č. **7070 366**



se zkušebním kohoutem manometru

průměr	100 mm
připojení	R $\frac{3}{8}$
třída kvality	1,6

Regulátor tlaku

- regulační rozsah: 0 až 0,3 bar
obj. č. **Z003 018**
- regulační rozsah: 0,1 až 1,0 bar
obj. č. **7222 165**



připojení zkušební č. dílu	R $\frac{1}{2}$ TÜV-DWF 01-171
-------------------------------	--

Příslušenství kotle (pokračování)

Hlídač tlaku

regulační rozsah: 0,1 až 1,0 bar

obj. č. 7222 166

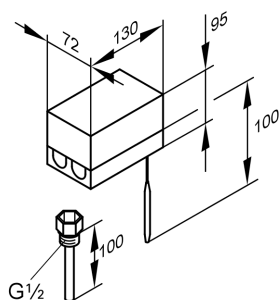


připojení
zkušební č. dílu

R $\frac{1}{2}$
TÜV-DWF 01-255

Regulátor teploty (pohotovost)

obj. č. 7162 267

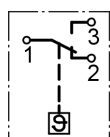


s upevňovacím třmenem

vypínací bod 96 °C
spínací diference 5 K
s jímkou G $\frac{1}{2}$ x 100 mm délka
délka čidla 100 mm
spínací výkon 6 (1,5) A 250 V ~
stupnice nastavení ve skříňce
spínací funkce při rostoucí teplotě z 2 na 3
druh krytí IP 41 dle EN 60529
připojení 3-žilový kabel s průřezem
vodiče 1,5 mm²

DIN reg. č. použitého regulátoru

DIN TR 77703
DIN TR 96803
DIN TR 110302
DIN TR 11272000



Montážní plech

obj. č. 7193 483

K upevnění regulátoru teploty (pohotovost)
na Vitoplex 100-LS, 0,26 až 0,7 t/h.

Příslušenství kotle (pokračování)

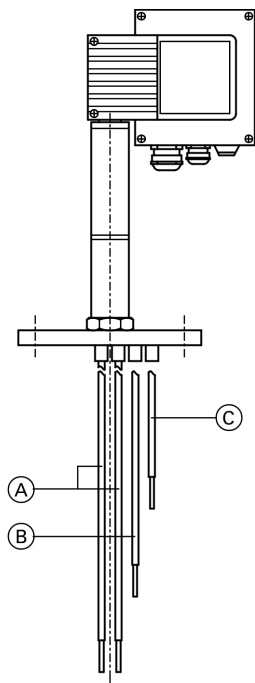
Kombinovaná úroňová elektroda

obj. č. Z002 409



- s vestavěnou spínací jednotkou
- k regulaci stavu vody (spínač čerpadla), bezpotenciálový přepínací kontakt
- k omezování stavu vody dva v přístroji v řadě zapojené bezpotenciálové přepínací kontakty
- se šrouby a těsněními

provozní tlak	až 0,5 bar
připojovací příruba	DN 100 PN 16
max. přípust. tepl. na připojovací hlavu	70 °C
síťová přípojka	230 V/50 Hz, 5 VA
zatížitelnost kontaktů	230 V ~ – ohmicky 4 A – induktivně 0,75 A až cos φ 0,5
materiál tyčinek elektrod	1.4571
označení součástí	TÜV-WR/WB 02-392

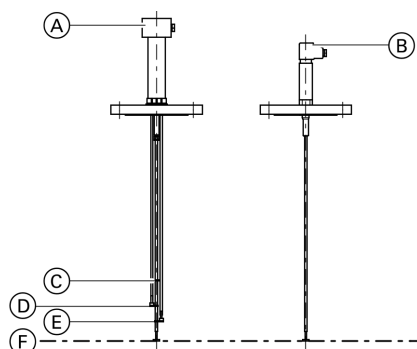


- Ⓐ omezovací elektroda
- Ⓑ čerpadlo zap.
- Ⓒ čerpadlo vyp.

Příslušenství kotle (pokračování)

Kombinace úrovnových elektrod

obj. č. Z002 408



- pro provozní přetlak do 1,0 bar
- regulátor stavu vody (spínač čerpadla)
- 2 bezpečnostní termostaty (se samokontrolou)
- spínací jednotky pro montáž do skříňových rozvaděčů
- se šrouby a těsněními

- (A) regulátor stavu vody
- (B) omezovač stavu vody
- (C) omezovací elektroda (HW)
- (D) čerpadlo vyp.
- (E) čerpadlo zap.
- (F) omezovací elektroda (NW)

Automatický odvzdušňovač páry

obj. č. 7013 847



připojení
jmenovitý tlak
skříň

R $\frac{1}{2}$
PN 16
mosaz

Vodoznak

obj. č. 7148 505



- s držákem reflexního skla, s postranními přírubami
- s kulovým samouzávěrem
- s 1 vypouštěcím ventilem
- se šrouby a těsněními

připojovací příruba
rozteč přírub

DN 20 PN 40
360 mm

Příslušenství kotle (pokračování)

Odkalovací kulový kohout

obj. č. 7193 652



se šrouby a těsněními

připojovací příruba
skříň

DN 40 PN 40
ocelolitina C 21

Odkalovací rychlouzavírací ventil s pákou

obj. č. 7054 831



se šrouby a těsněními

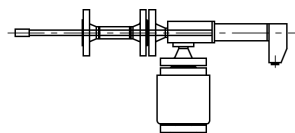
připojovací příruba
skříň

DN 40 PN 40
ocelolitina C 22.8

Ventil se otvírá stlačením ruční páky dolů. Rychlouzavírání probíhá vestavěnou pružinou. Uzavřenou nebo otevřenou polohu lze aretovat pomocí pružinové zástrčky. Tím je zajištěna poloha uzavření nebo umožněno vyprázdění kotle.

Odsolovací zařízení

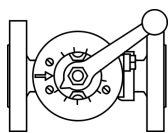
obj. č. Z002 410



- elektroda pro měření vodivosti
- regulátor odsolování, manuálně regulovatelný pro montáž do skříňových rozvaděčů
- odsolovací regulační ventil (elektrický)
- měřicí nádobka
- se šrouby a těsněními

Odsolovací ventil (ruční)

obj. č. Z002 411



- odsolovací ventil, ručně ovládaný
- se šrouby, těsněními a protipřírubami

Příslušenství kotle (pokračování)

Uzavírací klapka

obj. č. Z002 411



se šrouby, maticemi a těsněními
s jehlovou pojistkou

skříň

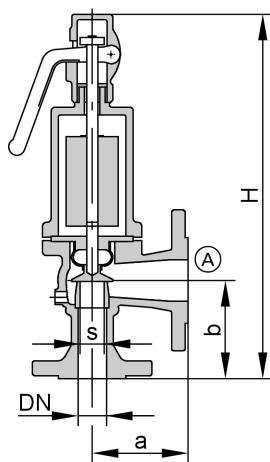
ocelolitina GGG40(0.7040)

parní výkon v t/h	0,26	0,44	0,7	0,9	1,4	2,2
připojovací příruba PN 16	DN 100	DN 125		DN 150	DN 200	
obj. č.	7247 405	7247 406	7247 407	7247 408	7247 408	

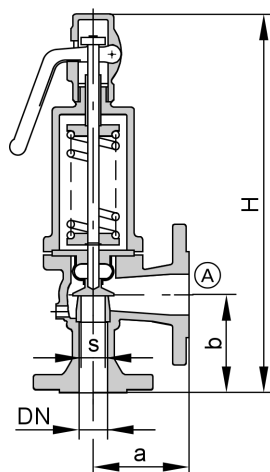
Pojistný ventil



- se šrouby a těsněními
- zatížené závažím (reakční tlak 0,5 bar)
nebo
- ovládaný pružinou (reakční tlak 1,0 bar)



DN 32 až DN 80, zatížené závažím



DN 32 až DN 80, ovládané pružinou

Ⓐ odfukové potrubí

Ⓐ odfukové potrubí

parní výkon	t/h	0,26	0,44	0,7	0,9	1,4	2,2
reakční tlak: 0,5 bar							
pojistný ventil	PN 16 DN	32	40	50	65	65	80
mezipříruba	DN	32/65	40/65	50/80	65/80	65/100	80/125
obj. č.		7013 446	7070 726	7006 800	Z000 471	7006 801	7179 384

5825 217-6 CZ

Příslušenství kotle (pokračování)

parní výkon	t/h	0,26	0,44	0,7	0,9	1,4	2,2	
odfukový výkon	t/h	0,46	0,71	0,88	1,6	1,6	2,44	
pro sytou páru při 0,5 bar								
rozměry								
přípojka odfukového potrubí	PN 16 DN	50	65	80	100	100	125	
výška H	mm	500	610	625	710	710	885	
sedlo \varnothing s	mm	30,0	37,9	46,5	60,0	60,0	72,0	
rozměr a	mm	110	115	120	140	140	160	
rozměr b	mm	115	140	150	170	170	195	
zkušební č. dílu		TÜV·SV·03–368·do·D·G·0,5					TÜV·SV·00–757·D	

reakční tlak: 1,0 bar							
pojistný ventil	PN 16 DN	32	40	50	50	65	80
mezipříruba	DN	32/65	40/65	50/80	50/80	65/100	80/125
	obj. č.	7179 385	7179 386	7179 387	7179 387	7070 357	7070 359
odfukový výkon	t/h	0,47	0,75	1,13	1,13	1,88	2,85
pro sytou páru při 1,0 bar							
rozměry							
přípojka odfukového potrubí	PN 16 DN	50	65	80	80	100	125
výška H	mm	465	580	600	600	710	735
sedlo \varnothing s	mm	30,0	37,9	46,5	46,5	60,0	74,0
rozměr a	mm	110	115	120	120	140	160
rozměr b	mm	115	140	150	150	170	195
zkušební č. dílu		TÜV·SV·03–368·do·D·G·1					

Kondenzátní hospodářství

Účel

Kotlová voda musí odpovídat určitým požadavkům. Proto se pro hospodárny provoz parních zařízení získává zpět velký podíl kondenzátu.

Ztráty kotlové vody, např. odkalováním, jakož i ztráty kondenzátu se musí doplňovat upravenou přídavnou vodou, která obsahuje pokud možno nízké podíly tvrdících přísad a plynů.

Konstrukce

Kondenzátní hospodářství se skládá ze:

- zásobníku napájecí vody s víkem
- regulace přítoku pro dodatečnou vodu
- vodoznaku
- napájecího čerpadla se sacím košem
- uzavíracího ventilu
- zpětné klapky
- nastavovacího hrdla (škrtecí klapka)
- spojovací trubky mezi napájecím čerpadlem a nastavovacím hrdlem

Na nádrži je přivařen přeпад a konzola pro napájecí čerpadlo.

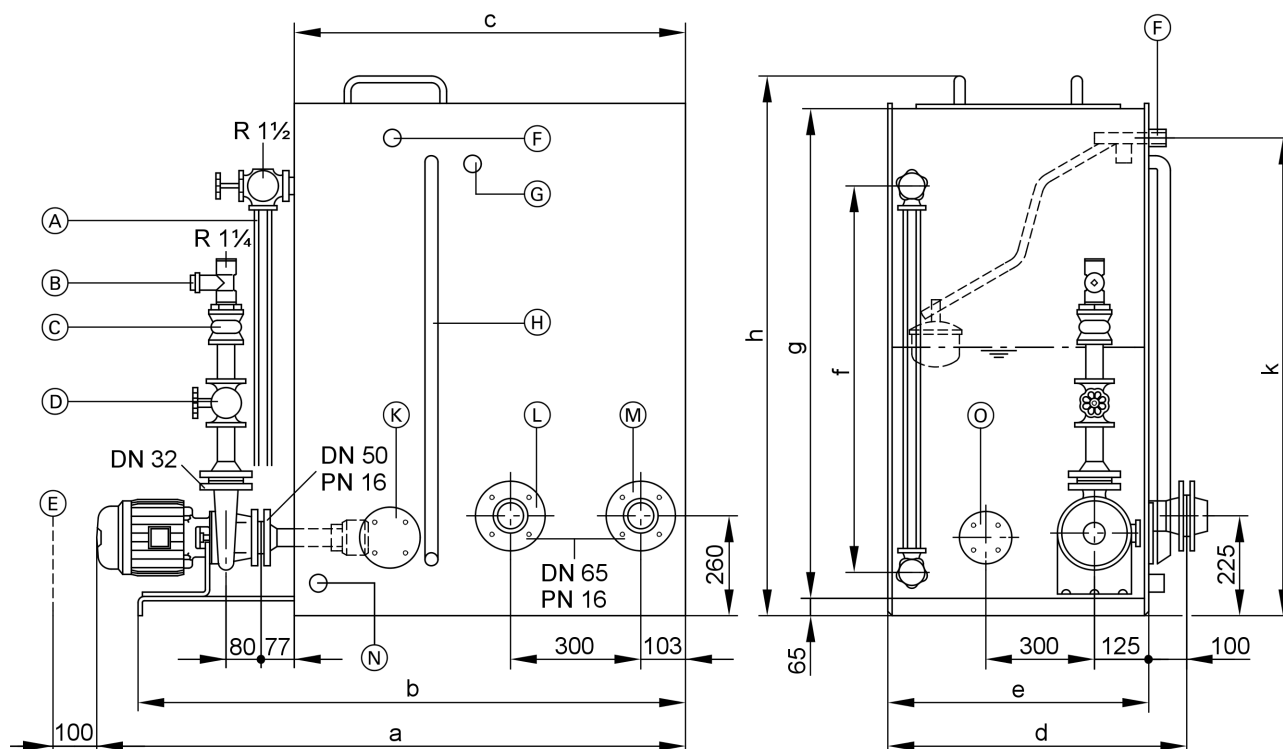
Přípojná hrdla jsou k dispozici pro vtok kondenzátu, napájecí čerpadlo, vodoznak, odtah páry a výpust. Kromě toho jsou k dispozici přípojovací hrdla pro druhé napájecí čerpadlo (jako náhradní čerpadlo nebo je-li napájen ze zásobníku napájecí vody druhý kotel) a pro spojovací potrubí k druhému zásobníku napájecí vody.

Funkce

Regulátor stavu vody na kotli spíná napájecí čerpadlo a udržuje tak konstantní stav vody v kotli.

Po zahájení odpařování klesá hladina vody v kotli. Chybějící voda se doplňuje ze zásobníku napájecí vody. Hladina vody v zásobníku napájecí vody se udržuje tak, že klesající plovák otevírá regulátor přítoku upravené přídavné vody. Po vstupu kondenzátu se stav vody v nádrži stabilizuje. Hladinu vody v nádrži nastavte tak, aby po odstavení zařízení z provozu bylo možno pojmout odtékající kondenzát ze zásobníku napájecí vody.

Příslušenství kotle (pokračování)



- | | |
|---|---|
| <ul style="list-style-type: none"> Ⓐ vodoznak Ⓑ nastavovací hrdlo Ⓒ zpětná klapka Ⓓ uzavírací ventil Ⓔ volný prostor pro demontáž Ⓕ regulátor přítoku čerstvé vody (400 a 650 litrů: R1; 1850 litrů: R1½) | <ul style="list-style-type: none"> Ⓖ lapač páry R2 Ⓗ přeпад DN 32 Ⓚ víko čistícího otvoru Ⓛ vratný tok kondenzátu Ⓜ vyrovnávací potrubí Ⓝ výpust R¾ Ⓞ přípojka pro 2. čerpadlo |
|---|---|

kondenzátní hospodářství ve stavu při dodávce	I obj. č.	400 7070 363	650 7070 364	1850 7070 365
rozměry				
délka (rozměr c)	mm	826	1026	1426
šířka (rozměr e)	mm	650	650	900
výška (rozměr g)	mm	800	1000	1500
celkové rozměry				
celková délka (rozměr a)	mm	1378	1578	1978
celková šířka (rozměr d)	mm	750	750	1000
celková výška (rozměr h)	mm	930	1130	1630
rozměr b	mm	1268	1468	1868
rozměr f	mm	640	840	840
rozměr k	mm	780	980	1480

Příslušenství kotle (pokračování)

Napájecí čerpadlo

obj. č. 7070 361



s příslušenstvím

připojení	230/400 V/50 Hz
výkon motoru	1,1 kW
jmenovitý proud (při 400 V)	2,6 A
jmenovité otáčky	2840 ot./min
dopravní výkon	2 až 16 m ³ /h
dopravní výška	17 až 14 mWS
připojení	
– sací strana	DN 50
– tlaková strana	DN 32
– nastavovací hrdlo	R1¼

 Tištěno na ekologickém
papíru běleném bez chlóru

Technické změny vyhrazeny!

Viessmann spol. s r.o.
Chrášťany 189
25219 Rudná u Prahy
Telefon: 257 09 09 00
Telefax: 257 95 03 06
www.viessmann.com

5825 217-6 CZ