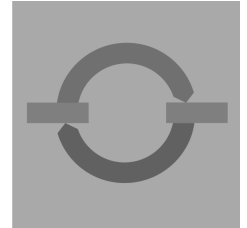


## Vitotronic 100

### Typ KC1

Elektronicky řízená regulace kotlového okruhu

Obj. čís. 7450 700



## Topné zařízení s regulací Vitotronic 100



## Pro Vaši bezpečnost

### Při zápachu plynu

- Nekouřit! Nepoužívat otevřený oheň a zabránit výboji jisker (např. při zapínání světla a elektrických spotřebičů).
- Otevřít okna a dveře
- Uzavřít plynový uzavírací kohout
- Zavolejte, informujte topenářskou firmu/smluvní instalátorskou firmu z místa mimo budovu
- Dodržovat bezpečnostní ustanovení plynárenské firmy (viz plynoměr) a topenářské firmy (viz návod k uvedení do provozu/instrukční protokol).

### → **Upozornění!**

*Nároky ze záruky zanikají při nedodržení návodu k obsluze.*

### Při zápachu spalin

- Odstavit topné zařízení z provozu
- Otevřít okna a dveře

### V případě nebezpečí

- Ihned vypnout napětí, např. na samostatné pojistce nebo hlavním vypínači (kromě při zápachu plynu)
  - a
- Uzavírací ventily v olejových potrubích, příp. uzavírací plynový kohout uzavřít.
- Při požáru použít vhodný hasicí přístroj (u provozu na olej požární třída B podle EN 2, u provozu na plyn požární třída C podle EN 2).

### Práce na topném zařízení

Montáž, první uvedení do provozu, údržbu a opravy **smí provádět pouze autorizovaní odborníci** (odborné topenářské firmy/smluvní instalátorské firmy) (ČSN 3403100: pro práce na elektrických zařízeních).

- Při pracích na přístroji/topném zařízení vypnout napětí (např. na separátní pojistce nebo hlavním vypínači) a zajistit jej proti opětovnému zapnutí.
- U paliva plyn uzavřít příslušný plynový uzavírací kohout a zajistit jej proti nechtěnému otevření.

### Montáž doplňkových komponentů

Montáž doplňkových komponentů, které nebyly odzkoušeny společně s kotlem, může negativně ovlivnit funkci.

Za takto vzniklé škody neručíme.

### Požadavky na kotelnu

- Žádné znečištění vzduchu halogenovými uhlovodíky (obsaženými např. ve sprejích, barvách, rozpouštědlech a čisticích prostředcích)
- Bez velké prašnosti
- Bez trvalé vysoké vlhkosti vzduchu
- Bez nebezpečí mrazu
- Teplota okolí max. 35 °C
- Dobře větrat a otvory pro přiváděný vzduch (pokud jsou k dispozici) neuzavírat.

<b>Bezpečnostní pokyny</b>	<b>Pro Vaši bezpečnost</b> .....	2
<b>Co je třeba vědět</b>	<b>Nejdříve informace</b>	
	Informace o tomto návodu k obsluze .....	4
	Instalace .....	4
	Přehled obslužných a indikačních prvků .....	5
<b>Stručný návod</b>	<b>Okamžitá obsluha</b>	
	Kde probíhá obsluha .....	5
<b>Návod k hledání</b>	<b>Zapínání a vypínání</b>	
	Uvedení topného zařízení do provozu .....	6
	Odstavení topného zařízení z provozu .....	6
	<b>Nastavení požadovaných teplot</b>	
	Změna teploty kotlové vody .....	7
<b>Informace</b>	<b>Co je třeba udělat, když ...</b>	
	Diagnóza a odstranění závad .....	8
	<b>Pokyny k údržbě</b> .....	9
	<b>Rady k úspoře energie</b> .....	10

## Informace o tomto návodu k obsluze

*Tento návod k provozu Vám má pomoci seznámit se s Vaším topným zařízením a využívat jeho možnosti použití.*

*Prostudujte si důkladně tento návod k obsluze a především kapitulu „Bezpečnostní pokyny“ na straně 2. Váš odborník topenář Vás kromě toho rád seznámí s funkcí a obsluhou topného zařízení.*

*Návod k obsluze uchovávejte pokud možno v blízkosti topného zařízení.*

*Návod k obsluze zahrnuje důležitá upozornění ke správnému provozu s úsporou energie.*

**V návodu k provozu jsou použity následující hesla a symboly:**

 **Bezpečnostní pokyn!**

→ Označuje informace, jejichž dodržení je důležité pro bezpečnost osob a věcných hodnot.

**Upozornění!**

→ Označuje pokyny a obzvláště důležité doplňkové informace.

→

→ Tento symbol odkazuje na 3. sloupec tehdy, když tento sloupec obsahuje dodatečné informace.

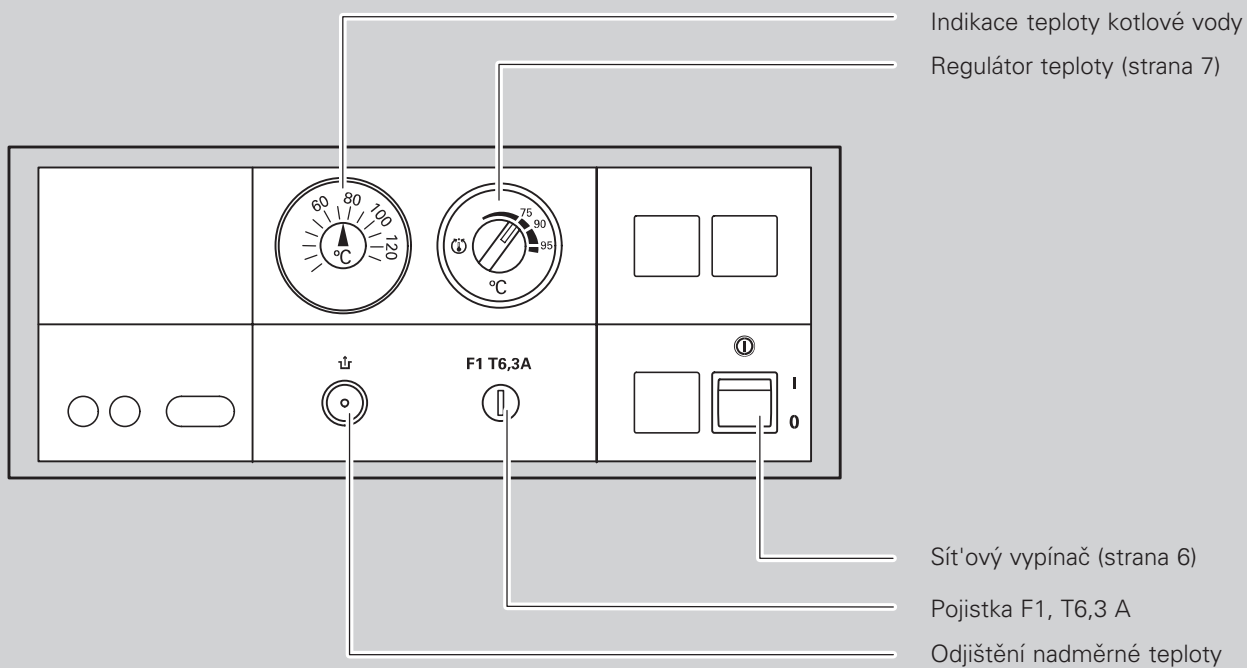


→ Odkazuje na ostatní důležité návody.

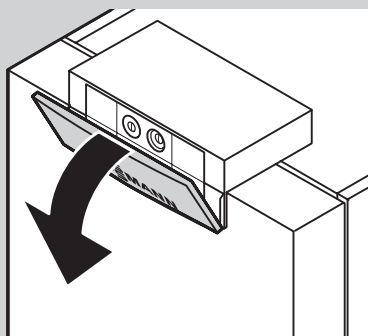
## Instalace

Instalace kotle je podmíněna souhlasem oblastního kominíka.

## Přehled obslužných a indikačních prvků



## Kde probíhá obsluha



Regulace se nachází za uzavírací klapkou. Uzavírací klapku otevřete lehkým tahem za horní hranu.  
Po ukončení obsluhy je třeba uzavírací klapku opět uzavřít.

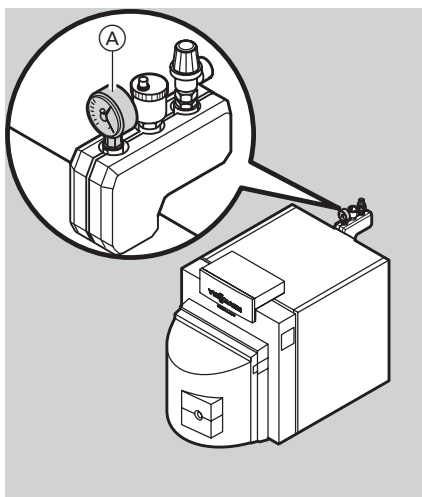
Ve spojení s hodinovým termostatem-F můžete provádět některá nastavení také na hodinovém termostatu-F.



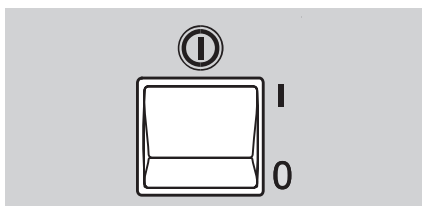
Návod k obsluze  
hodinový termostat-F

## Uvedení topného zařízení do provozu

*První uvedení do provozu a přizpůsobení regulace místním a stavebním podmínkám smí provádět pouze Vaše topenářská firma. Hodláte-li své topné zařízení odstavené z provozu po delší době opět uvést do provozu, spojte se topenářskou firmou.*



1. Tlak topného zařízení kontrolovat na manometru (A):  
Ručka se musí nacházet v zeleném poli. Je-li ručka pod červenou značkou, je tlak zařízení příliš nízký, pak naplnit vodu nebo informovat Vaší topenářskou firmou.
2. Otvěřit uzavírací ventily olejového potrubí (na nádrži a filtru) příp. plynový uzavírací kohout.
3. Zapnout síťové napětí; např. na separátní pojistce nebo hlavním vypínači.

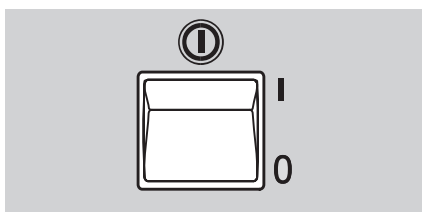



4. Síťový spínač „“ zapnout.

Vaše topné zařízení je nyní připraveno k provozu.

## Odstavení topného zařízení z provozu

*Nehodláte-li topné zařízení používat delší dobu, vyřadte jej mimo provoz. Před odstavením zařízení z provozu na delší dobu Vám doporučujeme spojit se s topenářskou firmou. Tato firma může učinit potřebná vhodná opatření, např. k ochraně zařízení před mrazem nebo ke konzervování výhřevných ploch.*



1. Vypnout síťový vypínač „“.
2. Zavřít uzavírací ventily olejového potrubí (na nádrži a filtru) příp. uzavřít plynový uzavírací kohout.
3. Vypnout napětí zařízení; např. na separátní pojistce nebo hlavním vypínači.

→ **Bezpečnostní pokyn!**  
Zařízení je nyní bez napětí. Neexistuje **žádná** ochrana před mrazem.

→ **Upozornění!**  
Nastavení regulace zůstanou zachována.

## Změna teploty kotlové vody

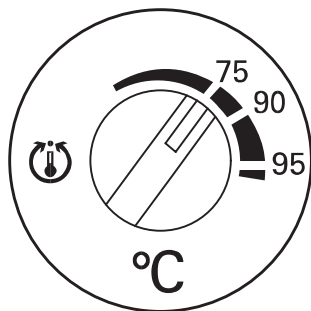
Teplotu kotlové vody volte regulátorem teploty podle Vašich osobních požadavků mezi 40 a 70 °C příp. po přestavení Vaším odborným topenářem mezi 40 a 87 °C.

### Upozornění!

Ve spojení s hodinovým termostatem-F musíte teplotu kotlové vody nastavit dostatečně vysoko také na hodinovém termostatu-F. Teplotu kotlové vody nastavujte na hodinovém termostatu F.



Návod k obsluze  
Hodinový termostat-F



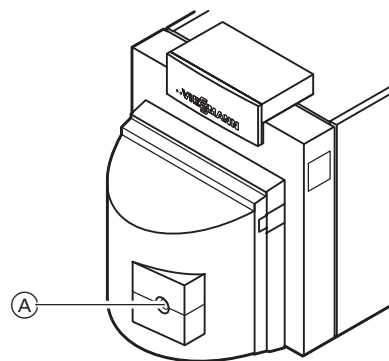
Otočný knoflík kotlového termostatu → Teplota kotlové vody se zvýší.  
otáčet doprava

nebo

Otočný knoflík regulátoru teploty otáčet → Teplota kotlové vody se sníží.  
doleva

## Diagnóza a odstranění závad

Co je třeba udělat, když ...	Příčina	Odstranění
... topné zařízení nezahájí provoz	Sítový vypínač „ⓐ“ na regulaci je vypnut	Zapnout
	Hlavní spínač, je-li k dispozici, (mimo kotelnu) je vypnut	Zapnout hlavní spínač
	Pojistka v rozdělovači proudového okruhu (domovní pojistka) nebo v regulaci vypnula.	Informovat odbornou topenářskou firmu.
... se hořák nezapíná nebo zapíná nepravdělně	Motoricky řízená spalínová klapka vypadla (jen u plynového kotle s atmosférickým hořákem)	Informovat topenářskou firmu. Motoricky řízenou spalínovou klapku přestavit na manuální provoz: Stisknout otočný knoflík ⓐ na motoru a přetočit jej za polohu „☐“ až na doraz.
	Zařízení na přidavný vzduch Vitoair je defektní (jen u kotle s tlakovým hořákem)	Informovat topenářskou firmu. Vitoair přestavit na manuální program: Stisknout otočný knoflík ⓐ na motoru a přetočit jej za polohu „☐“ až na doraz.
	Chybí palivo	U oleje/zkapalněného plynu: Zkontrolovat zásobu paliva a příp. přibjednat. U zemního plynu: Otevřít uzavírací kohout plynu nebo se popř. informovat u plynářské firmy.
... hořák se nespouští a kontrolka poruchy ⓐ hořáku svítí červeně	Chybný start hořáku	Nový start provést stisknutím odrušovacího knoflíku ⓐ u přetlakového hořáku vepředu na krytu hořáku, u atmosférického hořáku na předním plechu kotle. Pokud se po stisknutí odrušovacího knoflíku nevede hořák do provozu, zkontrolujte body uvedené v odstavci „vedení topného zařízení do provozu“ a pokuste se ještě jednou o odrušení. Pokud se hořák ani nyní nezapnul, informujte topenářskou firmu.



## Pokyny k údržbě Vašeho topného zařízení

Údržbu topného zařízení předpisuje vyhláška o topných zařízeních a normy ČSN 070240 a ČSN 060830

Doporučujeme Vám, nechat své topné zařízení pravidelně udržívat a zajistit si tak bezporuchový, ekologický provoz s úsporou energie. Uzavřete proto se svou topenářskou firmou smlouvu o provádění údržby.

### Kotel

Každý topný kotel se musí v určitých časových intervalech čistit, jinak se s rostoucím znečištěním zvyšuje teplota spalin a tím i ztráta energie.

Doporučujeme použití teploměru spalin.

Příliš vysoká teplota spalin zaviněná znečištěním kotle nebo nesprávně nastaveným hořákem zhoršuje účinnost kotle. V takovém případě se musí nechat vyčistit kotel nebo nově nastavit hořák.

### → Pokyny k provozu!

- Udržujte kotelnu a kotel v čistotě.
- Zkontrolujte častěji na manometru tlak topného zařízení (viz strana 10).

### Pojistný přetlakový ventil (zásobník na teplou vodu)

Funkci pojistného přetlakového ventilu má kontrolovat každého půl roku provozovatel nebo topenářská firma prostřednictvím přivzdušnění.

### → Upozornění!

Vzniká nebezpečí znečištění sedla ventilu.



Návod výrobce pojistného ventilu

### Filtr pitné vody (je-li k dispozici)

Z hygienických důvodů

- u filtrů, které nelze proplachovat vyměňovat filtrační vložku každých 6 měsíců (vizuální kontrola každý 2. měsíc),
- u proplachovacích filtrů každé 2 měsíce propláchnout.



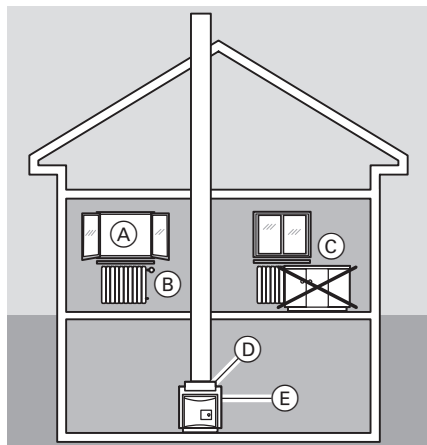
Návod od výrobce

## Rady k úspoře energie

### ... správným topením

Kromě využití výhod moderního topného zařízení lze energii spořit také správným chováním.

Při tom Vám pomohou následující opatření:



- Správné větrání → Okna (A) krátkodobě otevřít a přitom uzavřít termostatické ventily (B).
- Nepřetápět → Usilovat o teplotu místnosti 20 °C, každý snížený stupeň teploty místnosti snižuje náklady na topení až o 6 %.
- Zatahovat rolety (jsou-li k dispozici), když se začne stmívat
- Správně nastavit termostatické ventily (B)
- Topná tělesa (C) a termostatické ventily (B) nezastavovat nábytkem
- Využít možnosti nastavení regulace (D) → např. nenastavovat příliš vysokou teplotu kotlové vody.

### ... pravidelnou údržbou

Pravidelná údržba topného zařízení (E) topenářskou firmou zabezpečuje ekologický topný provoz zařízení s úsporou energie.

### ... dobrou tepelnou izolací

Chcete-li využívat ještě dalších možností úspory energie, zkontrolujte tepelnou izolaci:

- rozvodu topné vody
- venkovních zdí a střechy
- mezi vytápěnými a nevytápěnými prostory
- oken