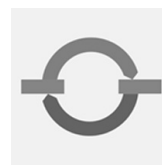


Návod k obsluze pro provozovatele zařízení

VIESSMANN

Topné zařízení s regulací kotlového okruhu
pro provoz s konstantní teplotou



VITOTRONIC 100



Pro vaši bezpečnost



Dodržujte prosím přesně tyto bezpečnostní pokyny, zabráníte tak újmě na zdraví a škodám na majetku.

Vysvětlení bezpečnostních pokynů



Nebezpečí

Tato značka varuje před úrazem.



Pozor

Tato značka varuje před věcnými škodami a před poškozením životního prostředí.

Upozornění

Údaje se slovem *Upozornění* obsahují doplňkové informace.

Cílová skupina

Tento návod k obsluze je určen pro osoby obsluhující topné zařízení.



Nebezpečí

Neodborně vykonané práce na topném zařízení mohou vést k životu nebezpečným úrazům.

- Práce na plynových instalacích smějí provádět pouze instalatéři, kteří jsou k tomu oprávněni příslušnou plynářenskou firmou.
- Elektroinstalační práce smějí provádět pouze odborní elektrikáři.

Chování při zápachu plynu



Nebezpečí

Unikající plyn může vést k explozím, jež mají za následek těžká poranění.

- Nekouřit! Nepoužívat otevřený oheň a zabránit jiskření. Nikdy nezapínat spínače světlidel ani žádných elektrických přístrojů.
- Otevřít okna a dveře.
- Zavřít plynový uzavírací kohout.
- Vykázat osoby z nebezpečné oblasti.
- Dbát bezpečnostních ustanovení plynářenské firmy uvedených na plynoměru.
- Informovat odborný podnik z místa mimo budovu.

Chování při zápachu spalin



Nebezpečí

Unikání spalin může vést k životu nebezpečným otrávám.

- Vypnout topné zařízení.
- Vyvětrat kotelnou.
- Zavřít dveře do obytných místností.

Pro vaši bezpečnost (pokračování)

Chování při požáru



Nebezpečí

Při požáru hrozí nebezpečí popálení a nebezpečí exploze.

- Vypnout topné zařízení.
- Uzavřít uzavírací ventily v palivovém potrubí.
- Používejte přezkoušený hasicí přístroj požární třídy ABC.

Přídavné součásti, náhradní a rychle opotřebitelné díly



Pozor

Součásti, jež nebyly s topným zařízením odzkoušeny, mohou způsobit jeho poškození nebo nepříznivě ovlivnit jeho funkce. Montáž resp. výměnu je třeba nechat provést výhradně specializovanou firmou.

Požadavky na kotelnu



Pozor

Nepřípustné okolní podmínky mohou způsobit poškození topného zařízení a ohrozit jeho bezpečný provoz.

- Zajistit, aby teplota okolí byla vyšší než 0 °C a nižší než 35 °C.
- Zabránit znečištění vzduchu halogenovými uhlovodíky (obsaženy např. v barvách, rozpouštědlech a čisticích prostředcích) i přílišnému hromadění prachu (např. v důsledku broušení).
- Zabránit trvale vysoké vlhkosti vzduchu (např. v důsledku stálého sušení prádla).
- Nezavírat otvory přívodu vzduchu, jež jsou k dispozici.

Obsah

Úvodní informace	
První uvedení do provozu	5
Kde probíhá obsluha	
Přehled obslužných a indikačních prvků	6
■ Otevření regulace	6
■ Funkce	6
Zapínání a vypínání	
Zapnutí topného zařízení	7
Vypnutí topného zařízení	7
Nastavení teploty místnosti	
■ Nastavení teploty kotlové vody	9
Co je třeba udělat?	
Místnosti jsou příliš chladné	10
Místnosti jsou příliš teplé	11
Objednávka topného oleje	
Objednávka topného oleje	12
■ Přísady do topného oleje	12
■ Látky urychlující spalování	12
■ Biopalivo	12
Údržba	
Čištění	13
Inspekce a údržba	13
Tipy pro úsporu energie	14
Seznam hesel	15

První uvedení do provozu

První uvedení do provozu a přizpůsobení regulace místním a stavebním podmínkám musí provádět vaše topná firma.

Jako provozovatel nového topného zařízení máte za povinnost neprodleně je nahlásit okresnímu kominickému mistrovi kompetentnímu pro vaši nemovitost. Okresní kominický mistr vám rovněž podá informace o svých dalších činnostech na vašem topném zařízení (např. pravidelná měření, čištění).

Kde probíhá obsluha

Přehled obslužných a indikačních prvků

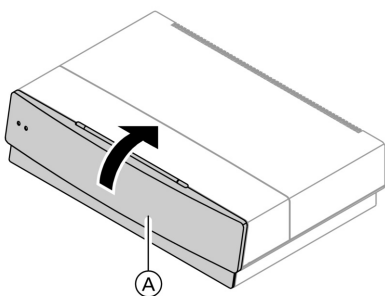
S výjimkou prostorové teploty nastavte topné zařízení centrálně na obslužné jednotce.

Prostorovou teplotu nastavte na prostorovém termostatu Vitotrol 100, typ UTD



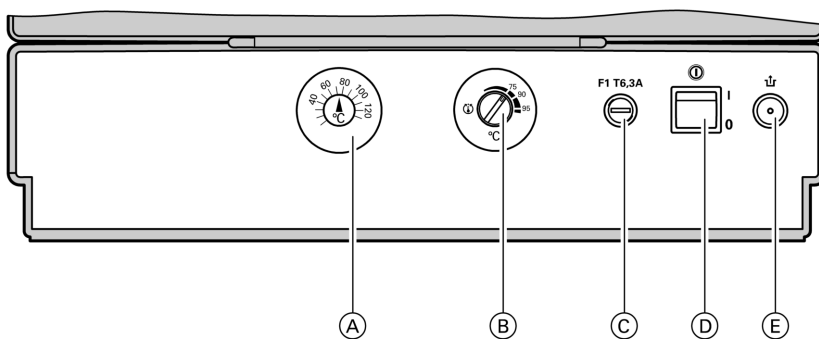
Návod k obsluze prostorového termostatu Vitotrol 100, typ UTD

Otevření regulace



Vyklopte uzavírací klapku (A) nahoru.

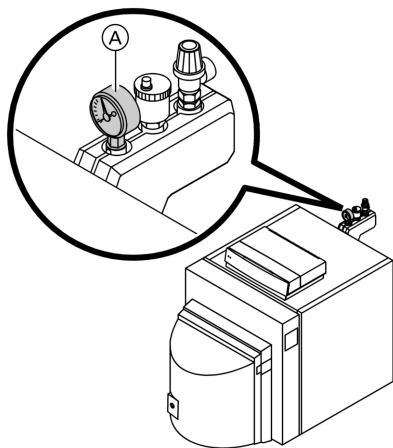
Funkce



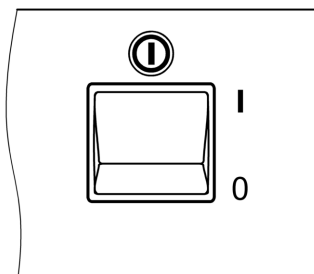
- (A) Indikace teploty kotlové vody
- (B) Regulátor teploty
- (C) Pojistka

- (D) Síťový vypínač
- (E) Odblokování nadměrné teploty

Zapnutí topného zařízení



1. Kontrolujte tlak topného zařízení na manometru (A):
Pokud je ukazatel pod červenou značkou, je tlak zařízení příliš nízký. Potom doplňte vodu nebo informujte topenářskou firmu.
2. Otevřete zavírací ventily olejového potrubí (na nádrži a filtru) resp. plynový uzavírací kohout.
3. Zapněte síťové napětí, např. na pojistce nebo hlavním vypínači.

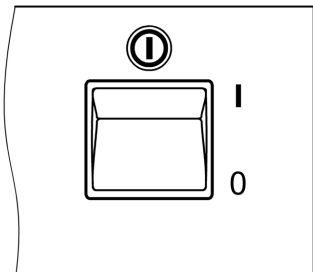


4. Zapněte síťový vypínač „D“ (viz strana 6).
Vaše topné zařízení a prostorový termostat je nyní připraven k provozu.

Vypnutí topného zařízení

Pokud nechcete topné zařízení používat, můžete je vypnout. Před a po odstavení topného zařízení z provozu na delší dobu vám doporučujeme spojit se s topenářskou firmou. Tato pak v případě potřeby učiní vhodná opatření, např. opatření na ochranu zařízení před mrazem nebo pro konzervování výhřevných ploch.

Vypnutí topného zařízení (pokračování)



1. Vypněte síťový vypínač „**I**“ (viz strana 6).
2. Uzavřete uzavírací ventily olejového potrubí (na nádrži a filtru) resp. plynový uzavírací kohout.
3. Odpojte zařízení od napětí, např. na pojistce nebo na hlavním vypínači.

Upozornění

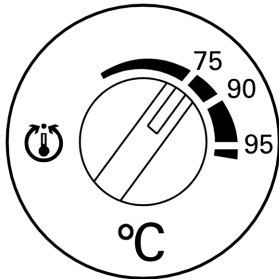
*Ochrana proti mrazu **nefunguje**.*

Nastavení teploty místnosti

Prostorovou teplotu nastavte na prostorovém termostatu Vitotrol 100, typ UTD. Aby bylo možno dosáhnout požadované teploty, musíte nastavit dostatečně vysokou teplotu kotlové vody.

Nastavení teploty kotlové vody

Teplotu kotlové vody zvolte na regulátoru teploty mezi 40 a 70 °C resp. po přestavení vaší topenářskou firmou mezi 40 a 87 °C nebo 40 a 95 °C.

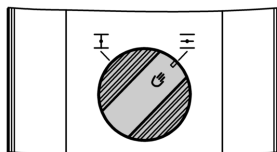


- Zvýšení teploty kotlové vody:
Otočný knoflík otočit doprava.
- Snížení teploty kotlové vody:
Otočný knoflík otočit doleva.

Co je třeba udělat?

Místnosti jsou příliš chladné

Příčina	Odstranění problému
Topné zařízení je vypnuté	<ul style="list-style-type: none">■ Zapněte síťový vypínač „ⓐ“ (viz strana 6)■ Zapněte hlavní vypínač, je-li k dispozici (mimo kotelnu)■ Zkontrolujte pojistku v rozdělovači proudového okruhu (domovní pojistka) a popř. ji též zapněte.
Regulace a /nebo prostorový termostat Vitotrol 100, typ UTD jsou chybně nastaveny	Zkontrolujte nastavení a popř. je opravte (viz strana 9 resp. návod k obsluze prostorového termostatu Vitotrol 100, typ UTD)
Nedostatek paliva	U oleje/zkapalněného plynu: Zkontrolujte zásobu paliva a popř. ji doobjednejte Při provozu na zemní plyn: Otevřete plynový uzavírací kohout nebo se zeptejte u plynárenské firmy
Chybný start hořáku: Kontrolka poruchy na hořáku (je-li k dispozici) svítí červeně	Stiskněte odblokovací knoflík na krytu hořáku nebo na krytu hořáku kotle. Pokud není k dispozici odrušovací knoflík, vypněte síťový vypínač (viz strana 6) na regulaci a opět jej zapněte. Pokud hořák znovu nezapne, informujte vaši topenářskou firmu.
zařízení na přídavný vzduch Vitoair je vadný	Informujte vaši topenářskou firmu. Vitoair přestavte na manuální provoz: Stiskněte otočný knoflík a přetočte jej přes polohu „III“ až na doraz



Co je třeba udělat?

Místnosti jsou příliš teplé

Příčina	Odstranění problému
Regulace a /nebo prostorový termostat Vitotrol 100, typ UTD jsou chybně nastaveny	Zkontrolujte nastavení a popř. je opravte (viz strana 9 resp. návod k obsluze prostorového termostatu Vitotrol 100, typ UTD)

Objednávka topného oleje

Přísady do topného oleje

Přísady do topného oleje se používají ke

- zlepšení stálosti paliva při uskladnění,
- zvýšení teplotní stability paliva,
- ke snížení zápachu při čerpání paliva.



Pozor

Přísady do topného oleje se mohou usazovat a negativně ovlivňovat bezpečnost provozu.

Použití přísad do topného oleje, které se usazují, není přípustné.

Látky urychlující spalování

Látky urychlující spalování jsou přísady, které optimalizují spalování topného oleje. Látky urychlující spalování nejsou u olejových hořáků Viessmann zapotřebí, neboť tyto pracují velice účinně a s nízkým výskytem škodlivin.



Pozor

Látky urychlující spalování se mohou usazovat a negativně ovlivňovat bezpečnost provozu.

Použití látek podporujících spalování se zbytky není přípustné.

Biopalivo

Biopaliva se vyrábí z rostlinných olejů, např. slunečnicového nebo řepkového oleje.



Pozor

Biopaliva mohou vést k poškození olejového hořáku Viessmann.

Jejich použití není přípustné.

V případě dotazů se obraťte na vašeho dodavatele topného oleje.

Čištění

Přístroje lze čistit běžně dostupným čisticím prostředkem pro domácnosti (žádný abrazivní prostředek).

Inspekce a údržba

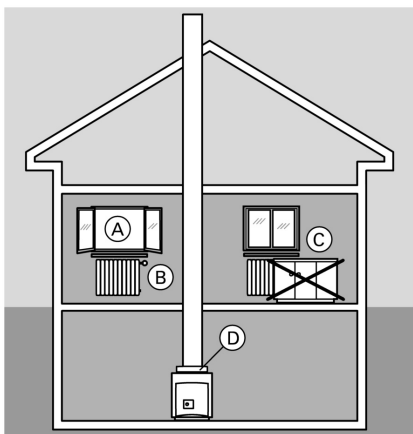
Inspekce a údržba topného zařízení je předepsána vyhláškou o úspoře energie a normami ČSN 031010, ČSN 075801, ČSN EN 677 a EN 806. Pravidelná údržba Vašeho zaručuje bezporuchový ekologický provoz s úsporou energie. Proto byste měli uzavřít nejlépe se svou topenářskou firmou smlouvu o inspekcích a údržbě.

Kotel

S narůstajícím znečištěním kotle stoupá teplota spalin, a tím i energetické ztráty. Proto by se měl každý kotel jednou ročně vyčistit.

Tipy pro úsporu energie

Díky následujícím opatřením můžete dodatečně spořit energii:



- Správné větrání
Okna (A) krátkodobě otevřít a přitom uzavřít termostatické ventily (B)
- Nepřetápět,
udržovat teplotu místnosti na 20 °C, každý snížený stupeň teploty místnosti snižuje náklady na topení až o 6%
- Zatahovat žaluzie (jsou-li k dispozici) na oknech již při nastávající tmě.
- Správně nastavte (B) termostatické ventily.
- Topná tělesa (C) a termostatické ventily (B) nezastavujte nábytkem.

Seznam hesel

B		P	
Bezpečnostní pokyny	2	Péče	13
Biopalivo	12	Plynový uzavírací kohout	8
Č		Pojistka	6
Čištění	13	Požár	3
D		Přísady do topného oleje	12
Dálkové ovládání	6	Prostorový termostat	6
F		První uvedení do provozu	5
Funkce	6	R	
H		Regulátor teploty	6
Hlášení dokončení instalace	5	S	
I		Sít'ový vypínač	6, 7, 8
Inspekce	13	Slouva o údržbě	13
K		T	
Kde obsluhujete	6	Teplota kotlové vody	6, 9
L		Tipy k úspoře energie	14
Látky urychlující spalování	12	Ú	
M		Údržba	13
Manometr	7	Úspora energie	14
N		U	
Nastavení prostorové teploty	9	Uvedení do provozu	7
Nastavení teploty kotlové vody	9	V	
O		Vitoair	10
Objednávka oleje	12	Vypnutí přístroje	7
Objednávka topného oleje	12	Vypnutí topného zařízení	7
Obslužná jednotka	6	Vypnutí zařízení	7
Obslužné prvky	6	Z	
Ochrana proti mrazu	8	Zápach spalin	2
Odblokování nadměrné teploty	6	Zapnutí přístroje	7
Odstavení regulace z provozu	7	Zapnutí topného zařízení	7
Odstavení z provozu	7	Zapnutí zařízení	7
Odstanění poruch	10		

Upozornění na platnost

Pro topná zařízení s kotlem, zásobní-
kovým ohříváčem vody a regulací
Vitotronic 100, typ KC3

Obj. č. 7186 582

Vaše kontaktní osoba

V případě dotazů nebo údržbářských a opravářských prací na Vašem topném
zařízení se prosím obraťte na Vaši topenářskou firmu. Topenářskou firmu ve
Vaší blízkosti naleznete např. na internetové adrese www.viessmann.com.

Viessmann spol.s.r.o.
CZ-25219 Rudná u Prahy