

# Návod k obsluze

pro provozovatele zařízení

# VIESSMANN

Vitocal 100  
Typ AWC (230/400 V)  
Reverzibilní tepelné čerpadlo vzduch/voda



## VITOCAL 100



## Bezpečnostní pokyny

### Pro vaši bezpečnost



Dodržujte prosím přesně tyto bezpečnostní pokyny, zabráníte tak újmě na zdraví a škodám na majetku.

#### Vysvětlení bezpečnostních pokynů



##### **Nebezpečí**

Tato značka varuje před úrazem.



##### **Pozor**

Tato značka varuje před věcnými škodami a škodami na životním prostředí.

#### **Upozornění**

Údaje uvedené slovem „Upozornění“ obsahují doplňkové informace.

#### **Cílová skupina**

Tento návod k použití je určen osobám obsluhujícím zařízení.



##### **Nebezpečí**

Neodborně provedené práce na zařízení mohou vést k životu nebezpečným nehodám. Elektroinstalační práce smějí provádět pouze odborní elektrikáři.

#### **Chování při požáru**



##### **Nebezpečí**

Při požáru hrozí nebezpečí popálení.

- Vypněte zařízení.
- Používejte přezkoušený hasicí přístroj požární třídy ABC.

#### Požadavky na místo instalace



##### **Pozor**

Nepřípustné okolní podmínky mohou způsobit poškození zařízení a ohrozit jeho bezpečný provoz.

- Zajistěte teplotu okolí vyšší než 0 °C a nižší než 35 °C.
- Nedopusťte trvale vysokou vlhkost vzduchu (např. v důsledku stálého sušení prádla).

Tento bezpečnostní pokyn platí pouze pro tepelná čerpadla a komponenty regulace určené (obojí) k umístění uvnitř budov. Tepelná čerpadla pro venkovní instalaci jsou odolná proti vlivům počasí.

#### **Přídavné součásti, náhradní díly a díly podléhající opotřebení**



##### **Pozor**

Součásti, jež nebyly se zařízením odzkoušeny, je mohou poškodit nebo nepříznivě ovlivnit jeho funkci.

Montáž resp. výměnu přenechte výhradně specializované topenářské firmě.

### Vitocal 100

Vitocal 100 je reverzibilní tepelné čerpadlo vzduch/voda s elektrickým pohonem.

- Čerpadlo je vhodné stejnou měrou k použití v topném i chladicím provozu (prostřednictvím okruhů podlahového vytápění nebo konvektorů s ventilátorem).
- Případné špičky potřeby tepla jsou pokryty integrovaným elektrickým ohřevem (monoenergetický provoz).
- Čerpadlo je vybaveno vestavěnou membránovou expanzní nádobou (objem 5 litrů), oběhovým čerpadlem pro topný resp. chladicí okruh a potřebnými bezpečnostními systémy.
- Součástí dodávky je i prostorový termostat určený k montáži v hlavní obytné místnosti.

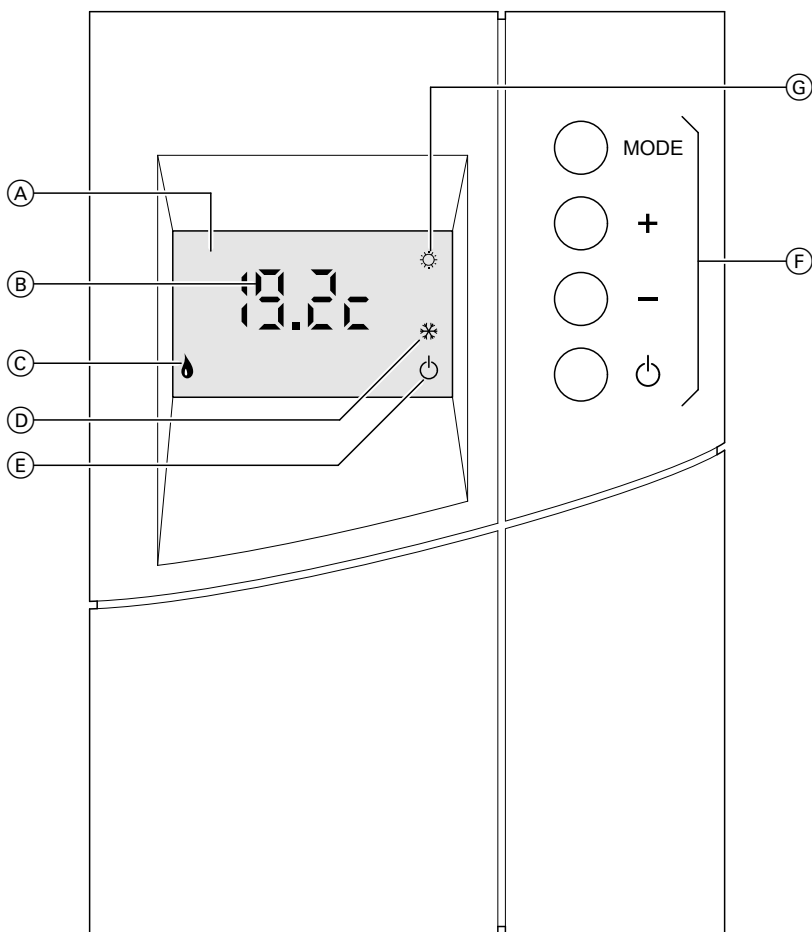
### První uvedení do provozu

První uvedení vašeho zařízení s čerpadlem Vitocal 100 do provozu musí provést specializovaná topenářská firma.

## Místo obsluhy zařízení

### Indikační a obslužné prvky prostorového termostatu

Po zapnutí síťového vypínače na tepelném čerpadle se na displeji prostorového termostatu objeví údaj o teplotě v místnosti a další symboly charakterizující provozní stav čerpadla.



- Ⓐ Displej
- Ⓑ Teplota místnosti
- Ⓒ Topení probíhá
- Ⓓ Chladicí provoz

- Ⓔ Pohotovostní režim ("standby")
- Ⓕ Obslužná tlačítka
- Ⓖ Topný provoz

## Nastavení

### Upozornění

Prostorový termostat registruje pouze teplotu místnosti, ve které je instalován.

Teplotní hodnoty pro následující nastavení jsou nastavitelné v rozmezí od 10 °C do 30 °C v krocích po 0,5 °C. Nastavení provedené ve výrobním závodě je 20 °C.

## Nastavení topného, nebo chladicího provozu

Stiskněte následující tlačítko:

**MODE** k nastavení topného, nebo chladicího provozu  
Na displeji se objeví  
☀ pro topný provoz, nebo  
❄ pro chladicí provoz.  
Symbol zobrazený doposud zhasne.

## Nastavení maximální teploty místnosti pro topný provoz

Musí být nastaven topný provoz (symbol: ☀).

2. (+)/(-) k nastavení požadované hodnoty.

Stiskněte následující tlačítka:

1. (+) asi na dvě vteřiny; otevře se funkce nastavení požadované max. teploty místnosti.



Asi po dvou vteřinách se na displeji automaticky opět objeví teplota místnosti.

## Nastavení

### Nastavení (pokračování)

#### Nastavení minimální teploty místnosti pro chladicí provoz

Musí být nastaven chladicí provoz (symbol: \*).

2. ⊕/⊖ k nastavení požadované hodnoty.

Stiskněte následující tlačítka:

1. ⊕ asi na dvě vteřiny; otevře se funkce nastavení požadované min. teploty místnosti.



Asi po dvou vteřinách se na displeji automaticky opět objeví teplota místnosti.

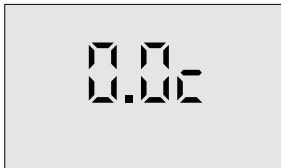
#### Oprava skutečné teploty

Pokud zjistíte rozdíl mezi hodnotou "skutečné teploty" zobrazené na displeji a teplotou naměřenou v místnosti například nezávislým teploměrem, můžete prostorový termostat doregulovat pomocí zvláštního opravného režimu.

Stiskněte následující tlačítka:

2. ⊕/⊖ k nastavení opravné hodnoty.

1. ⊖ na 10 vteřin; objeví se opravná hodnota.






Indikace při uvedení do provozu: 0 °C



Možné nastavení:  
od -5 do +5 °C


**Nastavení** (pokračování)

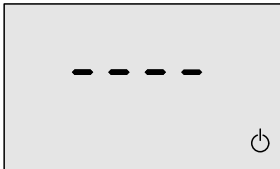
3.  k opuštění opravného režimu.  
Na displeji se opět objeví teplota místnosti a symbol  nebo .

**Pohotovostní režim tepelného čerpadla**




Tepelné čerpadlo se dá nastavit na tzv. pohotovostní režim (např. mimo topné období).

Stiskněte následující tlačítko:

1.  k nastavení pohotovostního režimu.  
Objeví se toto zobrazení:

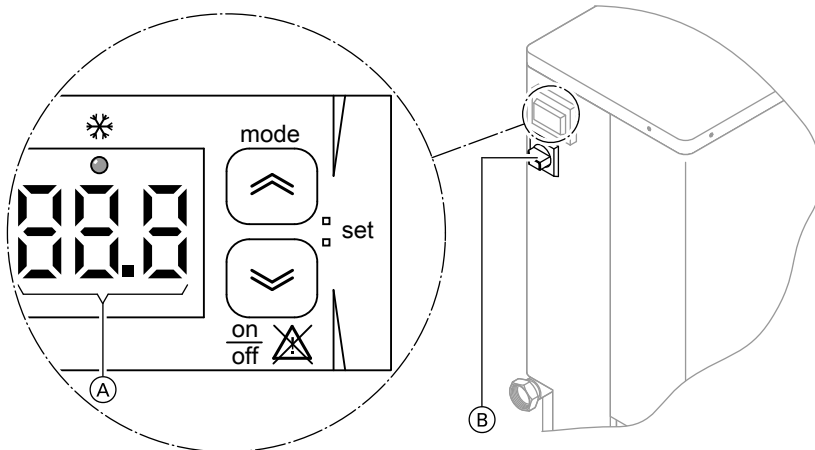
**Upozornění**

*Na displeji obslužné jednotky čerpadla pro venkovní instalaci (Vitocal 100) se objeví hlášení „E00“.*

2.  k ukončení pohotovostního režimu.  
Na displeji se opět objeví teplota místnosti a symbol  nebo .


## Důležitá upozornění k čerpadlu Vitocal 100

### Hlášení



Hlášení („E01“ až „E46“) jsou zobrazována pouze na displeji obslužné jednotky (viz obr.) čerpadla pro venkovní instalaci (Vitocal 100). Obslužná jednotka je umístěna na venkovním čerpadle hned nad sítovým vypínačem (B). Hlášení se objevují v části (A) střídavě s momentální teplotou vratné vody. Zjistíte-li poruchu některé funkce nebo vydá-li obslužná jednotka hlášení, uvědomte o tom svou specializovanou topenářskou firmu.

### Upozornění

Hlášení „E00“ není hlášením o poruše. Pouze signalizuje, že zařízení bylo uvedeno do pohotovostního režimu. K obnovení běžného provozu stiskněte tlačítko  na prostorovém termostatu.

### Odstavení čerpadla z provozu

Pokud si přejete uvést své zařízení na delší dobu mimo provoz, musíte o to požádat svého topenáře.

Při dlouhodobějším odstavení z provozu mějte na paměti toto:

- Jako první vypněte na obslužné jednotce venkovního čerpadla (Vitocal 100) kompresor. Teprve po asi pěti minutách vypněte sítovým vypínačem čerpadlo (B) (viz obr. výše).

## Důležitá upozornění k čerpadlu Vitocal 100

### Odstavení čerpadla z provozu (pokračování)



Montážní a servisní návod  
Vitocal 100

- Pokud váš systém není naplněn protimrazovým prostředkem, je třeba důkladně a dokonale vyprázdnit kondenzátor a všechna vodní potrubí stroje.

### Údržba

Pravidelná údržba zaručuje bezporuchový, úsporný a ekologický provoz. Proto byste měli uzavřít nejlépe se svou specializovanou topenářskou firmou smlouvu o kontrole a údržbě.

## Důležitá upozornění k čerpadlu Vitocal 100

### **Údržba** (pokračování)

## Důležitá upozornění k čerpadlu Vitocal 100

### **Údržba** (pokračování)

## Váš kontaktní podnik

Při případných dotazech nebo při požadavku provedení údržby a oprav na Vašem zařízení se prosím obraťte na Váš odborný servis. Odborný servis ve Vaší blízkosti naleznete například na našich webových stránkách [www.viessmann.com](http://www.viessmann.com).

Viessmann spol. s r.o.  
Chrášťany 189  
25219 Rudná u Prahy  
Telefon: 257 09 09 00  
Telefax: 257 95 03 06  
[www.viessmann.com](http://www.viessmann.com)

5595 522 CZ Technické změny vyhrazeny!



Tištěno na ekologickém  
papíru běleném bez chlóru