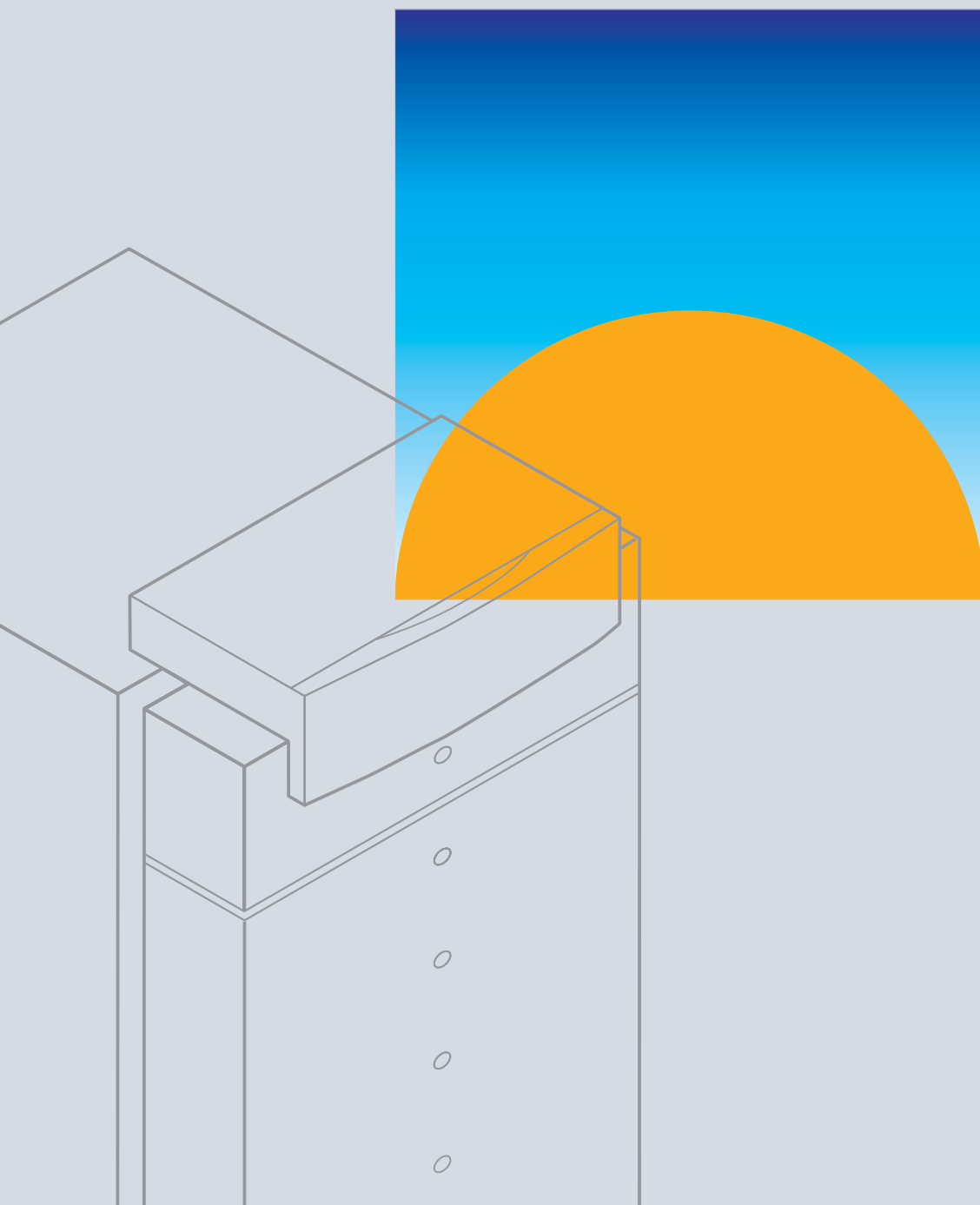


VITOGAS VITOCROSSAL

VIESMANN

Plynový nízkoteplotní kotel / plynový kondenzační kotel
Jmenovitý tepelný výkon: 8,4 až 144 kW





Vitotec: Technika funkce design

Vitotec je zdařilou syntézou osvědčené špičkové techniky a inovace zaměřené do budoucnosti. Vitotec vytváří jednotu techniky, funkce a designu. To zahrnuje i člověka. Neboť všechny funkce byly důsledně zaměřeny k jeho užitku - a to jak pro topenářského odborníka, tak i pro provozovatele topného zařízení.

Dobrý design je méně designu

Tato funkční orientace určuje design programu Vitotec, který byl proto zredukován na to nejdůležitější. Barevné provedení ve stříbrné barvě v kombinaci se zářivou oranžovou, symbolizující teplo, spojuje inovaci firmy Viessmann s její tradicí.

Platformová strategie

Jednota programu Vitotec je v pravém smyslu slova konstruována a sleduje fundovaný technický princip. Pomocí výrobního programu Vitotec realizuje firma Viessmann modulární techniku pro oblast topných systémů, zakládající se na platformové strategii.

Na základě stavebnicového systému se základní šasi a funkční moduly sestavují tak, aby vytvářely různé varianty přístrojů. To umožňuje používat velké množství stejných dílů, provádět jednotné a snadné montážní kroky a pracovat s malým množstvím univerzálních náhradních dílů. Tím se velice usnadňuje instalace, údržba a servis.

Váš specializovaný topenář Vám poradí s výrobky firmy Viessmann

Avšak Vitotec je ještě více. Obsahuje kompletní nabídku servisních a údržbářských služeb, poskytovanou specializovaným topenářským firmám. V sídle firmy Viessmann se specializovaní topenáři jednak seznamují s technickými novinkami, ale jsou zde i školeni tak, aby byli schopni reagovat na měnící se požadavky. Výsledkem je, že Váš specializovaný topenář je současně i specialistou firmy Viessmann.

Program Vitotec Vám tedy nabízí mnohostranný, a přesto jednotný program vytápěcí techniky pro každou potřebu a každý požadavek. Zcela v intencích naší filozofie: "Viessmann - více než teplo".

26 renomovaných uznání za design udělených programu Vitotec, kromě jiného:



IF Product Design Award



Observer du Design 2001



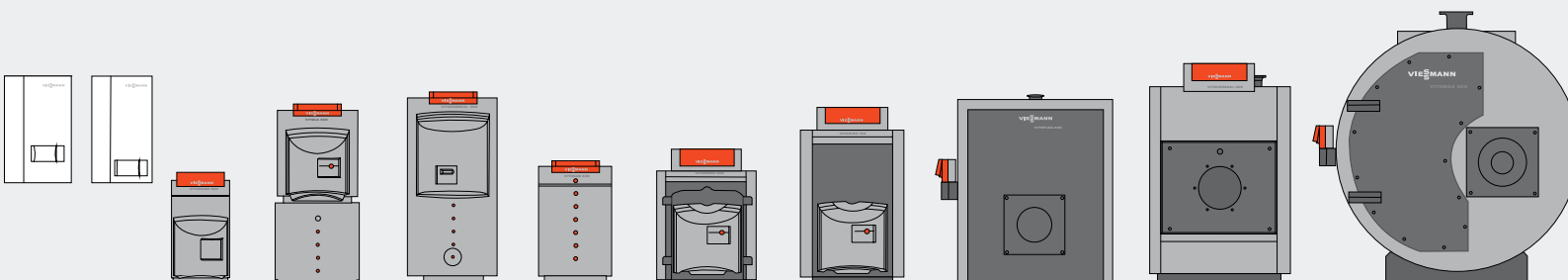
Design Plus – Sanitär, Heizung, Klima



Bundespreis Produktdesign 2000/2001



Design Innovation 2000, Design Zentrum NRW





VIESSMANN

Špičkovou technikou přidat plyn: Nová generace plynových kotlů

Razantní vývoj moderní techniky nabízí široké možnosti. Současně rostou požadavky. To platí také pro topnou techniku. Stoupající nároky na komfort, úspornost, ekologii a snadnou obsluhu vyžadují inovovanou nabídku výrobků. S novým programem kotlů Vitogas nabízí Viessmann individuální a do budoucna směřující řešení. Všechny kotle Vitogas obdržely ekologickou značku "Modrý anděl".

Jeden rám - mnoho výhod

Přitom mají všechny plynové kotle od Vitogasu po Vitocrossal jedno společné. Sledují inovační platformovou strategii Vitotec. To znamená: všechny varianty kotlů jsou konstruovány na jednotném základním rámu - stejně jako regulace. Pro montážníka to znamená: snadnou montáž, snadné uvedení do provozu, údržbu a malou potřebu udržovat skladem náhradní díly. A pro provozovatele zařízení: nižší náklady na montáž, nižší náklady na údržbu a vyšší komfort obsluhy.

Špičková technika pro špičkovou kvalitu

Nová generace kotlů Viessmann je orientována na požadavky svých provozovatelů a zahrnuje nejvyšší technické Know-How. Osvědčená špičková technika Viessmann se stará po celé linii o prvotřídní komfort a nejlepší kvalitu: od samoregulující se topné plochy Tempcon, plynového hořáku MatriX minimalizující množství emisí až ke korozi odolné topné ploše Inox-Crossal z ušlechtilé nerezavějící oceli. Tato kvalita pokračuje systémovou technikou Viessmann až do nejmenších detailů topného zařízení.

Dobré pro ekologii i pro Vás

S kotlem Vitogas užíváte pokrokovou topnou techniku v inovovaném a atraktivním designu Vitotec, která příjemností obsluhy, ochranou životního prostředí a úsporností stanovuje nová měřítká.

Proč můžete s kotlem Vitogas a Vitocrossal s čistým svědomím přidat plyn, se dozvíte na následujících stránkách. Který kotel se přitom pro Vás hodí nejlépe, Vám rádi poradí odborníci z Vaší odborné topenářské firmy.



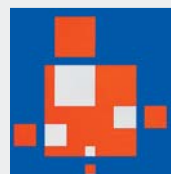
Vysoce výkonný plynový kondenzační kotel Vitocrossal

Obsah

VITOGAS 100 do 60 kW.....	str.	4/5
VITOGAS 100 od 72 do 144 kw.....	str.	6/7
VITOCROSSAL 300	str.	8/9
Regulace		
VITOTRONIC	str.	10/11
Zásobníky TUV		
VITOCCELL	str.	12/13
Řezy a údaje.....	str.	14/15
Systémová technika.....	str.	16/17
Program VITOTEC	str.	18/19



Pokroková topná technika je systémová technika



Všechny komponenty naší topné techniky jsou konstruovány až do detailu na základě stavebnicového principu Vitotec. To zaručuje bezporuchovou funkci celého topného zařízení. Všechny kotle, hořáky a regulace jsou optimálně vzájemně sladěny.

Regulace

Regulace Vitotronic 150, 200 a 300 (obr.1) je na míru šitý program regulací pro každou potřebu - od jednoduchého topného zařízení až po náročné topné systémy.

Platforma

Všechny kotle jsou založeny na jednotném základním rámu (obr.2). To značně zjednodušuje instalaci, obsluhu, údržbu a servis kotle.

Hořák

Všechny hořáky Viessmann (obr.3) jsou ve výrobním závodě odzkoušeny za tepla počítačovým programem a nastaveny na výkon kotle.

Zásobníky teplé vody

Rozsáhlý program zásobníkových ohřivačů vody Vitocell (obr.4) poskytuje hospodárný komfort teplé vody pro každou potřebu a každý požadavek.

Dálkové ovládání

Ke všem regulacím Viessmann jsou k dodání sladěná dálková ovládání Vitotrol (obr.5). Umožňují jednoduchou kontrolu topného zařízení také z obytné místnosti.

Příslušenství

Rozdělovač topných okruhů Divicon (obr.7) je již kompletně smontován a proto jej lze rychle namontovat.

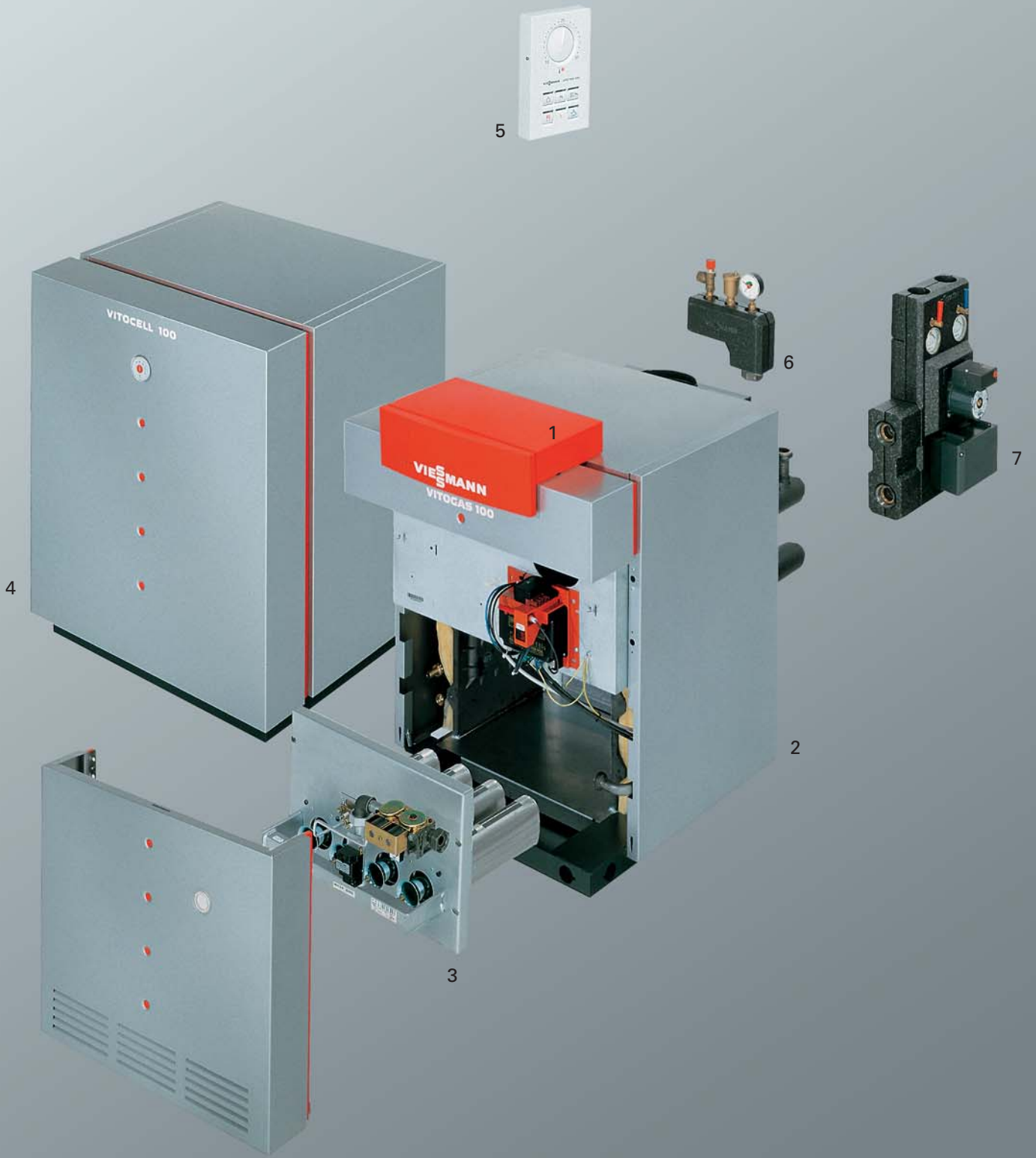
Kompletní malý rozdělovač (obr.6) s pojistnou skupinou a tepelnou izolací.

Modulární Divicon

Nový rozdělovač topného okruhu modulární divicon se může univerzálně použít u stacionárních i závěsných kotlů. Se sadou skupiny trubek a rozdělovacím kusem se mohou na kotel připojit s úsporou místa až 3 rozdělovače topného okruhu.



**Rozdělovač topného okruhu -
Modulární Divicon**



Velký výkon na malém prostoru: VITOGAS 100 do 60 kW



Vitogas 100 otevírá náš program stacionárních plynových kotlů. Přesvědčuje svým vysokým výkonem, vysokou provozní spolehlivostí a dlouhou životností. Atraktivní je jak cenou, tak i rozměry. Hodí se bez problému nejen do každého koutu Vaší domácnosti, ale nezatíží ani Váš rozpočet. A stejně úsporný jako při pořízení je i ve spotřebě energie.

Více výkonu - méně emisí

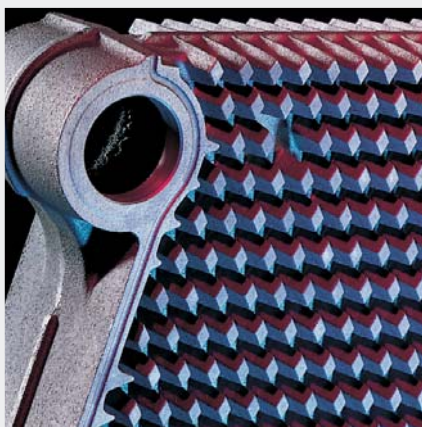
Vlivem plynule snižované teploty kotlové vody dosahuje Vitogas normovaného stupně využití až 92%. Přičemž jeho atmosférický předsměšovací hořák zabezpečuje mimořádně nízké emisní hodnoty. Tímto způsobem Vitogas 100 podkračuje mezní hodnoty ekologické značky "Modrý anděl" a švýcarského nařízení o udržování čistoty ovzduší.

Vsadit na kvalitu

Abyste ze svého nového plynového kotle měli užitek co možná nejdéle, jsou jeho topné plochy vyrobeny z osvědčené speciální šedé litiny a dimenzovány na malé tepelné zatížení. Což mimo jiné také značně zvyšuje provozní bezpečnost.

Udělejte si to pohodlné

Dalším plusem je jednoduchá obsluha kotle díky nové regulaci Vitotronic, která poskytuje vhodné řešení pro každou potřebu. Regulace myslí za Vás, čímž ušetří mnoho práce. A musí-li se kotel přece jen obsloužit, vyřídí se mnohé bez problémů pouhým stiskem tlačítka.



Topná plocha ze speciální šedé litiny

Výhody na první pohled:

- Nízkoteplotní plynový kotel, 11 až 60 kW
- Normovaný stupeň využití: až 92%
- Vysoká provozní bezpečnost a dlouhá životnost díky topným plochám ze speciální šedé litiny s lamelárním grafitem a malému tepelnému zatížení topných ploch.
- Spalování s nízkým obsahem škodlivin vlivem atmosférického předsměšovacího hořáku:
NO_x: < 50 mg/kWh,
CO: < 10 mg/kWh (podle DIN).
Tím Vitogas 100 podkračuje mezní hodnoty pro ekologickou značku "Modrý anděl" a švýcarského nařízení o udržování čistoty ovzduší.
- Nízká spotřeba energie poklesem teploty kotlové vody při stoupající venkovní teplotě.
- Vysoká spolehlivost zapalování a měkké, nehlučné zapálení přerušovaným zapalovacím systémem.
- Kombinovatelný se zásobníkovými ohříváči vody stejného designu.
- Snadná doprava na místo instalace díky nízké váze a kompaktní konstrukci.





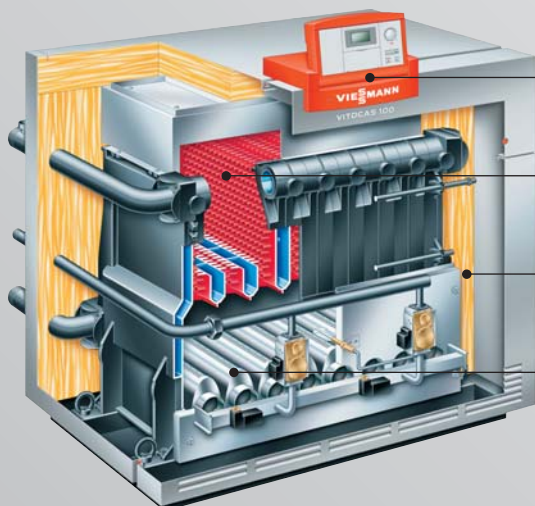
VITOGAS 100

Digitální regulace
Vitotronic 150

Topná plocha
ze speciální šedé litiny

Trubicový hořák
z ušlechtilé oceli

Vysoce účinná
tepelná izolace



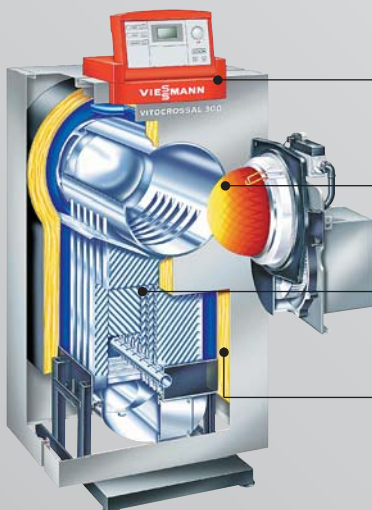
VITOGAS 100 (72 až 144 kW)

Digitální regulace
Vitotronic 200

Topná plocha
ze speciální šedé litiny

Vysoce účinná
tepelná izolace

Trubicový hořák
z ušlechtilé oceli



VITOCROSSAL 300

Digitální regulace
Vitotronic 300

Modulovaný sálavý
hořák MatriX

Topné plochy
Inox-Crossal

Vysoce účinná
tepelná izolace

VITOGAS 100

Jmenovitý tepelný výkon	kW	11	15	18	22	29	35	42	48	60
Celkové rozměry v mm	délka	844	844	844	844	844	864	864	864	864
	šířka	500	500	650	650	650	840	840	930	1110
	výška	845	845	845	845	845	845	845	845	845
Celková hmotnost s tepelnou izolací	kg	101	101	124	124	148	170	194	218	264
Obsah kotlové vody	litry	7,6	7,6	9,7	9,7	11,7	13,8	15,9	17,9	21,9

VITOGAS 100

Jmenovitý tepelný výkon	kW	72	84	96	108	120	132	144
Celkové rozměry v mm	délka	1010	1010	1060	1060	1060	1060	1060
	šířka	1010	1120	1220	1330	1430	1540	1640
	výška	1088	1088	1088	1088	1088	1088	1088
Celková hmotnost s tepelnou izolací	kg	388	435	483	533	585	631	679
Obsah kotlové vody	litry	37,6	43,0	48,3	53,6	59,0	64,3	69,6

Zařízení s více kotli s odveden spalín do 432 kW

VITOCROSSAL 300

Jmenovitý tepelný výkon	kW	8,4 - 24	11,6 - 33	16,1 - 46	22,8 - 65
Celkové rozměry v mm	délka	840	840	918	918
	šířka	660	660	690	690
	výška	1536	1536	1676	1676
Celková hmotnost s tepelnou izolací	kg	171	175	220	227
Obsah kotlové vody	litry	66	62	98	92

VITOGAS 100 ukazuje velikost – od 72 do 144 kw nebo jako zařízení s více kotli až do 432 kW



Vitogas 100 přichází s rozšířeným jmenovitým tepelným výkonem od 72 do 144 kW nebo jako topná sestava s více kotli až do výkonu 432 kW. Základní součástí této výkonné plynové kaskády tvoří osvědčený Vitogas 100 (až 144 kW), nová generace regulací Vitotronic a nově pro tento účel vyvinutý odvod spalin. Tak se stává Vitogas ideálním řešením s bezporuchovým provozem při optimálním poměru cena-výkon také pro budovy s vyšší potřebou tepla.

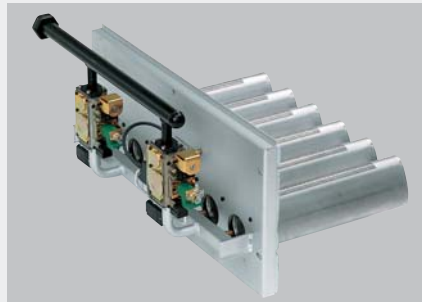
Plusy ve výkonu

"Velký" Vitogas 100 obsahuje přirozeně i celou paletu osvědčené špičkové techniky Viessmann: od výhřevných ploch ze speciální šedé litiny přes atmosférický předsměšovací hořák až po digitální regulaci Vitotronic pro provoz s plynule snižovanou teplotou kotlové vody. Vitogas 100 se stará o vysokou provozní spolehlivost, nízké emisní hodnoty a nízkou spotřebu energie. Což potěší nejen peněženku, ale i životní prostředí.

Plusy v komfortu

Atmosférický předsměšovací hořák z ušlechtilé oceli se stará nejen o vynikající emisní hodnoty, ale také o minimální hlučnost, zejména při startu hořáku. Což se dá lehce vysvětlit: zvláštností je rozdělení hořáku na více plynových armatur. To zabezpečuje rychlé a rovnoměrné rozdělení plynu a redukuje hluk při startu na minimum. Také při provozu s částečným zatížením hoří plamen po

celém poli hořáku, takže hořák a topné plochy jsou stále rovnoměrně zatíženy a tím je zabezpečeno minimální opotřebení materiálu.



Předsměšovací hořák z ušlechtilé oceli

Odvod spalin

Nový odvod spalin z nerezové oceli pro topnou sestavu s dvěma či třemi kotli nabízí nejvyšší možnou míru flexibility. Kotle mohou být zapojeny vedle sebe nebo za sebou, podle toho lze umístit kouřovod vlevo, vpravo, vodorovně nebo svisle.



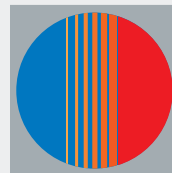
Vitogas 100 v topné sestavě s dvěma kotli s odvodem spalin

Výhody na první pohled

- Nízkoteplotní plynový kotel, 72 až 144 kW, také v topné sestavě se dvěma a třemi kotli s přesně dimenzovaným odvodem spalin.
- Vysoká bezpečnost provozu a dlouhá životnost díky topným plochám ze speciální šedé litiny s laminárním grafitem a s malým tepelným zatížením.
- Nízká spotřeba energie vlivem poklesu teploty kotlové vody při stoupající venkovní teplotě. Normovaný stupeň využití : až 93 %.
- Vysoká spolehlivost zapalování, nehlučné zapálení přerušovaným zapalovacím systémem.
- V kategorii od 72 až 144 kW k dodání kompletně předmontovaný nebo v jednotlivých segmentech.
- Přesně dimenzovaný odvod spalin z ušlechtilé oceli pro kaskádový provoz při zapojení dvou až tří kotlů Vitogas 100:
 - flexibilní umístění kotlů
 - variabilně namontovatelný kouřovod
 - snadné dorovnání tolerance pomocí posuvného hrdla
 - dobré vlastnosti proudění spalin díky průběžným kruhovým průřezům
- Komunikace schopná, digitální ekvitermní kaskádová regulace Vitotronic 333:
 - zapojení 3 kotlů s regulací Vitotronic 100
 - možno připojit až 32 regulací topných okruhů Vitotronic 050
 - integrace do řídicí techniky budovy pomocí sběrnice LON bus.



Ušetřit. A ještě hygienicky: zásobníkové ohřívače vody VITOCELL



Nejpřesvědčivější systém ohřevu pitné vody je kombinace kotle a zásobníkového ohřívače vody. Vysoká odběrná množství, malé pohotovostní ztráty a vysoké stupně využití zabezpečují komfort, hospodárnost a provozní spolehlivost - mluví pro nový program zásobníků Vitocell, který má pro každou potřebu připraveno vhodné řešení - od 130 do 1000 litrů, pro monovalentní či bivalentní provoz, podstavné nebo stojící vedle kotle. Se sladěným systémovým spojením tvoří kotel a zásobníkový ohřívač vody jeden celek a montáž je rychlá.

Vitocell 100

Vitocell 100 s dvojitou vrstvou smaltu Ceraprotect splňuje všechny požadavky na komfortní, hospodárny ohřev pitné vody a zaujímá špičkové místo v oblasti smaltovaných zásobníkových ohřívačů vody. Dvojitá vrstva smaltu Ceraprotect chrání zásobník spolehlivě a trvale proti korozi.



Vitocell 300

Zásobníkové ohřívače TUV Vitocell 300 z korozivzdorné ušlechtilé oceli splňují nejvyšší hygienické požadavky. Ne nadarmo se ušlechtilá nerezavějící ocel používá pro své vynikající hygienické vlastnosti také v kuchyních, laboratořích, nemocnicích nebo v potravinářském průmyslu. Homogenní povrch ušlechtilé oceli je a zůstává i po dlouholetém používání stále hygienický.

Rovnoměrný ohřev - konstantní teplo

Topné plochy zásobníkových ohřívačů vody Vitocell jsou optimálně dimenzovány a vedeny až na dno zásobníku. To zabezpečuje rovnoměrný ohřev celého obsahu vody.

Nevznikají tak žádné studené zóny, ve kterých by mohly vznikat zárodky. Pro jednoduché uvedení do provozu a bezporuchový provoz jsou topné spirály uspořádány tak, že se odvětvují nahoře a vypouštějí dole. Účinná tepelná izolace z tvrdé polyuretanové pěny bez freonů chrání zásobníkový ohřívač zvláště dobře proti tepelným ztrátám.

**Pro Vitogas 100 (15 až 29 kW)
je k dispozici podstavný nebo
vedle stojící zásobníkový ohřívač
vody Vitocell-V 100 (125 litrů)
ve stejném designu**

Výhody na první pohled:

Vitocell 100

- Zásobníkový ohřívač vody z oceli s dvojitou vrstvou smaltu Ceraprotect (stojatý, ležatý nebo bivalentní).

- Obsah zásobníku: 125 až 1000 litrů.

- Optimálně dimenzovaná topná spirála až ke dnu zásobníku.

- Malé tepelné ztráty díky účinné tepelné izolaci (bez freonů).

Vitocell 300

- Zásobníkový ohřívač vody z ušlechtilé nerezavějící oceli (stojatý, ležatý či bivalentní).

- Obsah zásobníku: 130 až 500 litrů.

- Dlouhá životnost a fyziologicky nezávadná kvalita povrchu z nerezové ušlechtilé oceli.

- Není zapotřebí ochranná anoda pro dodatečnou ochranu proti korozi.

- Optimálně dimenzovaná topná plocha až ke dnu zásobníku.

- Malé tepelné ztráty díky účinné tepelné izolaci (bez freonů).

- Stojaté zásobníky o obsahu 300 a 500 litrů jsou pomocí sběrného potrubí kombinovatelné do baterií.



Vysoce jakostní ušlechtilá ocel - kondenzační plynový kotel VITOCROSSAL 300



Kondenzační plynový kotel Vitocrossal 300 je špičkovým výrobkem mezi stacionárními plynovými kotli. Jako vysoce moderní kondenzační kotel intenzivně využívá tepelný obsah vodních par ve spalinách, místo aby jej nevyužitý nechal odcházet komínem. Moderní kondenzační technika činí kotel Vitocrossal 300 obzvláště efektivním.

Se špičkovou technikou na špiči

Vitocrossal spojuje dva osvědčené milníky topné techniky firmy Viessmann: modulovaný sálavý hořák MatriX a topnou plochu Inox-Crossal z ušlechtilé nerezavějící oceli.

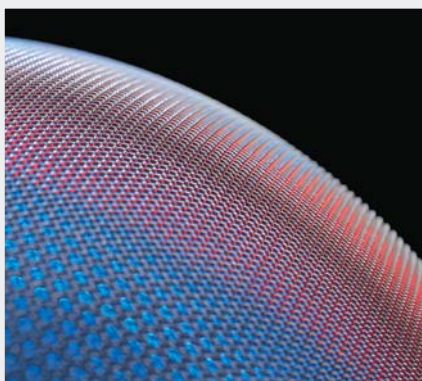
Po hladkém povrchu topné plochy z ušlechtilé oceli stéká kondenzát vznikající při kondenzaci jednoduše dolů. To vytváří ve spojení s hladkým povrchem ušlechtilé oceli trvalý samočisticí efekt, což zabezpečuje trvale vysoké využití kondenzace, zvyšuje životnost a snižuje náklady na údržbu. Vysoce účinný přenos tepla a vysoký podíl vznikajícího kondenzátu umožňují dosažení normovaného stupně využití 109 %. Dosahuje se toho protiproudým principem topných plynů a kotlové vody a intenzivním vířením spalin topnou plochou.



Topná plocha Inox-Crossal z ušlechtilé oceli

Snižujeme emise

Rovněž tak potěšitelné jsou hodnoty emisí. Neboť jsou tak nízké, že Vitocrossal 300 podkračuje mezní hodnoty pro ekologickou značku "Modrý anděl". Stejně tak i ve světě splňuje nejpřísnější požadavky Hamburského podpůrného programu. Modulovaným provozem hořáku se kromě toho citelně snižuje spotřeba paliva a elektrického proudu, což se vyplatí zejména pro Vaši peněženku.



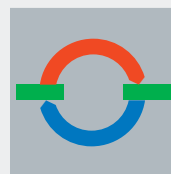
Modulovaný sálavý hořák MatriX

Výhody na první pohled:

- Plynový kondenzační kotel 8,4 až 65 kW.
- Normovaný stupeň využití: až 109 %.
- Modulovaný sálavý hořák MatriX pro extrémně nízké emise škodlivin: NOx: 15 mg/kWh, CO: 15 mg (podle DIN). Tím výrazně podkračuje mezní hodnoty pro ekologickou značku "Modrý anděl", švýcarské nařízení o udržování čistoty ovzduší a ve světě nejpřísnějších požadavků Hamburského podpůrného programu.
- Svisle uspořádané topné plochy Inox-Crossal pro vysokou provozní spolehlivost a dlouhou životnost:
 - Vertikálními tahy kotle může vznikající kondenzát volně stékat dolů. Tak nemůže dojít k místnímu zvýšení koncentrace a přisychání vlivem zpětného odpařování.
 - Zesílený samočisticí efekt díky hladkému povrchu ušlechtilé oceli.
- Vysoce účinný přenos tepla a vysoký stupeň kondenzace díky:
 - tvarovaným plochám výměníku tepla, které způsobují intenzivní víření spalin,
 - protiproudému principu kotlové vody a spalin.
- Snižování spotřeby paliva a elektrického proudu modulovaným provozem hořáku.
- Dobrá regulovatelnost a spolehlivý přenos tepla prostřednictvím širokých vodních stěn a velkého objemu vody v kotli.



Hospodárný energetický management vyžaduje chytrou hlavu: regulace VITOTRONIC



Nová generace regulací Vitotronic myslí za Vás - od montáže přes obsluhu až po údržbu a servis. Přitom poskytují regulace Vitotronic 150, 200 a 300 pro každou potřebu a každý požadavek to správné řešení.

Všechno přehledné - všechno na dosah

Přehledný obslužný povrch všech regulací Vitotronic byl koncipován podle nejnovějších ergonomických poznatků. Vitotronic 200/300 se dá naklápět do každé požadované obslužné polohy. Přitom činí LCD-displej s jasným textem nastavení dětskou hrou. Po nastavení požadovaných parametrů se regulace znovu sklopí do skříňky, která je zasazena do designu Vitotec. Provoz je přitom signalizován světelnou diodou.

Teplo nebo chladno pouhým stiskem tlačítka

Když čekáte hosty nebo odjíždíte na dovolenou: s regulací Vitotronic můžete topení přizpůsobit pouhým stiskem ovládacího tlačítka: např. tlačítkem "party", kterým se ruší snižování teploty na noc a posouvá se provoz vytápění déle do noci, Váš byt tak zůstane déle teplý. Úsporným tlačítkem nebo prázdninovým programem můžete jednoduše nastavit, aby se za Vaší nepřítomnosti zbytečně netopilo.

Komfort především

Kdo to chce mít při obsluze topení ještě jednodušší: regulace Vitotronic se dají bez problémů rozšířit dálkovým ovládním Vitotrol a komunikačním systémem Vitocom. Vitotrol přitom umožňuje obsluhu z obytné místnosti a svou konstrukcí a filozofií obsluhy sleduje regulaci Vitotronic. Vitocom umožňuje komunikaci s vnějším světem. Tak máte například z cesty - přes telefon - přístup k Vašemu topnému zařízení.

Stále informuje

Dalším důkazem jednoduchosti obsluhy jsou digitální indikace, které přehledně informují o potřebné údržbě nebo o spotřebě paliva.



Vitotronic 150

Vitotronic 150

- Potřebou tepla řízená regulace kotlového okruhu s fuzzy-logikou a regulací zásobníku: ideální pro jednoduchá topná zařízení s přímo připojeným radiátorovým topným okruhem (s radiátorovými ventily).
- Jednoduché převedení lidského způsobu myšlení a zkušeností do regulačních pokynů fuzzy-logikou.

Vitotronic 200/300

- Ekvitermní regulace kotlového okruhu pro zařízení s přímo připojeným topným okruhem, podle volby s integrovanou regulací topného okruhu pro další topný okruh se směšovačem (Vitotronic 200).
- Ekvitermní regulace kotlového okruhu pro regulaci jednoho topného okruhu bez směšovače a dvou dalších topných okruhů se směšovačem (Vitotronic 300).



Vitotronic 200



Závody Viessmann

Závody Viessmann jsou se zhruba 6 700 zaměstnanci jedním z nejvýznamnějších světových výrobců topné techniky. V oblasti stacionárních kotlů patří značka Viessmann k nejčastěji kupované značce v evropském měřítku. Jméno Viessmann je známkou kompetence a inovace. Skupina Viessmann tak nabízí kompletní program technologických špičkových výrobků a jim přesně přizpůsobenou systémovou techniku. Přes svoji rozmanitost mají naše výrobky přece jen něco společného: stále vysoký standard kvality, odrážející se v provozní spolehlivosti, energetických úsporách, ochraně životního prostředí a komfortní obsluze.

Celá řada výsledků našeho vývoje udává směr pro naše odvětví, jak co se týká konvenčních technik vytápění, tak i oblasti obnovitelných energií, jako jsou např. solární technika a tepelná čerpadla.

U všech vývojových novinek sledujeme svoji vlastní filozofii, aby bylo vždy dosaženo největšího efektu: pro naše zákazníky, pro životní prostředí i pro naše partnery, specializované topenářské firmy.

Výhradní zastoupení pro ČR:

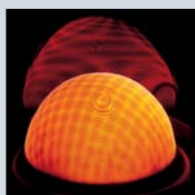
Viessmann, spol. s r.o.
 Chrástany 189, 252 19 Rudná u Prahy
 tel.: 257 090 900
 fax: 257 950 306
 e-mail: viessmann@viessmann.cz
<http://www.viessmann.cz>

Prodejní pobočka:

Slavonínská 61 A
 779 00 Olomouc
 tel./ fax: 585 411 834

Výhradní zastoupení pro SR:

Viessmann, s.r.o.
 Vajnorská 142, 831 04 Bratislava
 tel.: +421 - 2 - 44 46 22 86
 fax: +421 - 2 - 44 46 13 61
 e-mail: viessmann@viessmann.sk
<http://www.viessmann.sk>



Vaše specializovaná topenářská firma: