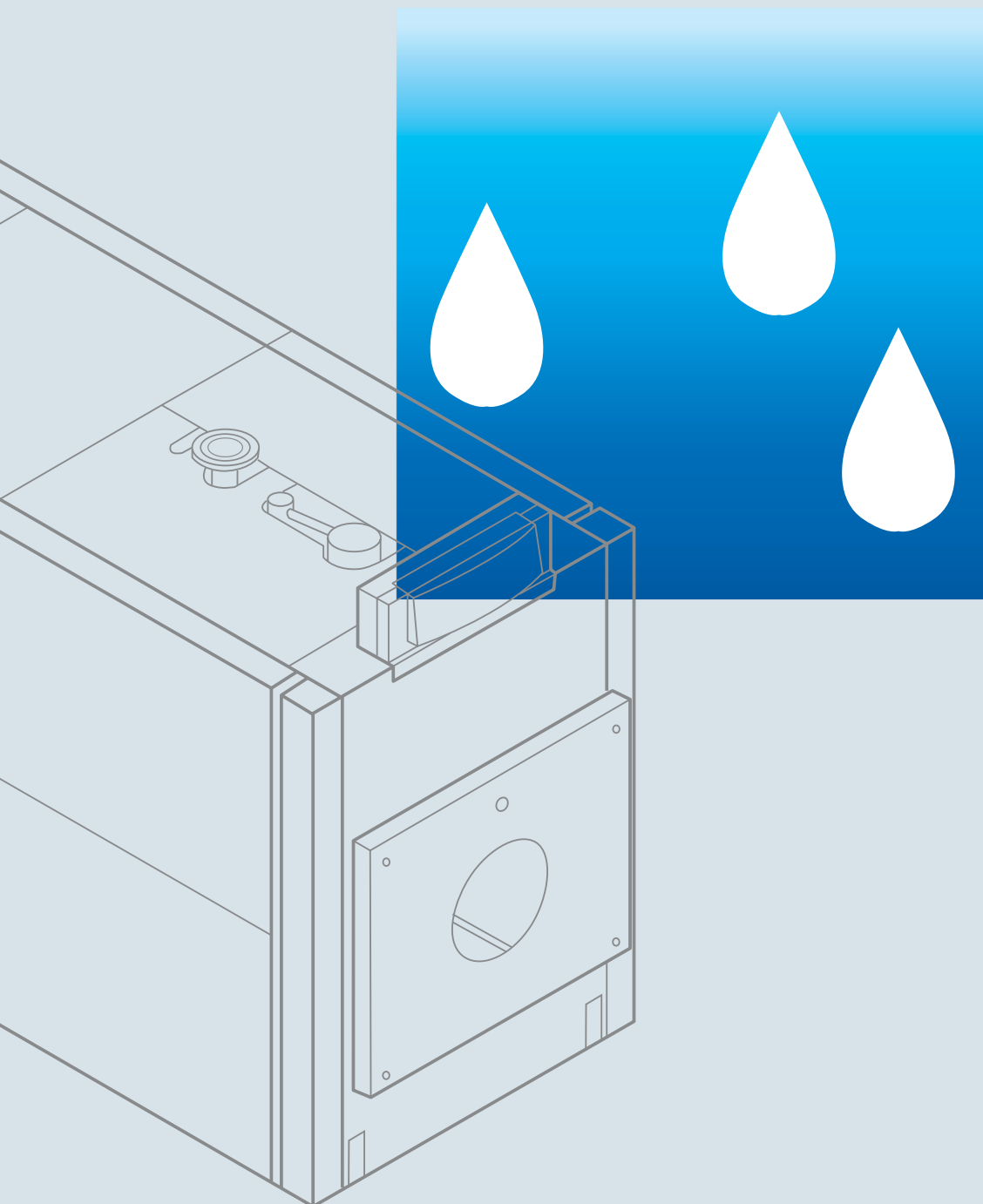


VITOCROSSAL 300

VIESSMANN

Plynový kondenzační kotel
Jmenovitý tepelný výkon: 80 až 895 kW





Vitotec: Technika - funkce - design

Program Vitotec je zdařilou syntézou osvědčené špičkové techniky a inovace zaměřené do budoucnosti. Vitotec vytváří jednotu techniky, funkce a designu. To zahrnuje i člověka. Neboť všechny funkce byly důsledně zaměřeny k jeho užitku - a to jak pro topenářského odborníka, tak i pro provozovatele zařízení.

Dobrý design je méně designu

Tato funkční orientace určuje design programu Vitotec, který byl proto zredukován na to nejdůležitější. Barevné provedení ve stříbrné barvě v kombinaci se zářivou oranžovou, symbolizující teplo, spojuje inovaci firmy Viessmann s její tradicí.

Platformová strategie

Jednota programu Vitotec je v pravém smyslu slova konstruována a sleduje fundovaný technický princip. Programem Vitotec realizuje firma Viessmann v topenářské technice modulární techniku, zakládající se na platformové strategii.

Na základě stavebnicového principu se základní šasi a funkční moduly sestavují tak, aby vytvářely různé varianty přístrojů. To umožňuje používat velké množství stejných dílů, provádět jednotné a snadné montážní kroky a pracovat s malým množstvím univerzálních náhradních dílů. Tím se velice usnadňuje instalace, údržba a servis.

Vaše odborná topenářská firma Vám poradí s produkty firmy Viessmann

Avšak Vitotec je ještě více. Obsahuje mnohostranný soubor servisních a údržbářských služeb, poskytovaných specializovaným topenářským firmám. V sídle firmy Viessmann se specializovaní topenáři jednak seznamují s technickými novinkami, ale jsou zde i vyškolení tak, aby byli schopni reagovat na měnící se požadavky. Výsledkem je, že Váš specializovaný topenář je současně i specialistou firmy Viessmann.

Program Vitotec Vám tedy nabízí mnohostranný, a přesto jednotný program výrobků pro každou potřebu a každý požadavek. Zcela v intencích naší filozofie: "Viessmann - více než teplo".

26 renomovaných uznání za design udělených programu Vitotec, kromě jiného:



IF Product Design Award



Observeur du Design 2001



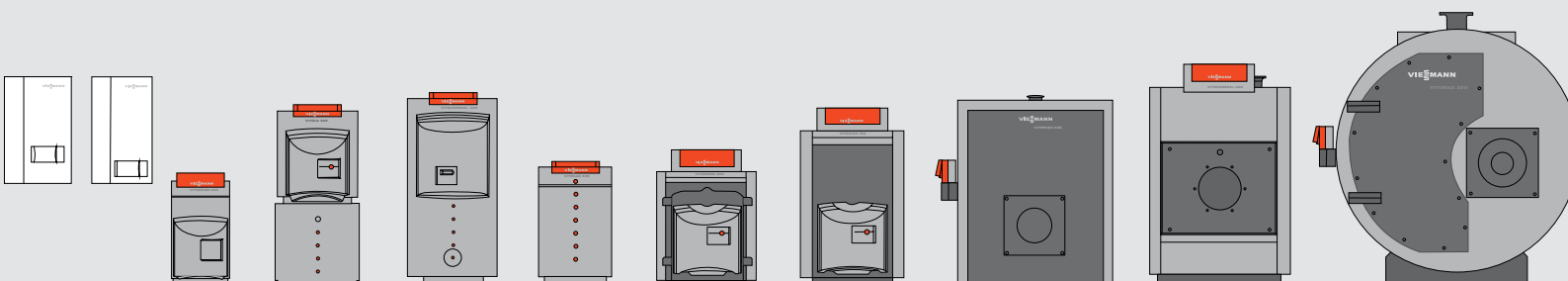
Design Plus – Sanitär, Heizung, Klima



Bundespreis Produktdesign 2000/2001



Design Innovation 2000, Design Zentrum NRW



VIESMANN



VITOCROSSAL 300

Špičková kondenzační technika do 895

Kondenzační technika - nejmodernější způsob výroby tepla

Použití kondenzační techniky umožňuje maximální využití paliva, čímž se snižují náklady na teplo. Kondenzační technika využívá velký podíl tepla, který u konvenčních kotlů uniká komínem.

Vedle těchto hospodářských faktorů přispívá kondenzační technika velkou měrou i k ochraně životního prostředí: lepší využití paliva vede k jeho nižší spotřebě a tím nutně i k nižším emisím škodlivin. Navíc nízkoemisní hořáky snižují emise škodlivin.

Kondenzační technika - pro novostavby i modernizace

Použití kondenzačního tepla se dnes u novostaveb stává již téměř samozřejmostí, protože kotel a topné zařízení lze předem vzájemně sladit. Nejvyššího stupně využití lze dosáhnout s kondenzačním kotlem, zabudovaným do nízkoteplotního topného systému.

Použitím nejmodernější techniky se však i při modernizaci topných zařízení, která byla dimenzována na vyšší teploty systému, dosahuje takových normovaných stupňů využití, které výrazně přesahují možnosti konvenčního kotle a umožňují tak i výrazné energie-

Předpoklady pro provozně spolehlivé a ekonomické využití energie

Pro dosažení optima při využití kondenzačního tepla musí být splněno několik předpokladů:

- výhodná pořizovací cena,
- použití odolných a korozivzdorných materiálů, jako je nerezavějící ušlechtilá ocel,
- vysoce výkonné teplosměnné plochy pro nízké teploty spalin a vysoký kondenzační potenciál,
- sladěná, inovační technika hořáku,
- nízké následné náklady, např. na kontrolu zařízení, údržbu a opravy,
- komplexní systémové řešení, jaké může nabídnout jen velký výrobce s dlouholetými zkušenostmi a se širokým, přesně sladěným sortimentem, jako je firma Viessmann.

Nabídka firmy Viessmann - kondenzační technika až do 6600 kW

V podobě kondenzačního kotle Vitocrossal 300 a regulace nové generace Vitotronic 300 nabízí firma Viessmann kompletní, vzájemně sladěnou systémovou techniku pro využití kondenzačního tepla až do 895 kW. Výměníky tepla spaliny / voda Vitotrans 333 je možno připojit ke kotlům až do 6600 kW a jsou vhodné pro provoz na plyn a pro kombinovaný provoz, stejně jako pro využití kondenzačního

Obsah

VITOCROSSAL 300	
80 až 895 kW.....	str. 4/5
VITOTRONIC	
Regulace pro střední a velké kotle	str. 6/7
VITOCOM /	
VITOSOFT	str. 8/9
Technická data	str. 10/11
Systémová technika	str. 12/13
Program VITOTEC ...	str. 14/15

Informace o kondenzačním kotli -Vitocrossal 300 od 8,4 do 65 kW najdete v prospektu "Vitogas/Vitocrossal".



Pokroková technika je systémová technika



Systémové komponenty:

- Sálavý hořák MatriX jako hořák Unit pro výkony 80 a 105 kW. Sladěné, konektorem propojené sálavé plynové hořáky v rozsahu výkonu od 170 do 895 kW.
- Zásobníkové ohřívače teplé vody Hygienická a hospodárná příprava teplé pitné vody se zásobníkovými ohřívači z oceli s dvojitou vrstvou smaltu Ceraprotect nebo z vysoce legované nerezavějící ušlechtilé oceli.
- Systém odvodu spalin Systém odvodu spalin z umělé hmoty (PPs) pro Vitocrossal 300 až 460 kW.
- Neutralizační zařízení Zařízení pro neutralizaci kondenzátu, připravené k okamžitému připojení.
- Rozdělovače topného okruhu Divicon pro kotle do 285 kW pro 1 až 4 topné okruhy.
- Malé rozdělovače do 130 kW kompletní s pojistnou skupinou a tepelnou izolací.
- Skříňové rozvaděče Viessmann Vitocontrol pro zapojení všech kotlových regulačních a ovládacích zařízení - kompletně propojené, připravené pro rychlou montáž a vyzkoušení.



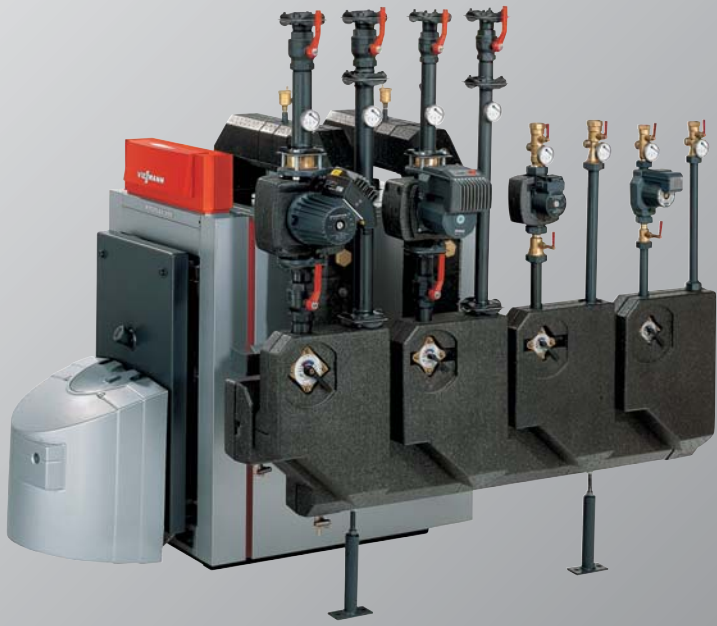
Malý rozdělovač s bezpečnostní skupinou vybavení kot-



4-cestný směšovač pro montáž navařením



4-cestný speciální směšovač zvláště vhodný pro podlahové vytápění, připojení šroubovým spojem nebo spájením



VITOCROSSAL 300

s topnou plochou Inox-Crossal z nerezavějící ušlechtilé oceli



300

Kotel Vitocrossal 300 je k dispozici téměř pro každý případ použití, počínaje vytápěním rodinných domů s více byty, přes sítě místního vytápění až po veřejné a průmyslové budovy, jako zvláště energeticky úsporný a ekologický plynový kondenzační kotel. Tento kondenzační kotel charakterizují technické mezníky vývoje topné techniky, jakými jsou topná plocha Inox-Crossal a sálavý hořák MatriX (do 105 kW).

Kompletní využití energie znamená topit šetrně a ekologicky

Podíl tepla obsažený ve vodních parách je vysoký zejména u zemního plynu. Kondenzační technika využívá tento obsah energie a umožňuje vysoké normované stupně využití až 109 %. Tím se snižují jak náklady na palivo, tak i celkové množství emisí škodlivin.

Výhody na první pohled:

- Svisle uspořádané topné plochy Inox-Crossal pro vysokou provozní spolehlivost a dlouhou životnost:
 - Po vertikálně uspořádaných topných tazích může vznikající kondenzát volně stékat směrem dolů. Tím nedochází ke zvyšování místní koncentrace, způsobené zpětným vypařováním kondenzátu.
 - Zesílený samočisticí efekt vlivem hladkého povrchu ušlechtilé oceli.
- Vysoce účinný přenos tepla a vysoký podíl vznikajícího kondenzátu díky
 - výměňkovým plochám, které vyvolávají intenzivní víření proudu topného plynu,
 - protiproudému principu kotlové vody a topných plynů.
- Normovaný stupeň využití až 109 % díky intenzivní kondenzaci. Teplota spalin se pohybuje jen

zhruba 5 až 15 K nad vstupní teplotou.

- Spalování s nízkým obsahem škodlivin - díky nízkému zatížení spalovacího prostoru a průchodnému spalovacímu prostoru.
- Dva přívody vratné vody - topné okruhy s nižší vstupní teplotou se připojují zvláště. Tím se zesiluje kondenzace spalin.
- Snadná doprava do kotelny vlivem úzké konstrukce a nízké váhy - důležité při modernizaci; od 170 kW v děleném provedení.



Topná plocha Inox-Crossal z nerezavějící ušlechtilé oceli



Se sálavým hořákem MatriX do jmenovitého tepelného výkonu 105 kW

Zařízení s jedním kot-

VITOTRONIC 100

Digitální regulace kotle pro provoz s konstantní teplotou kotlové vody



VITOTRONIC 200/300

Ekvitermní, digitální regulace kotlového okruhu pro okruh zařízení a jako Vitotronic 300 pro dva další topné okruhy se směšovačem



Zařízení s více kotli

VITOTRONIC 333

Ekvitermní, digitální kaskádová regulace určená pro provoz až čtyř kotlů



Sběrnice LON

Nadřazená řídicí technika budovy



až 4 regulace
VITOTRONIC 100



až 32 regulací
VITOTRONIC 050



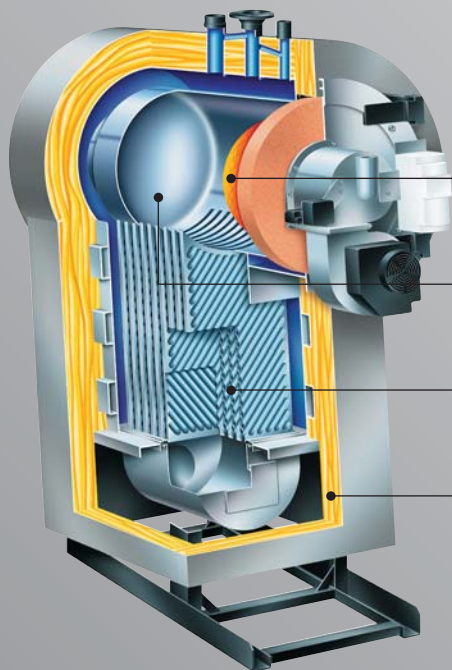
VITOCOM

Další zdroje tepla
(např. tepelné čerpadlo, solární systémy)

VITOCROSSAL 300	Jmenovitý tepelný výkon	kW	80	105
	Celkové rozměry v mm	délka	1084	1084
		šířka	895	895
		výška	1663	1663
Celková hmotnost (s tep. izolací) 326		kg	318	

VITOCROSSAL 300	Jmenovitý tepelný výkon	kW	130	170	225	285	370	460	
	575								
	Celkové rozměry v mm	délka	1275	1636	1714	1795	1871	1949	2105
		šířka	978	1095	1095	1095	1211	1211	1211
výška		1712	1959	2009	2032	2290	2290	2290	
Celková hmotnost s tepelnou izolací		kg	354	557	613	660	890	936	
								1053	

VITOCROSSAL 300	Jmenovitý tepelný výkon	kW	720	895
	Celkové rozměry v mm	délka	2653	2853
		šířka	1160	1160
		výška	1792	1792
Celková hmotnost (s tep. izolací) 1403		kg	1286	

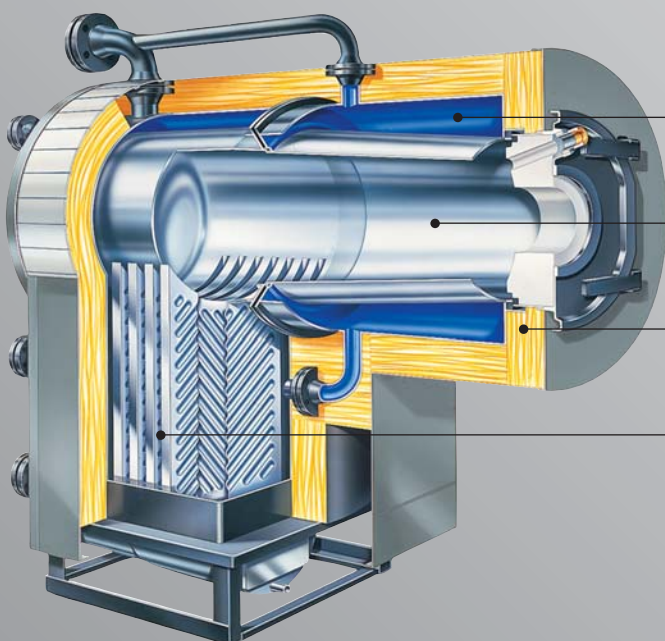


Sálavý hořák MatriX

Spalovací komora
z ušlechtilé oceli

Topné plochy Inox-Crossal
z nerezavějící ušlechtilé oce-

Vysoce účinná
tepelná izolace

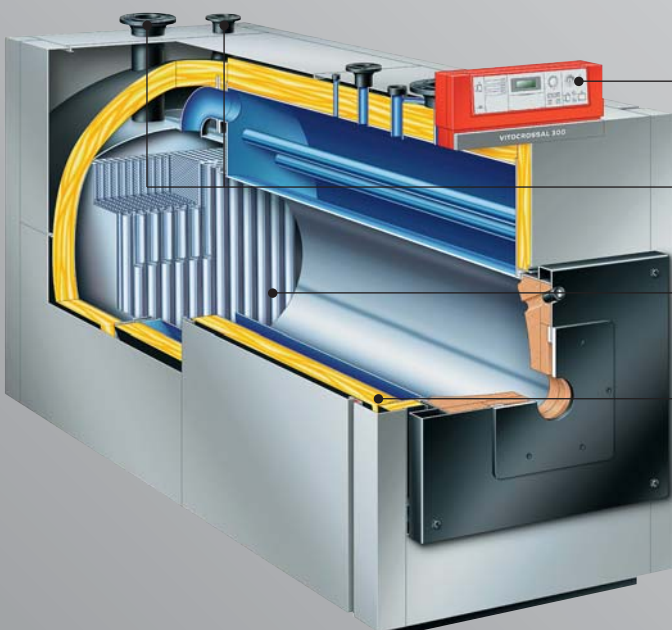


Široké vodní stěny

Spalovací komora
z nerezavějící ušlechtilé

Vysoce účinná
tepelná izolace

Topné plochy Inox-Crossal



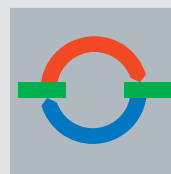
Digitální regulace
Vitoltronic

Dva přívody vratné

Topné plochy Inox-Crossal
z nerezavějící ušlechtilé

Vysoce účinná
tepelná izolace

Hospodárné řízení energie potřebuje chytrou hlavu: Regulace **VITOTRONIC** pro střední a velké kotle



Komunikační, digitální systém regulace Vitotronic je elektronické řízení zabezpečující hospodárný a spolehlivý provoz topného zařízení.

Modulární technika, jejímž základem je platformová strategie, umožňuje přenášet nejdůležitější komponenty a funkce regulace Vitotronic pro malé kotle také do oblasti středních a velkých kotlů - počínaje jednotnou obsluhou až po jednoduchou montáž, uvedení do provozu a údržbu pomocí konektorového systému Rast-5, funkce plug & work a rozhraní laptopu Optolink.

Vitotronic pro střední a velké kotle nabízí také dostatek místa pro přehledné, uspořádané uložení kabelů. Veškeré regulace Vitotronic jsou zkoušeny VDE.

Funkce kotle, integrované do regulace Vitotronic, regulují např. zapojení pro rychlý náběh Therm-Control kotlů Vitoplex 100 a 300 nebo provoz příměšovacího čerpadla a / nebo zvýšení teploty vratné vody. Alternativně lze vedle regulace teploty zásobníku připojit i regulaci nabíjecího zásobníkového systému s řízeným třicestným ventilem.

Standardizovaná sběrnice LON umožňuje jednoduché a kompletní propojení se systémy řízení budovy. Regulace Vitotronic jsou přes komunikační rozhraní Vitocom 300 vhodné pro dálkové ovládání a dálkovou kontrolu.

Vitotronic 100 je digitální regulace kotlového okruhu pro provoz s konstantní teplotou kotlové vody, určená pro zařízení s jedním kotlem nebo pro první až čtvrtý kotel u zařízení s více kotli (ve spojení s kaskádovou regulací Vitotronic 333).

Vitotronic 200 je ekvitermní digitální regulace kotlového okruhu určená pro zařízení s jedním kotlem a hořáky se stupňovým nebo modulovaným pracovním režimem.

Navíc ke kompletnímu rozsahu funkcí regulace Vitotronic 200 lze regulací **Vitotronic 300** regulovat dva další topné okruhy se směšovačem. V případě více než 2 topných okruhů se směšovači lze připojit maximálně 32 regulací topných okruhů Vitotronic 050 prostřednictvím sběrnice LON.

Vitotronic 333 je ekvitermní, digitální kaskádová regulace pro provoz až čtyř kotlů s regulací Vitotronic 100, včetně regulace pro dva směšovací okruhy. Kromě toho umožňuje přímé napojení LON až



Jednoduchá obsluha díky velkému displeji s indikací nekódovaným textem

na 32 regulací topných okruhů Vitotronic 050. Vitotronic 333 pokrývá všechny známé strategie regulace zařízení s více kotli. Komunikace uvnitř regulačního systému probíhá prostřednictvím sběrnice LON. To umožňuje snadnou integraci do systému řízení budovy, aniž by bylo zapotřebí dalších dodatečných rozhraní. Spojování přístrojů Viessmann se provádí přes tzv. autobinding (automatické napojení a konfigurace komponent). Lze připojovat další zdroje tepla.

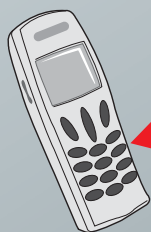
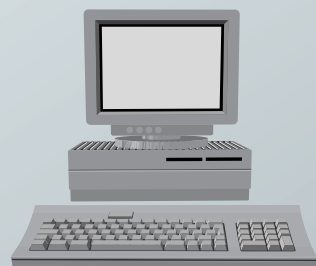
Vitotronic 333 se montuje vedle kotle, na stěnu nebo jako přístrojová varianta do skříňového rozvaděče Vitocontrol a umožňuje centrální ovládání celého zařízení.

Vitotronic 050 jsou moduly regulace topných okruhů určené pro montáž na stěnu, do skříňového rozvaděče nebo na směšovače.

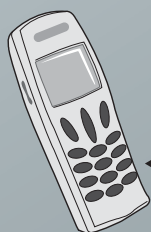


Skříňový rozvaděč Viessmann Vitocontrol

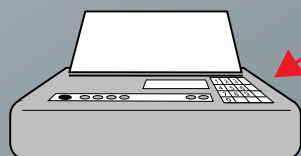
Specializovaná topenářská firma



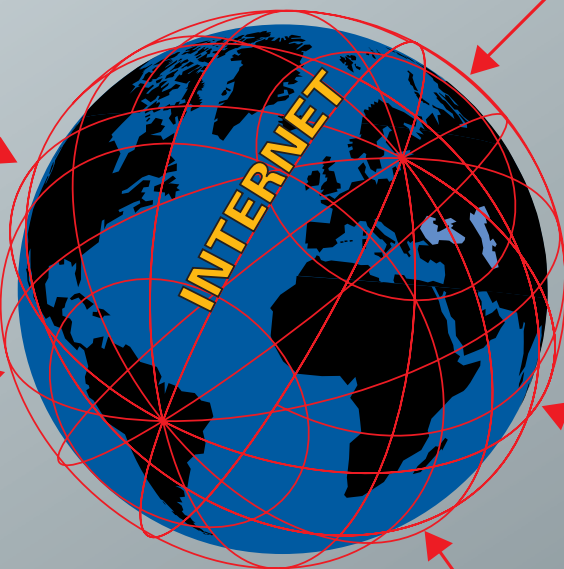
WAP



Hlasový/SMS výstup



Faxové hlášení



Topná zařízení



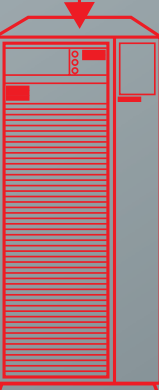
VITOCOM



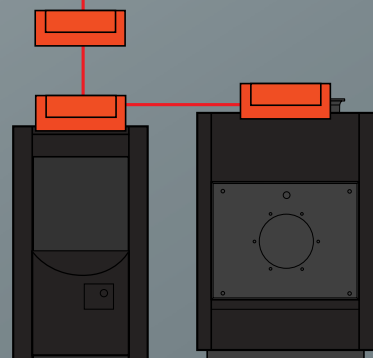
VITOCOM

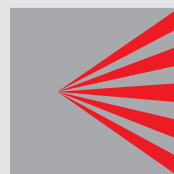


VITOCOM



VITODATA





Vitocom 100 -
pro dálkovou kontrolu jedno-
a dvougeneračních rodinných
domků

Vitocom 200 -
gateway k připojení na systémy
LON nebo EIB

Komunikační systémy umožňují
dialog s jedním nebo několika top-
nými zařízeními, a to přímo na mís-
tě nebo dálkově, za účelem kontro-
ly nebo obsluhy.

Vitocom 100 je určen pro cenově
atraktivní dálkovou kontrolu jedno-
a dvougeneračních rodinných
domků a příležitostně obývaných
budov.

Vitocom 200 umožňuje dálkovou
kontrolu a výměnu dat, externí pa-
rametrizaci a vyvolávání dat u ma-
lých topných zařízení pomocí sys-
témů LON nebo EIB s regulací
Vitoltronic 300 a u nástěnných kotlů
s ekvitermně řízeným provozem.

**Komunikační software Vitosoft
200 a koncept dálkové kontro-
ly Vitodata 300**

Vitosoft a Vitodata poskytují prog-
resivní specializované topenářské
firmě perspektivní možnosti uve-
dení do provozu, dálkové kontroly
a údržby prostřednictvím laptopu
a internetu.

Vitosoft 200 je softwarový modul
pro připojení topných zařízení na
laptop. Zjednodušuje uvedení do
provozu, údržbu a servis v místě
instalace. Automatické vyhotovení
protokolu zadáním typu zařízení
a uvedením jeho specifických dat.
Jednoduché připojení k plynovým
nástěnným kotlům a regulacím Vi-
totronic pomocí rozhraní laptopu
Optolink.

Vitodata 300 je systém dálkové
kontroly, který pro přenos dat
využívá jak internet, tak i síť mo-
bilních telefonů. Vitodata 300
umožňuje nepřetržitou dálkovou
kontrolu a dálkové ovládání top-
ného zařízení, teoreticky z jakého-
koliv místa na světě. Navolení se
provádí prostřednictvím internetu
pomocí známých programových
uživatelských ploch. Specializo-
vaná topenářská firma k tomu
nepotřebuje žádný zvláštní soft-
ware na vlastním PC, takže odpadá
nutnost jeho neustálé aktualizace.

Vitodata 300 řídí oprávnění ke vstu-
pu příslušné specializované tope-
nářské firmy do programu a pak
prostřednictvím komunikačního
modulu Vitocom vytváří spojení
s požadovaným topným zařízením.
Nepravidelnosti hlásí Vitodata
okamžitě na mobilní telefon (SMS)
nebo na telefaxový přístroj. Tak
není zapotřebí stálé připojení na
internet.

Přenos dat se uskutečňuje ve for-
mátu kompatibilním pro kancelář-
skou aplikaci.



Vitocom 100 pro cenově atrakti-
vní dálkovou kontrolu



Vitocom 200 umožňuje komuni-
kaci topných zařízení se systémy
LON



Vitosoft 200 a rozhraní laptopu
Optolink - pro snadné uvedení do
provozu, údržbu a servis



Závody Viessmann

Závody Viessmann jsou se zhruba 6 700 zaměstnanci jedním z nejvýznamnějších světových výrobců topné techniky. V oblasti stacionárních kotlů patří značka Viessmann k nejčastěji kupované značce v evropském měřítku. Jméno Viessmann je známkou kompetence a inovace. Skupina Viessmann tak nabízí kompletní program technologických špičkových výrobků a jim přesně přizpůsobenou systémovou techniku. Přes svou rozmanitost mají naše výrobky přece jen něco společného: stále vysoký standard jakosti, odrážející se v provozní spolehlivosti, energetických úsporách, ochraně životního prostředí a komfortní obsluze.

Celá řada výsledků našeho vývoje udává směr pro naše odvětví, jak co se týká konvenčních technik vytápění, tak i oblasti obnovitelných energií, jako jsou např. solární technika a tepelná čerpadla.

U všech vývojových novinek sledujeme svou vlastní filozofii, aby vždy bylo dosaženo největšího efektu: pro naše zákazníky, pro životní prostředí i pro naše partnery, specializované topenářské firmy.

Výhradní zastoupení pro ČR:

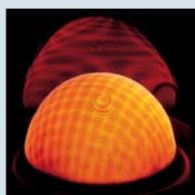
Viessmann, spol. s r.o.
 Chrástany 189, 252 19 Rudná u Prahy
 tel.: 257 090 900
 fax: 257 950 306
 e-mail: viessmann@viessmann.cz
<http://www.viessmann.cz>

Prodejní pobočka:
 Slavonínská 61 A
 779 00 Olomouc
 tel./ fax: 585 411 834

Výhradní zastoupení pro SR:

Viessmann, s.r.o.
 Vajnorská 142, 831 04 Bratislava
 tel.: +421 - 2 - 44 46 22 86
 fax: +421 - 2 - 44 46 13 61
 e-mail: viessmann@viessmann.sk
<http://www.viessmann.sk>

Viessmann Vám nabízí mnohostranný, a přesto jednotný program výrobků pro každou potřebu a každý požadavek.



Vaše specializovaná topenářská firma

VIESSMANN
 více než teplo