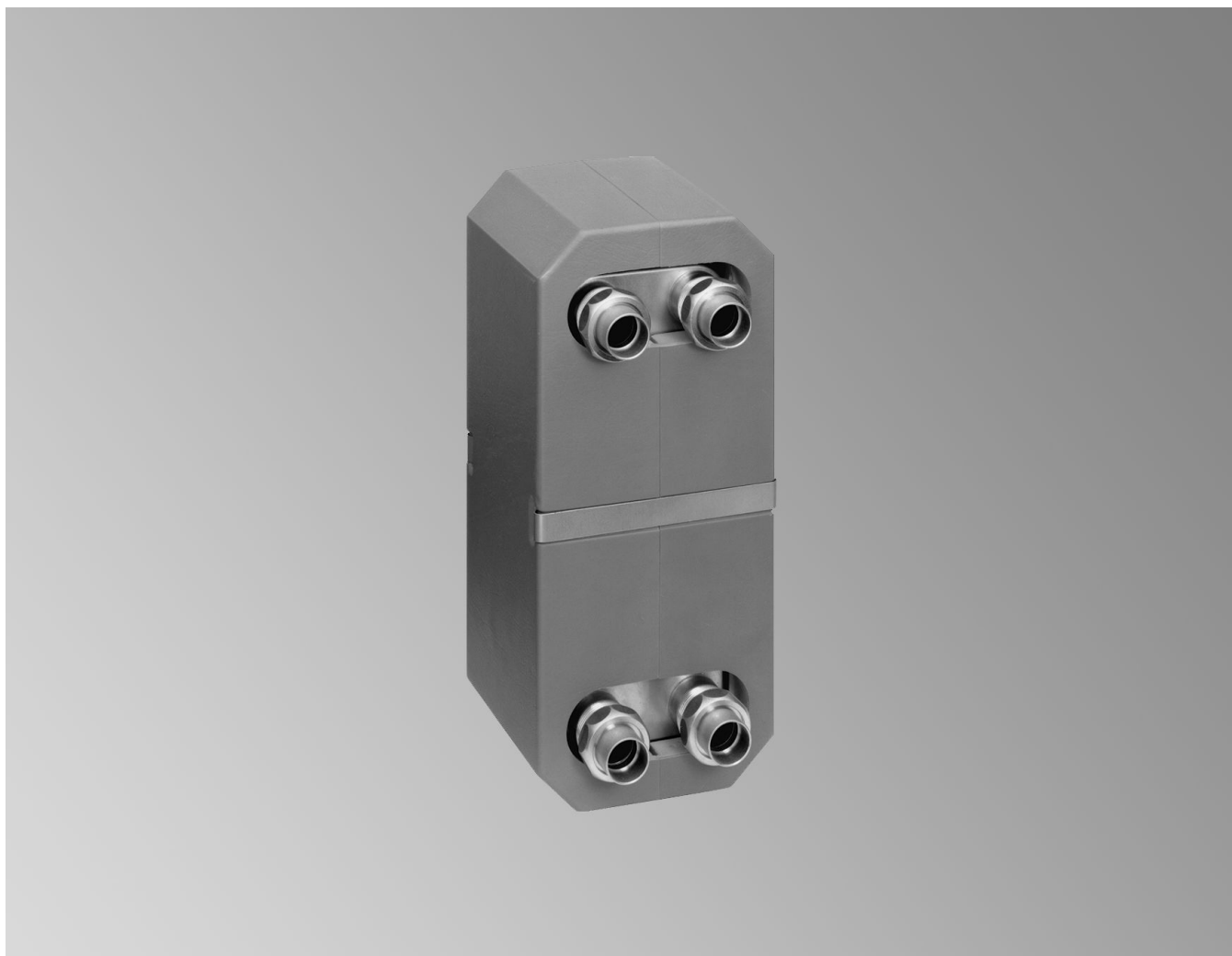


List technických údajů

Obj. čísla a ceny: viz ceník



VITOTRANS 100 typ PWT

Pro předávací stanice zásobovacích tepelných sítí, k oddělování systémů v topných zařízeních s podlahovým vytápěním, k ohřevu pitné vody a pro solární zařízení
topná strana až **130 °C resp. 200 °C**

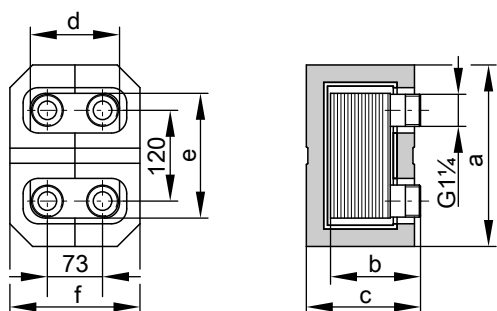
Výměňikové desky a přípojky z **ušlechtilé nerezové oceli (1.4401)**

S tepelnou izolací

Technické údaje obj. č. 3003485 až 3003487

Technické údaje

Vitotrans 100	Obj. č.	3003485	3003486	3003487
Rozměry bez tepelné izolace a šroubení				
Délka b	mm	80	104	152
Šířka d	mm	123	123	123
Výška e	mm	172	172	172
Rozměry s tepelnou izolací				
Celková délka c	mm	145	145	210
Celková šířka f	mm	178	178	178
Celková výška a	mm	240	240	240
Hmotnost	kg	2,4	3,0	4,2
Výměník tepla s tepelnou izolací				
Objem	l	0,27/0,30	0,42/0,45	0,72/0,75
na primární straně/na sekundární straně				
Přípust. provozní přetlak	bar	30	30	30
na primární straně/na sekundární straně				
Přípustná provozní teplota	°C	130	130	130
na primární straně/na sekundární straně				
Přípojky	G	1¼	1¼	1¼
na primární straně/na sekundární straně				



Tepelné výkony u různých primárních a sekundárních teplotních spádů

Vitotrans 100	Obj. č.	3003485	3003486	3003487
prim. 70/50 °C	kW	11	16	36
sek. 40/50 °C				
prim. 70/50 °C	kW	19 ^{*1}	25 ^{*1}	34 ^{*1}
sek. 40/45 °C				
prim. 65/45 °C	kW	9	14	31
sek. 35/45 °C				
prim. 60/45 °C	kW	7	11	26
sek. 35/45 °C				

doporučený maximální průtokový odpor

na primární straně 200 mbar

na sekundární straně

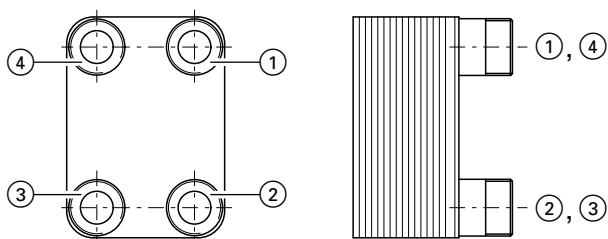
na primární straně 200 mbar

na sekundární straně

^{*1} Výkony jsou omezeny průtokovým odporem.

Technické údaje obj. č. 3003485 až 3003487 (pokračování)

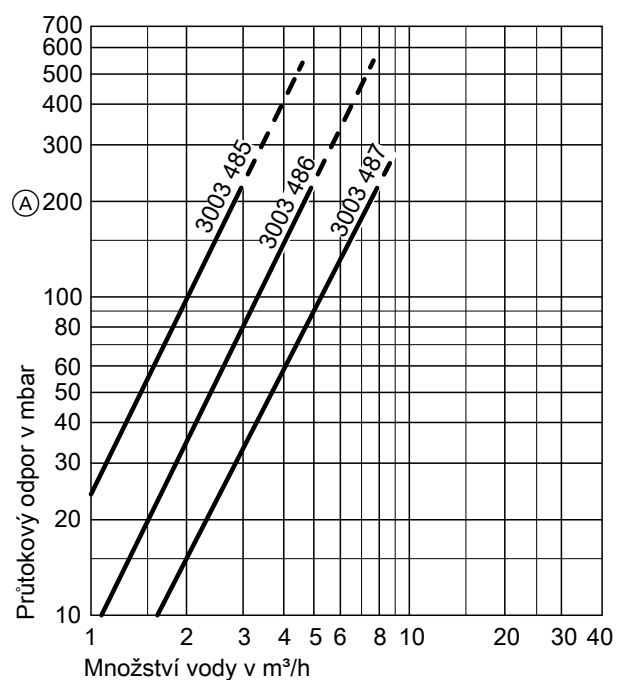
Možnosti připojení



	Vstup	Výstup
primární	1	2
sekundární	3	4
primární	2	1
sekundární	4	3
primární	3	4
sekundární	1	2
primární	4	3
sekundární	2	1

Průtokový odpor

na primární a sekundární straně



(A) doporučený maximální průtokový odpor

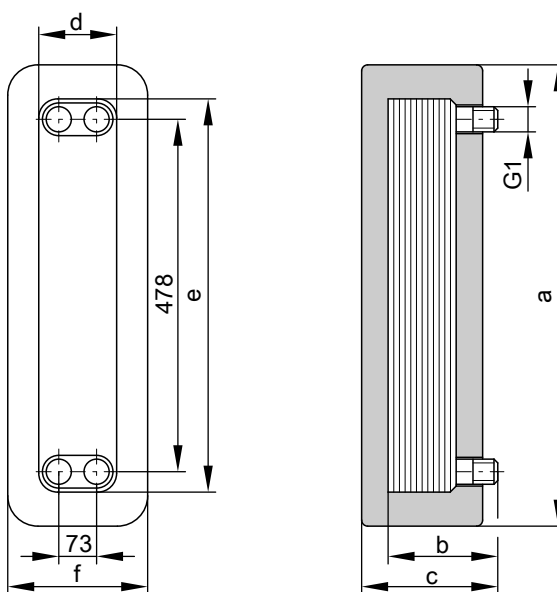
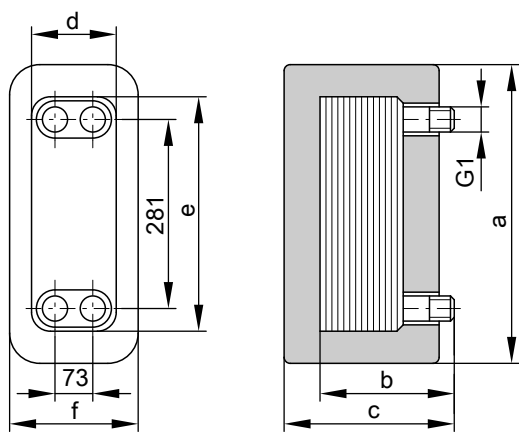
Technické údaje obj. č. 3003488 až 3003495

Technické údaje

Vitotrans 100	Obj. č.	3003488	3003489	3003490	3003491	3003492	3003493	3003494	3003495
Rozměry bez tepelné izolace a šroubení									
Délka b	mm	80	128	176	224	76	108	145	191
Šířka d	mm	124	124	124	124	124	124	124	124
Výška e	mm	335	335	335	335	532	532	532	532
Rozměry s tepelnou izolací									
Celková délka c	mm	128	174	218	270	148	182	230	325
Celková šířka f	mm	172	172	172	172	178	178	178	178
Celková výška a	mm	400	400	400	400	600	600	600	600
Hmotnost	kg	4,0	6,4	8,8	11,2	6,8	10,1	14,0	18,8
Výměník tepla s tepelnou izolací									
Objem	l	0,54/0,60	1,14/1,20	1,74/1,80	2,34/2,40	0,85/0,95	1,52/1,62	2,28/2,37	3,22/3,32
na primární straně/na sekundární straně									
Přípust. provozní přetlak	bar	30	30	30	30	30	30	30	30
na primární straně/na sekundární straně									
Přípustná provozní teplota	°C	200	200	200	200	200	200	200	200
na primární straně/na sekundární straně									
Přípojky	G	1	1	1	1	1	1	1	1
na primární straně/na sekundární straně									

Obj. č. 3003488 až 3003491

Obj. č. 3003492 až 3003495



Tepelné výkony u různých primárních a sekundárních teplotních spádů

Vitotrans 100	Obj. č.	3003488	3003489	3003490	3003491	3003492	3003493	3003494	3003495
prim. 130/ 75°C	kW	46 ^{*2}	93 ^{*2}	140 ^{*2}	162 ^{*2}	—	—	—	—
sek. 70/ 90°C									
prim. 130/ 70°C	kW	46 ^{*2}	93 ^{*2}	140 ^{*2}	162 ^{*2}	—	—	—	—
sek. 68/ 88°C									
prim. 130/ 70°C	kW	67	135	200	240	—	—	—	—
sek. 65/ 95°C									
prim. 130/ 65°C	kW	69	140	210	240	—	—	—	—
sek. 60/ 90°C									
prim. 130/ 63°C	kW	45	85	135	175	63 ^{*2}	105 ^{*2}	162 ^{*2}	225 ^{*2}
sek. 60/ 90°C									

*2 Výkony jsou omezeny průtokovým odporem.

Technické údaje obj. č. 3003488 až 3003495 (pokračování)

Vitotrans 100	Obj. č.	3003488	3003489	3003490	3003491	3003492	3003493	3003494	3003495
prim. 130/ 50°C sek. 45/ 85°C	kW	50	100	150	200	83 ^{*2}	140 ^{*2}	216 ^{*2}	300 ^{*2}
prim. 130/ 50°C sek. 45/ 90°C	kW	—	—	—	—	94 ^{*2}	157 ^{*2}	243 ^{*2}	340 ^{*2}
prim. 130/ 50°C sek. 45/ 95°C	kW	—	—	—	—	105	175	270	370
prim. 130/ 50°C sek. 45/100°C	kW	—	—	—	—	70	120	180	250
prim. 130/ 50°C sek. 45/110°C	kW	—	—	—	—	26	45	67	93
prim. 130/ 50°C sek. 47/ 90°C	kW	—	—	—	—	90	150	230	325
prim. 130/ 50°C sek. 47/100°C	kW	—	—	—	—	40	72	105	145
prim. 120/ 63°C sek. 60/ 90°C	kW	—	—	—	—	63 ^{*2}	105 ^{*2}	162 ^{*2}	225 ^{*2}
prim. 120/ 60°C sek. 55/ 85°C	kW	58	115	175	230	—	—	—	—
prim. 120/ 60°C sek. 55/ 90°C	kW	—	—	—	—	73 ^{*2}	122 ^{*2}	190 ^{*2}	264 ^{*2}
prim. 120/ 55°C sek. 50/ 90°C	kW	—	—	—	—	83 ^{*2}	140 ^{*2}	216 ^{*2}	300 ^{*2}
prim. 120/ 50°C sek. 45/ 75°C	kW	70	140	210	244 ^{*2}	—	—	—	—
prim. 120/ 50°C sek. 45/ 90°C	kW	—	—	—	—	94	157	240	340
prim. 110/ 65°C sek. 60/ 80°C	kW	46 ^{*2}	93 ^{*2}	140 ^{*2}	162 ^{*2}	—	—	—	—
prim. 110/ 60°C sek. 55/ 90°C	kW	—	—	—	—	73	122	190	264
prim. 110/ 60°C sek. 55/ 95°C	kW	—	—	—	—	42	75	110	150
prim. 110/ 50°C sek. 45/ 90°C	kW	—	—	—	—	48	80	120	170
prim. 100/ 65°C sek. 60/ 80°C	kW	46	93	140	162	—	—	—	—
prim. 100/ 55°C sek. 50/ 90°C	kW	—	—	—	—	20	34	50	70
prim. 90/ 70°C sek. 65/ 85°C	kW	—	—	—	—	35	60	90	125
prim. 90/ 70°C sek. 60/ 80°C	kW	46 ^{*2}	93 ^{*2}	140 ^{*2}	162 ^{*2}	—	—	—	—
prim. 70/ 50°C sek. 45/ 65°C	kW	—	—	—	—	25	42	65	90
prim. 70/ 50°C sek. 40/ 50°C	kW	23 ^{*2}	46 ^{*2}	70 ^{*2}	81 ^{*2}	—	—	—	—
prim. 60/ 45°C sek. 40/ 50°C	kW	23 ^{*2}	46 ^{*2}	70 ^{*2}	81 ^{*2}	—	—	—	—
prim. 50/ 40°C sek. 35/ 45°C	kW	18	37	55	75	—	—	—	—
prim. 70/ 40°C sek. 10/ 60°C	kW	50	100	150	200	—	—	—	—
prim. 70/ 30°C sek. 10/ 60°C	kW	—	—	—	—	75	135	200	275
prim. 65/ 35°C sek. 10/ 60°C	kW	—	—	—	—	63	105	162	225

doporučený maximální průtokový odpor

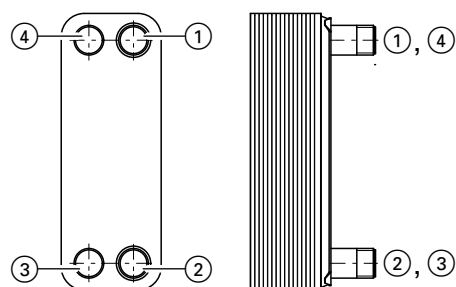
na primární 200 mbar

straně

na sekundární 200 mbar

straně

Možnosti připojení

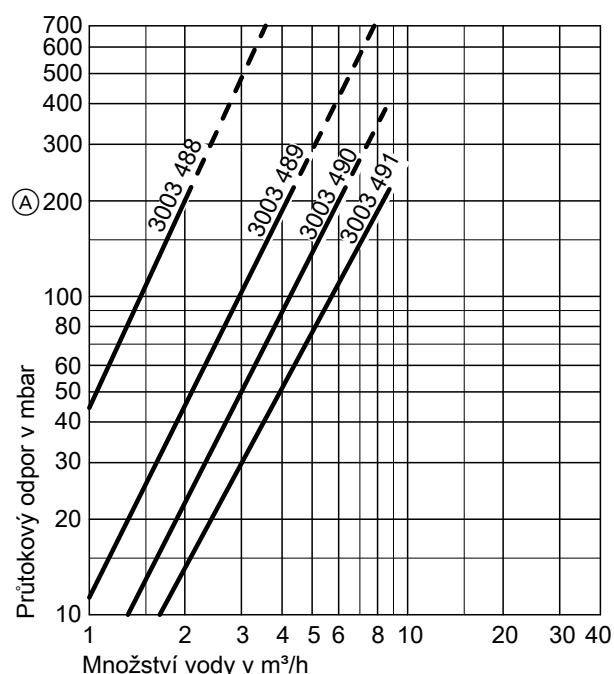


	Vstup	Výstup
primární	1	2
sekundární	3	4
primární	2	1
sekundární	4	3
primární	3	4
sekundární	1	2
primární	4	3
sekundární	2	1

Průtokový odpor

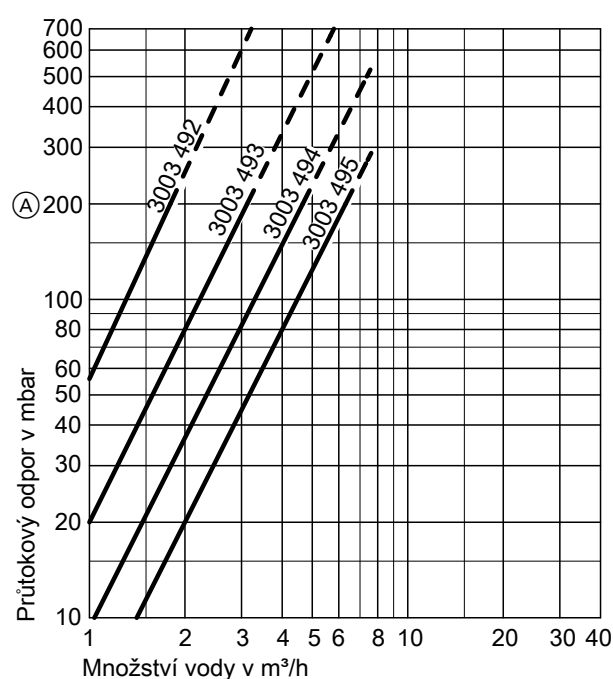
na primární a sekundární straně

Obj. č. 3003488 až 3003491



(A) doporučený maximální průtokový odpor

Obj. č. 3003492 až 3003495



(A) doporučený maximální průtokový odpor

Stav při dodávce

Vitotrans 100 s poloskořepinami z tuhé polyuretanové pěny jako tepelnou izolací.

Upozornění

Pro zjištění, zda Vitotrans 100 podléhá nebo nepodléhá povinnosti kontroly, jsou směrodatné údaje ve směrnici Rady pro tlaková zařízení 97/23/ES.

Projekční pokyny

Instalace na straně topné vody

Vitotrans 100 se musí připojit v protiproudu. Montážní polohu je třeba zvolit tak, aby bylo zaručeno bezproblémové odvětrávání i vypouštění.

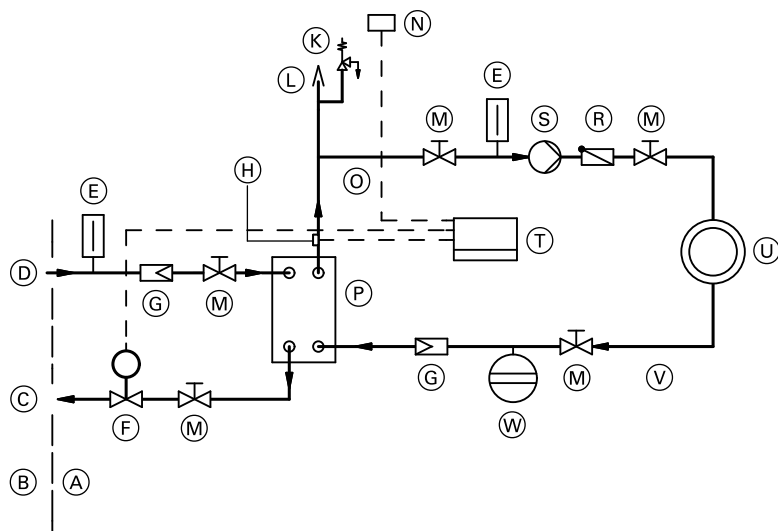
Při montáži je třeba započítat postranní vzdálenost od stěny min. 150 mm, protože tepelná izolace se montuje až po instalaci výměníku tepla.

Projekční pokyny (pokračování)

Všechny přípojky se nacházejí na jedné straně.

Příklady použití

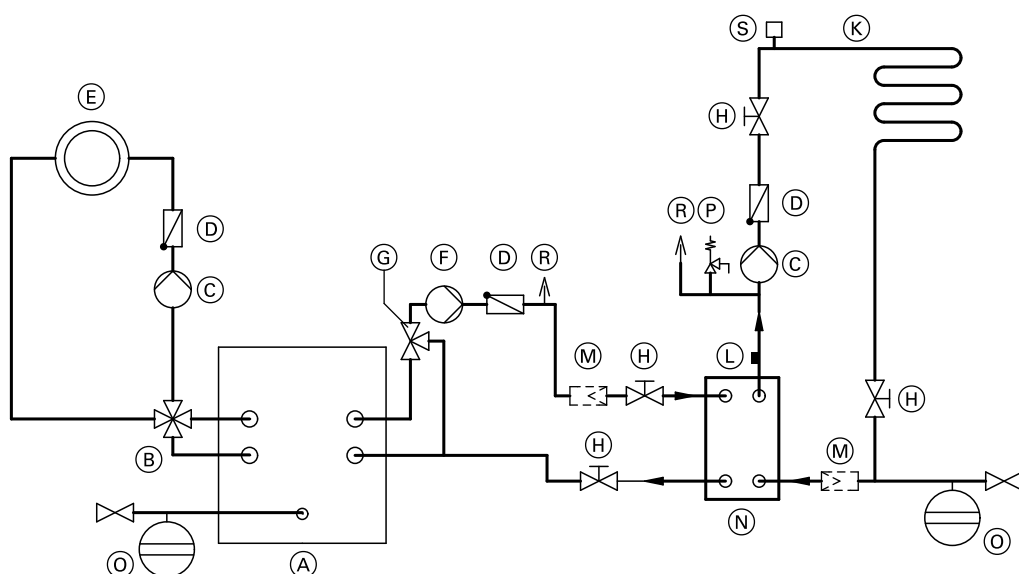
Domovní přípojka dálkového topení (nepřímá přípojka)



- | | |
|---------------------------------------|--------------------------------------|
| (A) Domovní centrála | (M) Uzavírací ventil |
| (B) Síť dálkového vytápění | (N) Čidlo venkovní teploty |
| (C) Vratná větev dálkového vytápění | (O) Přívodní větev topení budovy |
| (D) Přívodní větev dálkového vytápění | (P) Vitotrans 100 |
| (E) Teploměr | (R) Zpětná klapka, zatížená pružinou |
| (F) Regulátor teploty se servomotorem | (S) Oběhové čerpadlo |
| (G) Filtr nečistot | (T) Centrální regulační zařízení |
| (H) Čidlo teploty přívodní větve | (U) Topení budovy |
| (K) Pojistný ventil | (V) Vratná větev topení budovy |
| (L) Odvzdušňování | (W) Expanzní nádoba |

Příklady použití (pokračování)

Deskový výměník tepla k oddělení systémů v topném zařízení s podlahovým vytápěním



- | | |
|--|---|
| (A) Topný kotel | (K) Topný okruh podlahového vytápění |
| (B) 4-cestný motor směšovače | (L) Čidlo výstupní teploty |
| (C) Čerpadlo topného okruhu | (M) Filtr nečistot |
| (D) Zpětná klapka, zatížená pružinou | (N) Vitotrans 100 |
| (E) Topný okruh 1 | (O) Expanzní nádoba |
| (F) Oběhové čerpadlo výměníku tepla | (P) Pojistný ventil |
| (G) 3-cestný nebo 4-cestný motor směšovače | (R) Odvzdušňování |
| (H) Uzavírací ventil | (S) Termostat (omezení maximální teploty) |

Ověřená kvalita

Označení značkou CE

Značkou

CE-0090

jsou označena tato zařízení:

- Obj. č. 3003490
- Obj. č. 3003491
- Obj. č. 3003493
- Obj. č. 3003494
- Obj. č. 3003495

Všechna ostatní zařízení uvedená v tomto listu technických údajů **nemají** označovací povinnost CE (diagram 5, čl. 3, odst. 3 směrnice Rady pro tlaková zařízení).



Technické změny vyhrazeny!

Viessmann, spol. s r.o.
Plzeňská 189,
252 19 Chrástfany
tel.: 257 090 900
fax: 257 950 306
www.viessmann.com

5418029