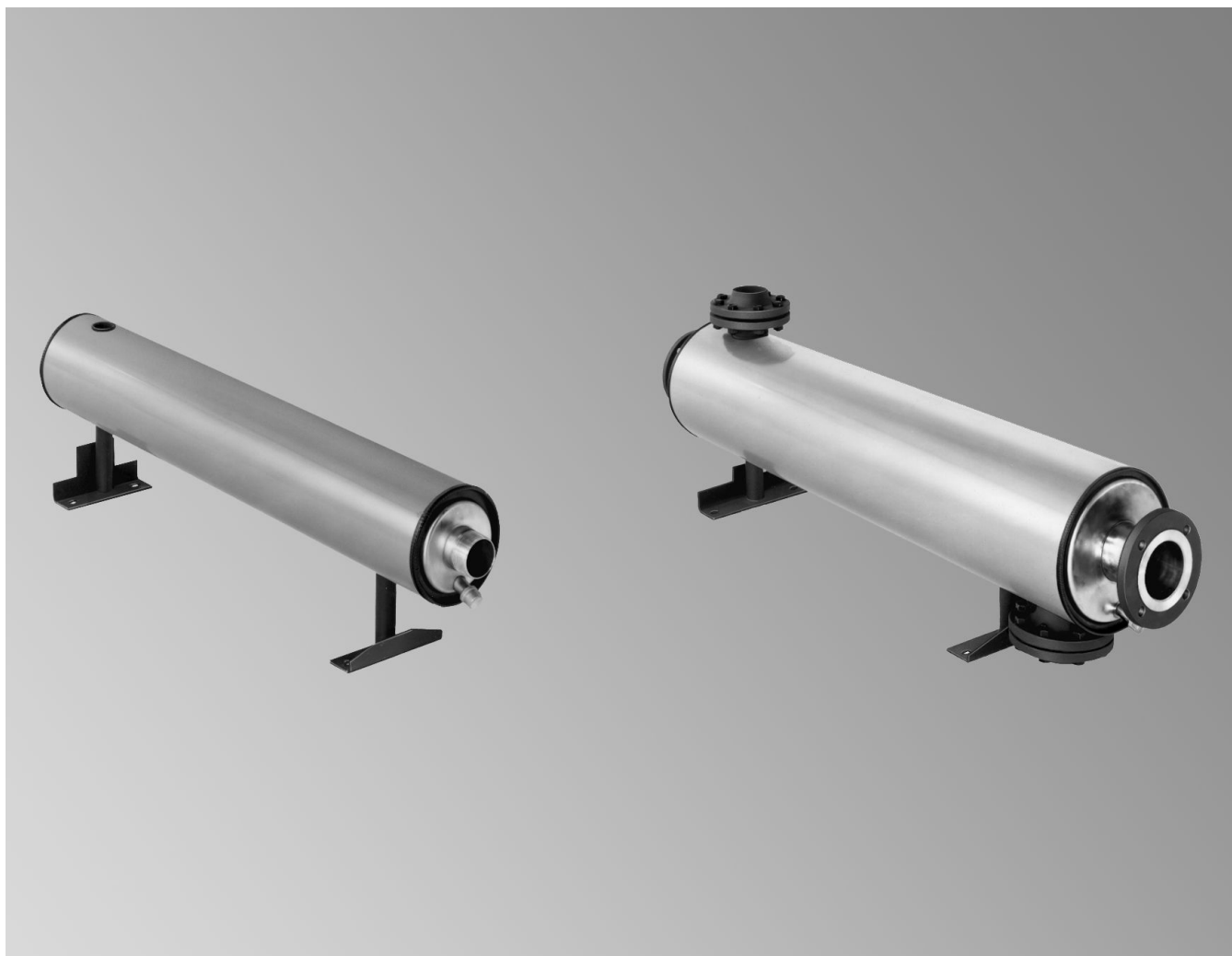


List technických údajů

**VITOTRANS 200** typ WTT

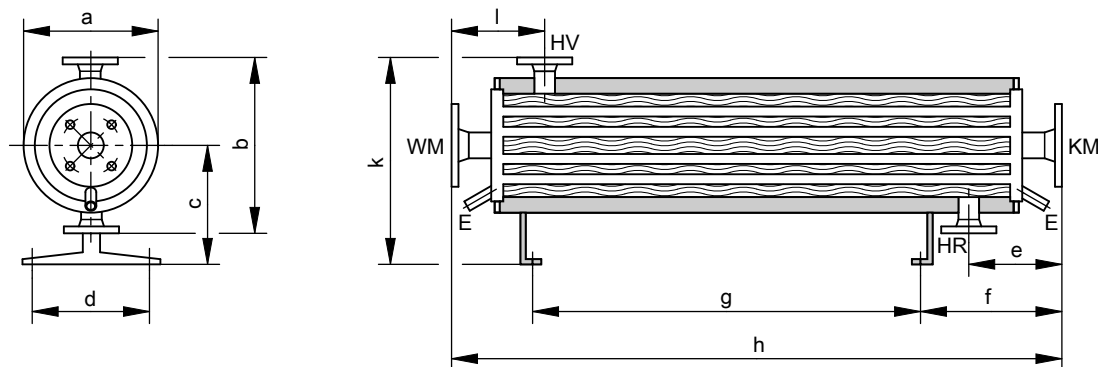
Výměník tepla k ohřevu pitné vody a vody v bazénu
Svazek topných trubek z vysoce legované ušlechtilé nerezavějící oceli (1.4571)

Technické údaje

Technické údaje

Vitotrans 200

Obj. č.		3003453	3003454	3003455	3003456	3003457	3003458	3003459
Rozměry								
Délka h	mm	1034	1184	1534	1556	1836	1836	1856
Šířka a	Ømm	167	213	213	250	300	300	404
Výška k	mm	306	434	434	459	475	508	577
Hmotnost výměníku tepla s tepelnou izolací	kg	19	39	48	61	87	122	182
Objem								
Topná voda	l	4,0	9,0	13,0	16,0	34,0	43,0	61,0
Ohřívaná voda	l	4,0	7,0	9,3	15,3	22,5	32,0	56,0
Přípustný provozní tlak								
Topné médium (primární)	bar	10	10	10	10	10	10	10
Médium k ohřátí (sekundární)	bar	6	6	6	6	6	6	6
Přípustná provozní teplota	°C	110	110	110	110	110	110	110
Přípojky								
Topné médium	R	1¼	—	—	—	—	—	—
	PN 16 DN	—	50	65	65	100	125	150
Médium určené k ohřívání*1	R	2	—	—	—	—	—	—
	PN 6 DN	—	80	80	100	100	125	—
	PN 16 DN	—	—	—	—	—	—	150



E Vypouštění
 HR Vratná větev topného média
 HV Přívodní větev topného média

KM Studené médium
 WM Teplé médium

Vitotrans 200

Obj. č.		3003453	3003454	3003455	3003456	3003457	3003458	3003459
a	mm	167	213	213	250	300	300	404
b	mm	184	345	345	370	410	441	514
c	mm	214	262	262	274	270	288	320
d	mm	130	190	190	190	240	240	240
e	mm	121	246	246	258	248	248	278
f	mm	191	388	438	398	438	438	498
g	mm	722	550	850	900	1150	1150	1100
h	mm	1034	1184	1534	1556	1836	1836	1856
k	mm	306	434	434	459	475	508	577
l	mm	121	246	246	258	248	248	278

Rozměr d a g: vzdálenost otvorů

*1 Vezměte v úvahu vlastnosti materiálu přípojovacích přírub pro ohřívané médium. Doporučení: provedení objímk a protipřírub z PVC (ČSN EN 8063).

Teplné výkony u různých primárních a sekundárních teplotních spádů

Vítotrans 200

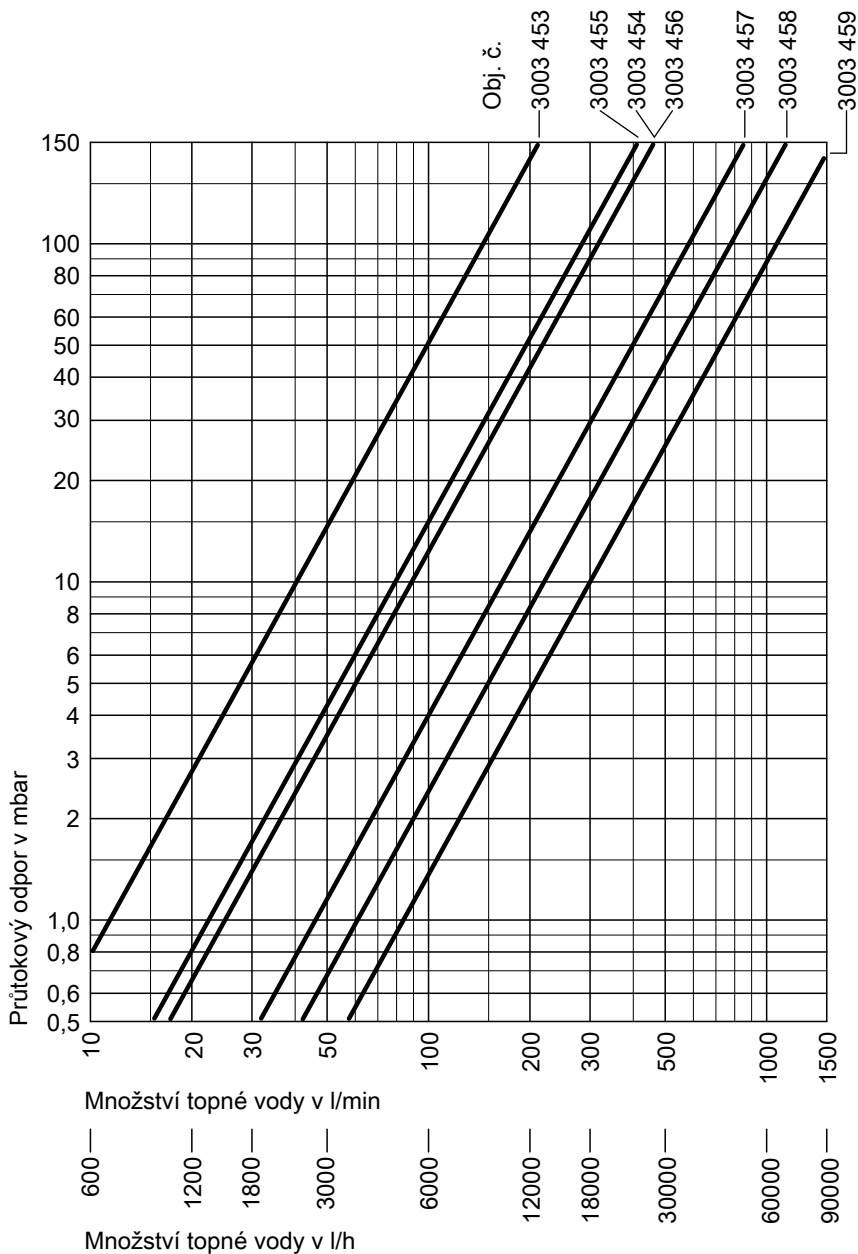
Obj. č.		3003453	3003454	3003455	3003456	3003457	3003458	3003459
prim. 90/70 °C	kW	46	93	150	230	375	580	1160
sek. °C		22/27	22/27	22/32	22/32	22/37	22/37	22/37
prim. 80/65 °C	kW	40	80	120	200	330	530	900
sek. °C		22/27	22/27	22/32	22/32	22/35	22/35	22/37
prim. 70/60 °C	kW	35	70	110	190	310	480	800
sek. °C		22/27	22/27	27/32	24/32	25/35	25/35	25/37
prim. 70/55 °C	kW	22	42	70	120	190	300	500
sek. °C		22/27	22/27	24/32	24/32	25/35	25/35	25/37

Upozornění

Údaje o výkonu při provozu s jinými teplotními spády na požádání.

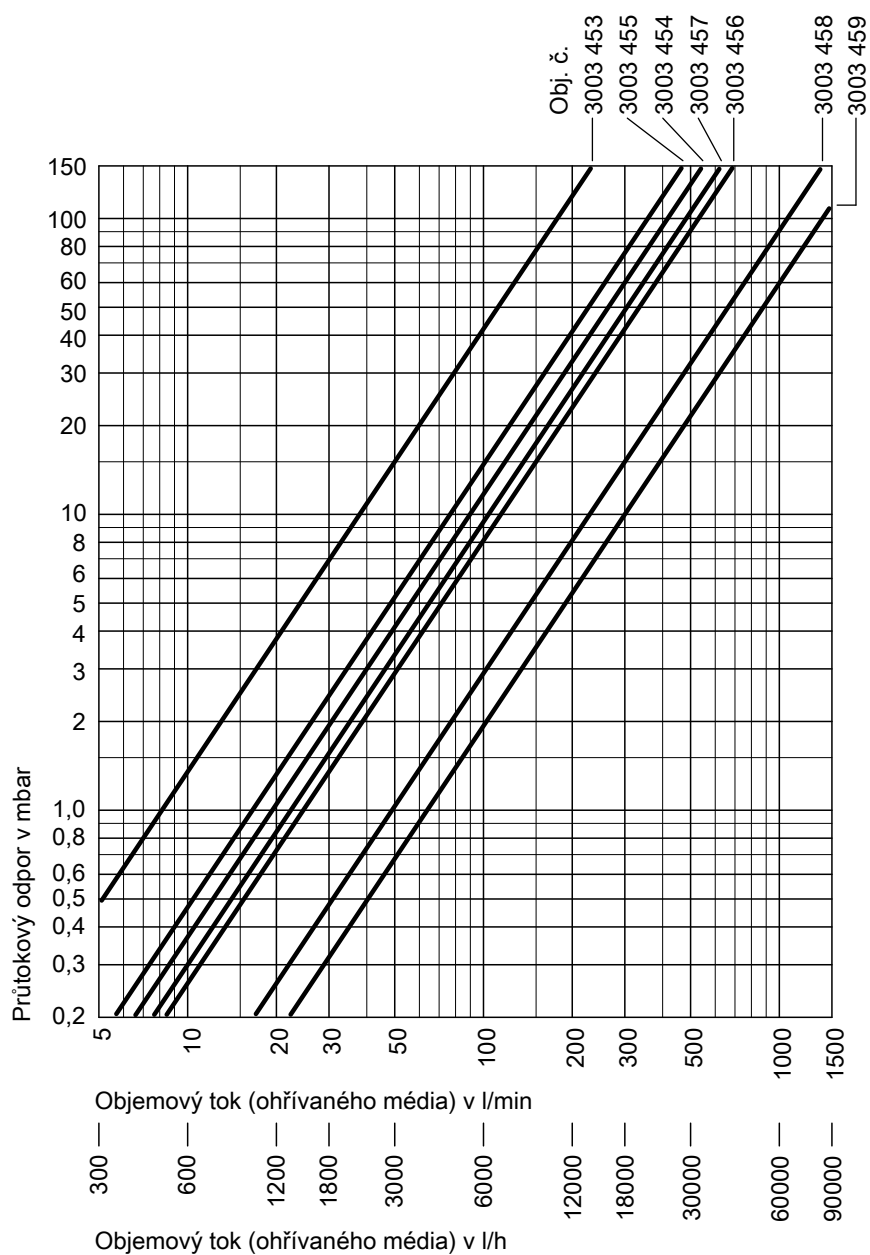
Průtokový odpor

Topné médium (na primární straně)



Technické údaje (pokračování)

Médium k ohřátí (na sekundární straně)



Stav při dodávce

Vitotrans 200 s namontovanou tepelnou izolací.
Od obj. č. 3003454 s protipřírubami na přípojkách ze strany topného média.

Projekční pokyny

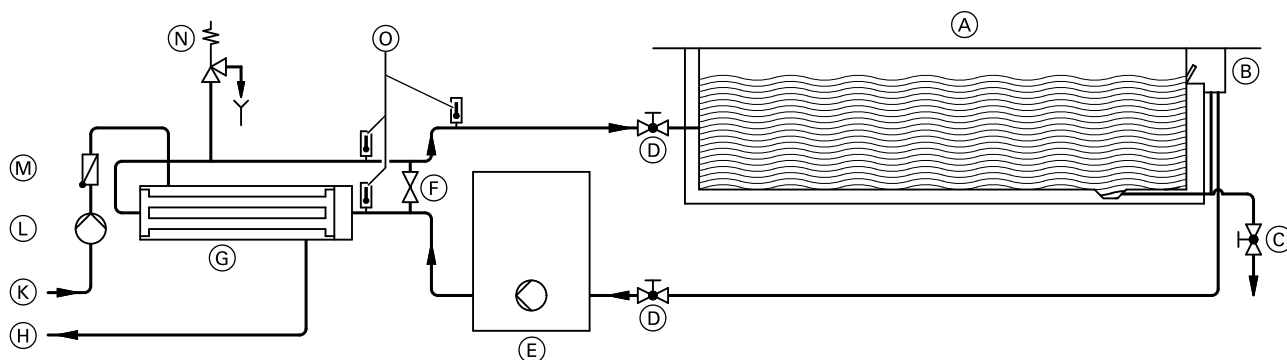
Pokud použijete jiné topné médium než vodu a jiné ohřívání než pitnou nebo bazénovou vodu, nemůžeme převzít záruku. Platí to zvláště pro použití solanky, mořské vody a jiné, chemicky ošetřené vody.

Voda v bazénu i plnicí a doplňovací voda musejí splňovat mezní hodnoty platného nařízení o pitné vodě.

Schéma instalace

Použití výměníku tepla Vitotrans 200 k ohřevu vody v bazénu

Čerpadlo na straně vody v bazénu a výměník tepla musejí být instalovány pod úrovní vodní plochy; jen tak je zajištěna bezchybná funkce.



- | | |
|-----------------------|--------------------------------------|
| (A) Bazén | (G) Vitotrans 200 |
| (B) Odlučovač | (H) ke kotli |
| (C) Vypouštění | (K) od kotle |
| (D) Uzavírací ventily | (L) Čerpadlo topného okruhu |
| (E) Filtř s čerpadlem | (M) Zpětná klapka, zatížená pružinou |
| (F) Obtok | (N) Pojistný ventil |
| | (O) Teploměr |

Upozornění

Pojistný ventil (N) slouží k jistění proti nárůstu tlaku při neúmyslném zavření uzavíracích šoupátek ke straně bazénu.

Technické změny vyhrazeny!

Viessmann, spol. s r.o.
Plzeňská 189,
252 19 Chrášťany
tel.: 257 090 900
fax: 257 950 306
www.viessmann.com

5418027