

List technických údajů

Obj. č. a ceny: viz ceník



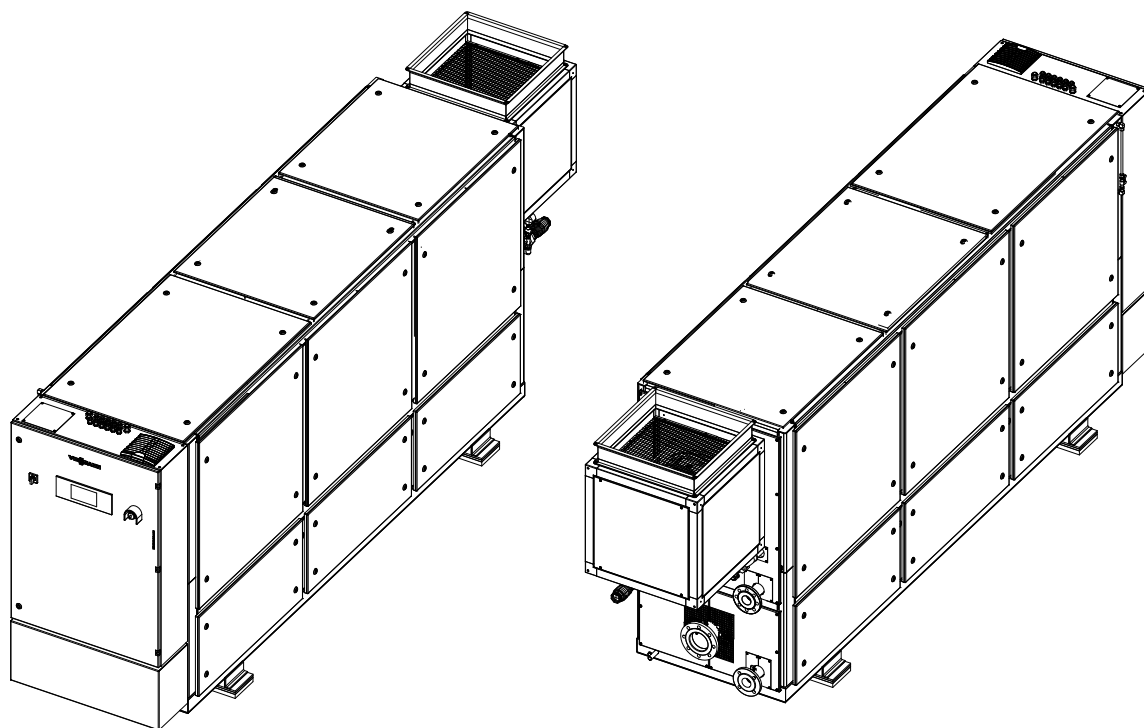
VITOBLOC 200 typ EM-140/207

Kompaktní kogenerační jednotka pro provoz na zemní plyn

- Výroba tepla a elektrického proudu
- Kompaktní modul k okamžitému připojení
- Vysoce efektivní díky kombinované výrobě tepla a elektřiny
- Celková účinnost 90,9 %
- Úspora primární energie 27,2 %
- Pro provoz řízený teplem nebo proudem

Popis výrobku

Konstrukční provedení a funkce



Kogenerační jednotka Vitobloc 200, typ EM-140/207

Konstrukční provedení

Kogenerační jednotka obsahuje tyto součásti:

- Plynový spalovací motor: Sací motor s poměrem vzduchu $\Lambda = 1$
- Synchronní generátor
- Jednotka přívodu plynu
- Systém mazacího oleje
- Uzavřený interní chladicí okruh s deskovým výměníkem tepla pro vyvedení tepla
- Izolovaný spalinový výměník tepla k využití tepla spalin
- Systém odvodu spalin s izolací
- Systém čištění spalin s 3-cestným katalyzátorem
- Rozvaděč s obslužnou a zobrazovací jednotkou

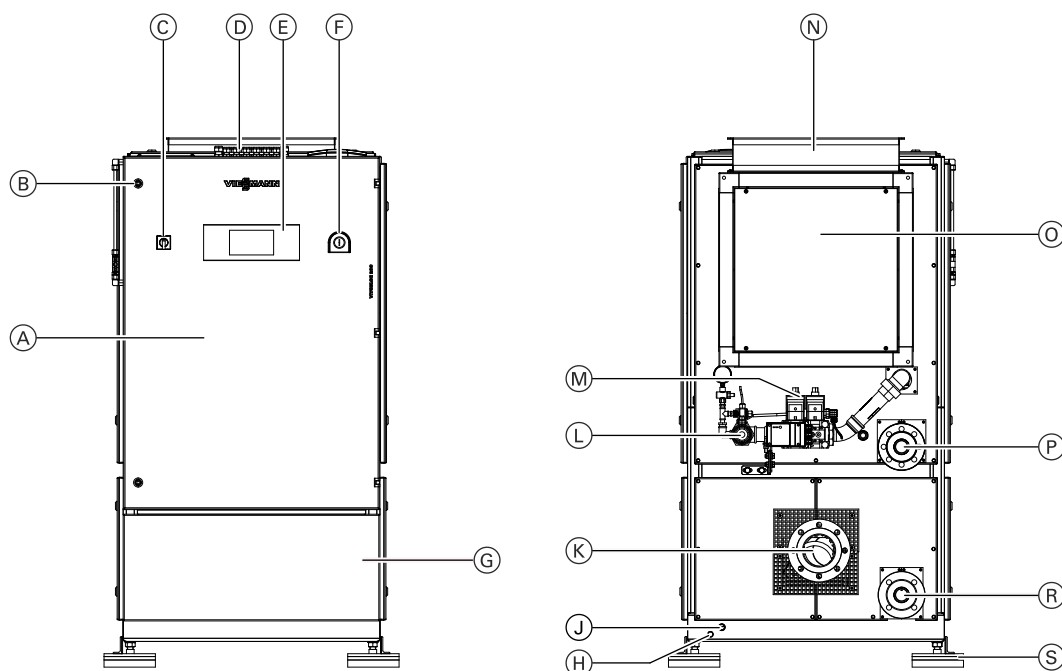
Funkce

Kogenerační jednotka pro provoz na zemní plyn

- Kompaktní modul k okamžitému připojení se vzduchem chlazeným synchronním generátorem k výrobě třífázového proudu 400 V, 50 Hz a teplé vody
- Provoz možný jak tepelný, tak také elektrický v závislosti na zátěži v elektrickém rozsahu zatížení 50 až 100 % (odpovídá 60 až 100 % tepelnému výkonu)
- Sériový výrobek s výrobním číslem podle nařízení pro plynová zařízení bez zařízení na odvod tepla
- Přípustné palivo^{*1}: Zemní plyn podle směrnice DVGW pracovní list G260, 2. třída plynů

^{*1} Na vyžádání obdržíte všechna potřebná data pro jiné kvality plynu a podmínky instalace

Obslužné prvky a přípojky



Strana obsluhy a strana přípojky

- | | |
|---|---|
| <ul style="list-style-type: none"> Ⓐ Skříňový rozvaděč Ⓑ Zámek skříňového rozvaděče Ⓒ Přepínač Ⓓ Zavedení pro elektrické kabely Ⓔ Obslužná a zobrazovací jednotka Ⓕ Tlačítko NOUZOVÉ ZASTAVENÍ Ⓖ Rozšířený otvor pro přiváděný vzduch, Přístup pro servisní práce Ⓗ Přípojka uzemnění | <ul style="list-style-type: none"> Ⓝ Výstup kondenzátu KO Ⓚ Výstup spalin AGA Ⓛ Plynová přípojka GAS Ⓜ Plynová regulační jednotka Ⓝ Výstup odváděného vzduchu AL Ⓞ Ventilátor odváděného vzduchu Ⓟ Přípojka přivodní větve topného okruhu HV Ⓡ Přípojka vratné větve topného okruhu HR Ⓢ Stavěcí nožka s tlumičem vibrací, výškově přestavitelná |
|---|---|

Výhody

- Inovativní technika budoucnosti
- Šetrné k životnímu prostředí: úspora CO₂ více než 50 % oproti oddělené výrobě proudu a tepla
- Současná výroba elektrického proudu a tepla k minimalizaci energetických nákladů.
- Úspora primární energie podle směrnice EU pro kombinovanou výrobu tepla a elektřiny, kogenerační jednotka je tímto vysoce efektivní.
- Jednotky, které jsou kompletně připraveny k okamžitému připojení a testovány v závodě, díky tomu minimální náklady na instalaci
- Integrované oddělení systémů deskovým výměníkem tepla je zárukou bezpečného a robustního provozu
- Splňuje náročné technické přípojovací podmínky (TPP)
- Schválené výkonnostní parametry zkušebním chodem v závodě s kompletní KGJ (motor-generátor-výměník tepla-skříňový rozvaděč)
- Sériové vybavení se spouštěcím akumulátorem a alterátorem, díky tomu je kogenerační jednotka vhodná pro provoz mimo energetickou soustavu
- Integrované zásobení mazacím olejem s optimálním objemem nádrže umožňuje delší intervaly údržby, díky tomu se minimalizují provozní náklady a doby provozní přestávky
- Protihlukový kryt umožňuje také instalaci v oblastech s kritickou mezí zvuku jako jsou nemocnice, školy a podobná zařízení
- Elastická spojení k přerušení zvukového mostu jsou součástí dodávky
- Osvědčené součásti uznávaných výrobců
- Díky rozsáhlému sériovému vybavení úspora nákladů při projektování a realizaci projektu
- Osvědčené systémy dálkového monitorování a automatizace
- Řízení KGJ ViNCI vyvinuté společností Viessmann
- Atraktivní podpůrné programy
- Rozsáhlé koncepty servisu, např. různé nabídky údržby od standardní až po kompletní údržbu včetně odstranění poruch pro minimální riziko pro provozovatele
- Schváleno podle VDE AR-N 4110 pro připojení do nízkonapěťové sítě.

Stav při dodávce

Součást dodávky

Kogenerační jednotka:

- Plynový spalovací motor s $\Lambda = 1$
- Synchronní generátor na třífázový proud bez vrchních vln, vhodný pro provoz mimo energetickou soustavu
- Plynová regulační řada včetně tepelné pojistky armatury, plynového kulového kohoutu a kontroly těsnosti
- Interní olejový mazací systém s akumulační nádrží, určený pro ≥ 1 servisní interval
- Zařízení na čištění spalin s 3-cestným katalyzátorem ke snížení emisí spalin
- Tlumič hluku spalin z ušlechtilé oceli ke snížení hluku spalin
- Teplosměnný systém, sestávající ze spalinového výměníku tepla a výměníku tepla chladicí vody
- Výměník tepla a motor jsou kompletně spojeny potrubím a díky tomu potřebně izolovány
- Rozvaděč včetně řízení a výkonového dílu generátoru, integrované nenáročně na místo, bez další potřeby místa, bez další potřebné kabeláže
- Spouštěcí zařízení s nabíječkou a baterií
- Rozhraní pro přenos dat v různých protokolech

- Provozní a souhrnná hlášení poruch prostřednictvím beznapěťových kontaktů k řídicí technice budov ze strany stavby
- Dálkové monitorování pomocí TeleControl LAN
- Nasávání čerstvého vzduchu ventilátorem odváděného vzduchu, který je řízen v závislosti na teplotě, s dodatečným tlakem pro kanál odváděného vzduchu pro delší životnost součástí
- Technické podklady (sada TU) v tištěné formě v příslušném jazyce

Sériové přípojovací příslušenství v samostatné lepenkové krabici:

- Axiální kompenzátor spalin
- 2 kulatá vlnitá hadicové vedení topení (pro hydraulické připojení)
- Axiální kompenzátor plynu
- Silikonová hadice s 2 třmeny s kulovým kloubem pro odtok kondenzátu
- Hrdlo z plachtoviny pro odpadní vzduch (již namontované na ventilátorovou skříň)
- 4 stavěcí nožky k přerušení zvukového mostu, výškově přestavitelné
- Plynový filtr

Varianty

Varianta	Teplota vratné větve		Emise spalin (obsah NO_x/CO)	
	Max. 75 °C	Max. 80 °C	< 250 mg/Nm ³	< 100 mg/Nm ³
ST SE (standard)	X		X	
ST LE	X			X

ST	Standard Temperature
SE	Standard Emission
LE	Low Emission

Technické údaje

Výkonové parametry a účinnosti

Trvalý výkon v paralelním provozu k síti*2

podle ISO 3046 část 1 (při tlaku vzduchu 1000 mbar, teplotě vzduchu 25 °C, relativní vlhkosti vzduchu 30 % a $\cos \varphi = 1$)

Elektrický výkon*3 (nepřetžitelný)		
• Zatížení 100%	kW	140
• Zatížení 75%	kW	105
• Zatížení 50%	kW	70
Tepelný výkon (tolerance 7 %)		
• Zatížení 100%	kW	209
• Zatížení 75%	kW	171
• Zatížení 50%	kW	130
Použité palivo při $H_i = 10 \text{ kWh/m}^3$ (tolerance 5 %)		
• Zatížení 100%	kW	384
• Zatížení 75%	kW	310
• Zatížení 50%	kW	227
Poměr elektrické energie a tepla podle AGFW FW308 (elektrický výkon / tepelný výkon)		0,661
Primární energetický faktor f_{PE} podle DIN V 18599-9*4		0,171
Úspora primární energie PEE podle směrnice 2012/27/EU (důkaz vysoké efektivity)	%	27,21
Stupeň využití podle vyhlášky EnergieStV*5	%	93,5

Účinnost v paralelním provozu k síti

Elektrická účinnost		
• Zatížení 100%	%	36,5
• Zatížení 75%	%	33,8
• Zatížení 50%	%	30,8
Tepelná účinnost		
• Zatížení 100%	%	54,4
• Zatížení 75%	%	55,0
• Zatížení 50%	%	57,3
Celková účinnost		
• Zatížení 100%	%	90,9
• Zatížení 75%	%	88,8
• Zatížení 50%	%	88,1

Provozní parametry energie

Výroba tepla (topení)

Teplota vratné větve před kogenerační jednotkou		
• Min.	°C	60
• Max.	°C	75
Standardní teplotní rozdíl vratná větev/přívodní větev	K	20
Max. výstupní teplota	°C	94
Objemový tok topné vody při standardním teplotním rozdílu	m ³ /h	8,9
Max. přípustný provozní tlak	bar	16
Tlaková ztráta při standardním průtoku a standardním teplotním rozdílu v modulu (bez připojovacího připojení, bez ventilů)	mbar	150

El. energie (výrobní jednotka)

Jmenovité napětí	V	400
Jmenovitý proud I_n při $\cos \varphi = 1$	A	202
Kmitočet	Hz	50
Elektrický výkon při		
• $\cos \varphi = 1$ a U_n	kW	140
• $\cos \varphi = 0,95$ a U_n	kW	140
• $\cos \varphi = 1$ a $U_n - 10 \%$	kW	140
• $\cos \varphi = 0,95$ a $U_n - 10 \%$	kW	140

*2 Údaje pro jiné podmínky instalace na vyžádání

*3 Indikace výkonu na displeji se orientuje podle soustavy vektorů zdroje tepla, ne podle soustavy vektorů spotřebiče. Při odevzdávaném výkonu (napájení) se výkon na displeji zobrazuje s pozitivním znaménkem!

*4 Výpočet podle DIN V 18599-9 s primárním energetickým faktorem zemní plyn/zkapalněný plyn 1,1 a proud 2,8 (EnEV 2014), podíl pokrytí KWK se předpokládá 1,0.

*5 Stupeň využití podle vyhlášky EnergieStV je definován jako podíl z celkového množství vyrobeného tepelného a mechanického výkonu k celkovému množství použité energie a použitých pomocných energií.

Technické údaje (pokračování)

Přívod energie (palivo zemní plyn)

Připojovací tlak plynu*⁶

• Min.	mbar	20
• Max.	mbar	50

Provozní prostředky a plnicí množství

Provozní prostředky

Kvalita paliva, mazacího oleje, chladicí a topné vody	Viz kapitola „provozní prostředky“
---	------------------------------------

Plnicí množství

Mazací olej	l	21
Nový olej - přídavná nádrž	l	90
Chladicí voda	l	85
Topná voda	l	10

Emise

Emise škodlivin

při zatížení 100 %

Emisní hodnoty po katalyzátoru vztažené na suché spaliny a zbytkový kyslík 5 obj. %		Varianta SE	Varianta LE
• Obsah NO _x (měřeno jako NO ₂)	mg/Nm ³	< 250	< 100
• Obsah CO	mg/Nm ³	< 250	< 100
• Formaldehyd CH ₂ O	mg/Nm ³	< 5	< 5

Emise hluku

Hladina akustického tlaku ve vzdálenosti volného pole 1 m podle DIN 45635 (tolerance jmenovaných hodnot 3 dB(A))

Spaliny (s volitelným tlumičem hluku* ⁷)	dB(A)	55
Kogenerační jednotka	dB(A)	71

Větrání a spaliny

Větrání

Vyzařování tepla kogenerační jednotky*⁸ (bez připojovacího vedení)	kW	24
Větrání místa instalace		
• Jmenovitý objemový tok přiváděného vzduchu* ⁹	m ³ /h	5968
• Spalovací vzduch - objemový tok* ⁹	m ³ /h	408
• Jmenovitý objemový tok spalin* ⁹	m ³ /h	5560
• Objemový tok spalin při $\Delta T = 25$ K ($T_{\text{přiváděný vzduch}} = 25$ °C, $T_{\text{odpadní vzduch max.}} = 50$ °C)	m ³ /h	3300
Zbývající tlak ventilátoru odváděného vzduchu při jmenovitém objemovém toku spalin	Pa	250
Teplota přiváděného vzduchu		
• Min.	°C	10
• Max.	°C	35* ¹⁰

Spaliny

Objemový tok spalin, vlhkost při 120 °C	m ³ /h	608
Hmotnostní tok spalin, vlhký	kg/h	520
Hmotnostní tok spalin, suchý, 0 % O ₂ (0 °C, 1012 mbar)	Nm ³ /h	336
Max. přípustný protitlak (u spalínové přípojky kogenerační jednotky)	mbar	15
Max. teplota spalin	°C	120

*⁶ Připojovací tlak plynu je podle DVGW-TRGI 1986/96 dynamický tlak plynu na začátku plynové regulační řady.

*⁷ Aby byly splněny požadavky obzvláště chráněných prostor (v noci 25 dB(A)), instalujte v obytném prostoru 2 následné tlumiče hluku.

*⁸ Ztráta tepla spalínami, proudem odpadního vzduchu a povrchem stroje

*⁹ Při teplotě přiváděného vzduchu 30 °C a teplotě spalin 45 °C

*¹⁰ Teplota prostředí ne vyšší než 35 °C a průměrná hodnota po dobu 24 hodin ne vyšší než 30 °C

Technické údaje kogenerační jednotky/výrobní jednotky

Technické údaje kogenerační jednotky/výrobní jednotky

Motor

Druh		Plynový spalovací motor
Výrobce		MAN
Typ motoru		E 2876 E
Standardní výkon ^{*11} (nepřetížitelný)	kW	150
Spotřeba mazacího oleje (průměrná hodnota)	g/h	50

Generátor

Druh		Synchronní generátor
Typ generátoru		LSA 44.3 VL14
Jmenovitý zdánlivý výkon S_n při $\cos \varphi = 0,8$	kVA	175
Jmenovitý proud I_n	A	253
Ustálený zkratový proud ($3 \times I_n / 10$ s.)	A	759
Rázový zkratový proud I''_k	A	2554
(počáteční střídavý zkratový proud podle DIN EN 60909-0 (VDE 0102))		
Max. přípustné zátěžové připojení	A	63
Účinnost při jmenovitém výkonu kogenerační jednotky a $\cos \varphi = 1$ ^{*12}	%	95,7
Otáčky	min ⁻¹	1500
Zapojení statoru		Hvězda
Stupeň krytí		IP 23

Technické údaje výrobní jednotky

Jmenovitý činný výkon $P_{e \max}$	kW	140
Jmenovité zdánlivý výkon $S_{e \max}$ (při $\cos \varphi = 0,9$)	kVA	155,56
Jmenovité napětí U_r	V	400
Jmenovitý proud (AC) I_r	A	224,79
Vlastní spotřeba elektrické energie (čerpadlo chladicí vody, ventilátor, nabíjecí zařízení akumulátorových baterií, řídicí transformátor)		
• Jmenovitý	kW	1,9
• Max.	kW	3,75

Elektrické připojení

Jištění hlavní rozvodny NN (doporučení) ^{*13}	A	300
--	---	-----

Poměr start-stop

Poměr start-stop

		platí pro všechny varianty
Minimální doba chodu každého spuštění	minut	180
Poměr provozních hodin k počtu spuštění (poměr start-stop) na den	nejméně	3:1

Upozornění

Předčasné opotřebení součástí (součástky motoru, startér, čerpadla, baterie, lambda sondy a pod.) v důsledku kratších provozních intervalů je způsobeno provozem a není nedostatkem zařízení.

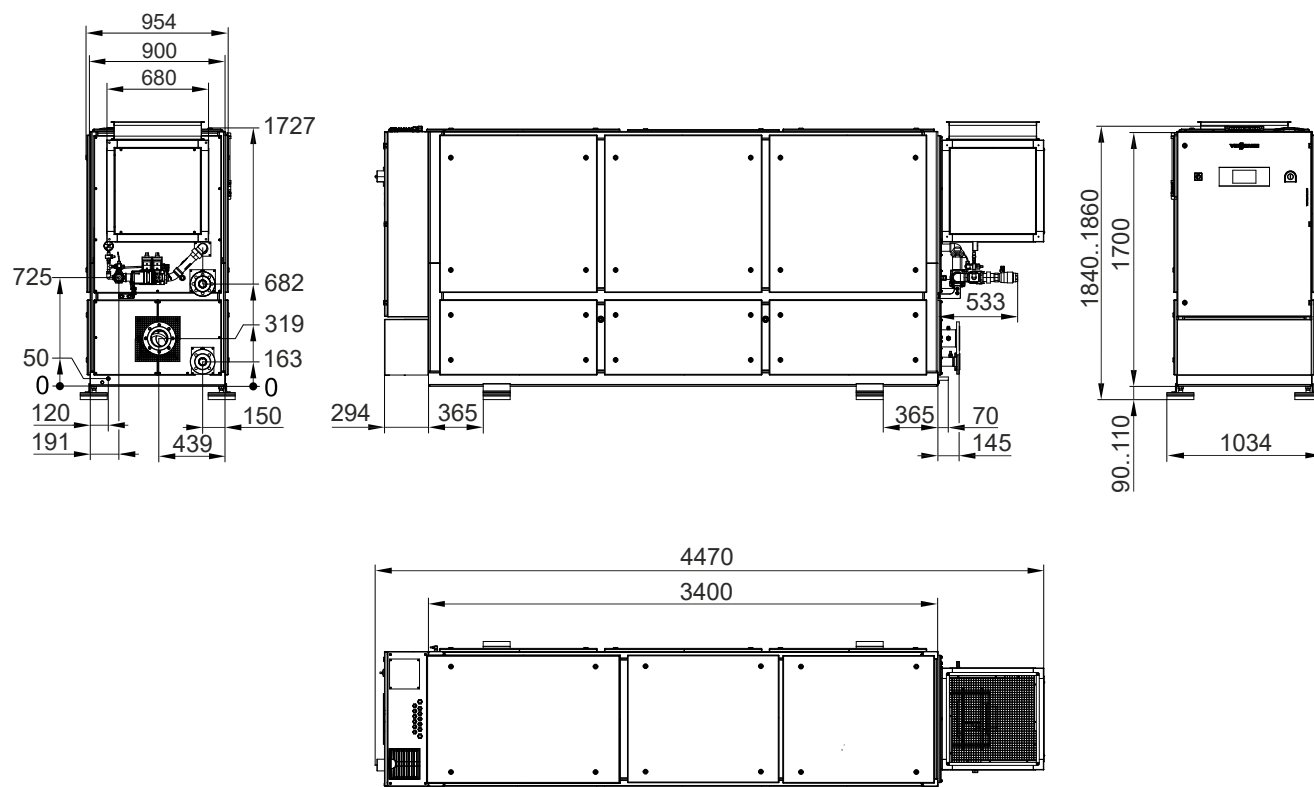
^{*11} Údaje o výkonu podle ISO 3046 část 1, (při tlaku vzduchu 1000 mbar, teplotě vzduchu 25 °C, relativní vlhkosti vzduchu 30 % a $\cos \varphi = 1$).
Všechny další údaje platí pro paralelní provoz k síti. Údaje pro jiné podmínky instalace na vyžádání.

^{*12} Hodnota indikace v soustavě vektorů zdroje tepla

^{*13} Dodržení selektivity a vyšších proudů při provozu mimo energetickou soustavu se musí bezpodmínečně dodržovat specificky podle zařízení.

Další technické údaje

Rozměry, hmotnosti a přípojky



Rozměry (rozměry v mm)

Rozměry

Celkové rozměry (s protihlukovým krytem, ventilátorovou skříní a skříňovým rozvaděčem)

• Délka	mm	4470
• Šířka	mm	954
• Výška (bez nožek)	mm	1727

Rozměry rámu (bez protihlukového krytu, ventilátorové skříně a skříňového rozvaděče)

• Délka	mm	3400
• Šířka	mm	900
• Výška (bez nožek)	mm	1700

Hmotnost

Přepravní hmotnost (zaokrouhlená)	kg	3420
Provozní hmotnost (zaokrouhlená)	kg	3620

Další technické údaje (pokračování)

Přípojky

Spalinová přípojka (AGA), příruba, podle EN 1092-1		DN 100 PN 10
Odtok kondenzátu (KO), trubka, podle DIN EN 10220		
• Vnější průměr	mm	22
• Tloušťka stěny	mm	1,2
Plynová přípojka (GAS), plynový kulový kohout, podle EN 10226		Rp 1 vnitřní závit
Přívodní větev topné vody (HV) a vratná větev topné vody (HR), příruba, podle EN 1092-1		DN 50 PN 16
Odváděný vzduch (AL), příruba		
• Šířka x výška	mm	580 x 580
• Příruba		P 20
Přípojka uzemnění		
• Šroub se šestihrannou hlavou a kabelová patka		M 10
Elektrická přípojka		
• Dimenzování podle místních podmínek a příslušných předpisů VDE a ERP		Doporučení dimenzování viz návod k montáži, kapitola „Elektrické připojení - Seznam kabelů (doporučení)“

Barvy

Součást	Barva
Motor, generátor	Světle šedá (RAL 7035)
Rám	Černá (RAL 9005)
Skříňový rozvaděč, protihlukový kryt	Vitographe

Hydraulické připojení

viz Návod k montáži a prohlížeč schémat na www.viessmann-schemes.com

Elektrické připojení

viz Návod k montáži a prohlížeč schémat na www.viessmann-schemes.com

Provozní prostředky

Zemní plyn

Dodržované hodnoty paliva

Charakteristika	Hodnota
Výhřevnost $H_{i,N}$	2. třída plynů podle DVGW G 260
Metanové číslo ^{*14} MZ	> 80
Min. dynamický tlak (přetlak) plynové regulační řady	20 mbar
Max. dynamický tlak (přetlak) plynové regulační řady	50 mbar
Max. kolísání tlaku plynu (krátkodobé regulační kolísání)	±3 mbar
Max. rychlost změny tlaku plynu (dynamický tlak přiléhající u plynové regulační řady u kogenerační jednotky)	3 mbar/min
Relativní vlhkost φ	< 60 %
Teplota směsi plynu za směšovačem plyn-vzduch T_G	$10 < T_G < 30$ °C
Obsah chlóru Cl	< 80 mg/Nm ³ _{CH4}
Obsah fluoru F	< 40 mg/Nm ³ _{CH4}
Chlor-fluor celkem $\Sigma(Cl, F)$	< 100 mg/Nm ³ _{CH4}
Obsah prachu < 5 μ m	< 10 mg/Nm ³ _{CH4}
Olejová pára	< 400 mg/Nm ³ _{CH4}
Obsah křemíku Si	< 2 mg/Nm ³ _{CH4}
Obsah síry S	< 200 mg/Nm ³
Sirovodík H ₂ S	< 150 ppm
	< 228 mg/Nm ³
Obsah amoniaku NH ₃	< 40 ppm
	< 30 mg/Nm ³

Zemní plyn a spalovací vzduch nesmí obsahovat fosfor, arzén a těžké kovy. Prach a halogeny smí být obsaženy jen do uvedených mezních hodnot.

Zemní plyn musí být technicky bez mlhy, prachu a kapalin a nesmí obsahovat žádné vyšší korozivní součásti.

Přimíchání vodíku do 5 % je možné s dodatečnou zkouškou.

Metanové číslo a výhřevnost zemního plynu musí být konstantní.

Metanové číslo (nezaměňovat s obsahem metanu!) je míra sklonu ke klepání příslušného druhu plynu.

Upozornění

Příliš nízké metanové číslo způsobuje klepající spalování a tím poškození motoru.

U směsi zkvalněného plynu (propan/vzduch a butan/vzduch) dochází k výraznému poklesu metanového čísla.

Informace o složení a metanovém čísle zemního plynu poskytne podnik zásobování plynem.

Topná voda

Předpisy kvality topné vody podle směrnice VDI 2035

Pro kvalitu topné vody jsou rozhodující údaje výrobce a směrnice VDI 2035 „pro zabránění poškození korozí a tvorbou kotelního kamene v teplovodních topných zařízeních“ v jejich aktuálně platném znění.

Obsah chloridu nesmí překročit 30 mg/l. Kromě tohoto požadavku musí kvalita topné vody splňovat požadavky podle VDI 2035.

VDI 2035 stanoví požadavky na kvalitu topné vody v závislosti na celkovém topném výkonu a specifickým objemem zařízení.

Upozornění

■ V případě několika zdrojů tepla se specifický objem zařízení stanoví pomocí nejnižšího jednotlivého topného výkonu. Bližší informace viz VDI 2035.

■ Kogenerační jednotky se typicky instalují v kombinaci se zásobníkem vody. Z toho vyplývá pro většinu zařízení specifický objem zařízení > 40 l/kW.

Celkový topný výkon v kW	Celkové množství alkalických zemin v mol/m ³ (celková tvrdost v °dH)		
	Specifický objem zařízení v l/kW topného výkonu ^{*15}		
	≤ 20	> 20 až ≤ 40	> 40
≤ 50 Specifický objem vody zdroje tepla ≥ 0,3 l/kW ^{*16}	Žádné nárokování	≤ 3,0 (16,8)	
≤ 50 Specifický objem vody zdroje tepla < 0,3 l/kW ^{*16} (např. plynový nástěnný kotel) a zařízení s elektrickými topnými články	≤ 3,0 (16,8)	≤ 1,5 (8,4)	< 0,05 (0,3)
> 50 až ≤ 200	≤ 2,0 (11,2)	≤ 1,0 (5,6)	
> 200 až ≤ 600	≤ 1,5 (8,4)	< 0,05 (0,3)	
> 600	< 0,05 (0,3)		

^{*14} Provoz s nižším metanovým číslem je popř. možný po provedení zkoušky společností Viessmann.

^{*15} Pro výpočet specifického objemu zařízení se použije nejmenší jednotlivý topný výkon pro zařízení s několika zdroji tepla.

^{*16} U systémů s několika zdroji tepla s různými specifickými objemy vody je vždy rozhodující nejmenší specifický měrný objem vody.

Provozní prostředky (pokračování)

Topná voda, nezávisle na topném výkonu

Způsob provozu	Elektrická vodivost v $\mu\text{S}/\text{cm}$
• S nízkým obsahem solí ^{*17}	> 10 až \leq 100
• Obsahující soli	> 100 až \leq 1500
Vzhled	Čirá, bez usazujících látek
Materiály v zařízení	pH
• Bez slitiny hliníku	8,2 až 10,0
• Se slitinou hliníku	8,2 až 9,0

Upozornění

- Odlučovač kalu ze strany stavby se musí pravidelně čistit. Intervaly čištění musí být přizpůsobeny stupni znečištění.
- U stávajících zařízení se na ochranu před znečištěním doporučuje oddělení systémů.

Zabránění korozi

Koroze v topných zařízeních je obecně způsobena přítomností kyslíku v topné vodě. V topné vodě s malým množstvím kyslíku je proto pravděpodobnost poškození korozí u kovových materiálů malá.

Možné zdroje vnikání kyslíku:

- Tvorba podtlaku v topném systému
- Vzduchové bubliny u plnicí a doplňovací vody
- Vnášení kyslíku přímým kontaktem topné vody se vzduchem (otevřený systém)

- Pronikání kyslíku skrz propustné součástky jako jsou těsnění, plastové trubky, membrána a hadice
- Obsah kyslíku plnicí a doplňovací vody
- Nedostatečně dimenzovaná expanzní nádoba

Chemické příměsi v topné vodě

Ve správně dimenzovaných, instalovaných a provozovaných uzavřených topných topnou vodou zpravidla nedochází ke korozím. Proto je možné od chemických přísad upustit.

Upozornění

Chemické přísady do topné vody používejte jen s potvrzením o nezávadnosti výrobce v závislosti na provedení topného zařízení a použitých materiálech.

Motorový olej

Schválený olej pro plynové motory v provozu na zemní plyn pro kogenerační jednotky s motorem MAN

Výrobce	Označení produktu	Třída viskozity
Petro-Canada	Sentron LD 8000	SAE-40

Tento motorový olej se musí používat u všech motorů MAN v provozu na zemní plyn (Lambda = 1 a Turbo). Přitom platí rozšířené intervaly výměny oleje společnosti Viessmann Kraft-Wärme-Kopplung GmbH. Pro veškeré nároky ze záruky musí být dodrženy specifické intervaly údržby a v případě potřeby musí být ve vlastní odpovědnosti prokázány pomocí analýz plynu.

Další motorové oleje se mohou používat ve vlastní odpovědnosti v souladu se schváleným seznamem společnosti MAN Truck & Bus AG (dokument: MAN-podniková norma M3271-2 pro zemní plyn). Výměna oleje podléhá zkráceným intervalům údržby, které jsou zde uvedeny. Musí být provedena a prokázána na vlastní odpovědnost v souladu se specifikacemi/podmínkami.

Chladicí prostředek

Předepsané součásti

Chladicí systém musí být naplněn směsí pitné vody z vodovodu a antikorozičního nemrznoucího prostředku pro chladicí systémy motoru.

Součásti:	Směšovací poměr:
Antikoroziční nemrznoucí kapalina	38 %
Voda	62 %

Antikoroziční nemrznoucí kapalina

Upozornění

Antikoroziční nemrznoucí kapaliny různých výrobců a typů se nesmí míchat!

Schválené antikoroziční nemrznoucí kapaliny pro kogenerační jednotky s motorem MAN

Výrobce	Označení produktu
BASF AG	Glystantin-G48 Plus
CLASSIC OIL	Classic KOLDA UE G48

Voda

Vhodná je pitná voda z vodovodu s následujícími uvedenými omezenými hodnotami analýzy:

Vzhled:	bezbarvý, čistý a bez mechanických znečištění
Tvrdost:	Max. 20° dH
Chloridy:	Max. 100 ppm

Provozní prostředky (pokračování)

Sulfáty: Max. 150 ppm
Hodnota pH při te- 6,5 až 8,5
plotě 20 °C:

Technické změny vyhrazeny!

Viessmann spol. s r.o.
Chrášťany 189
25219 Rudná u Prahy
Telefon: 257 09 09 00
Telefax: 257 95 03 06
www.viessmann.com

6179316