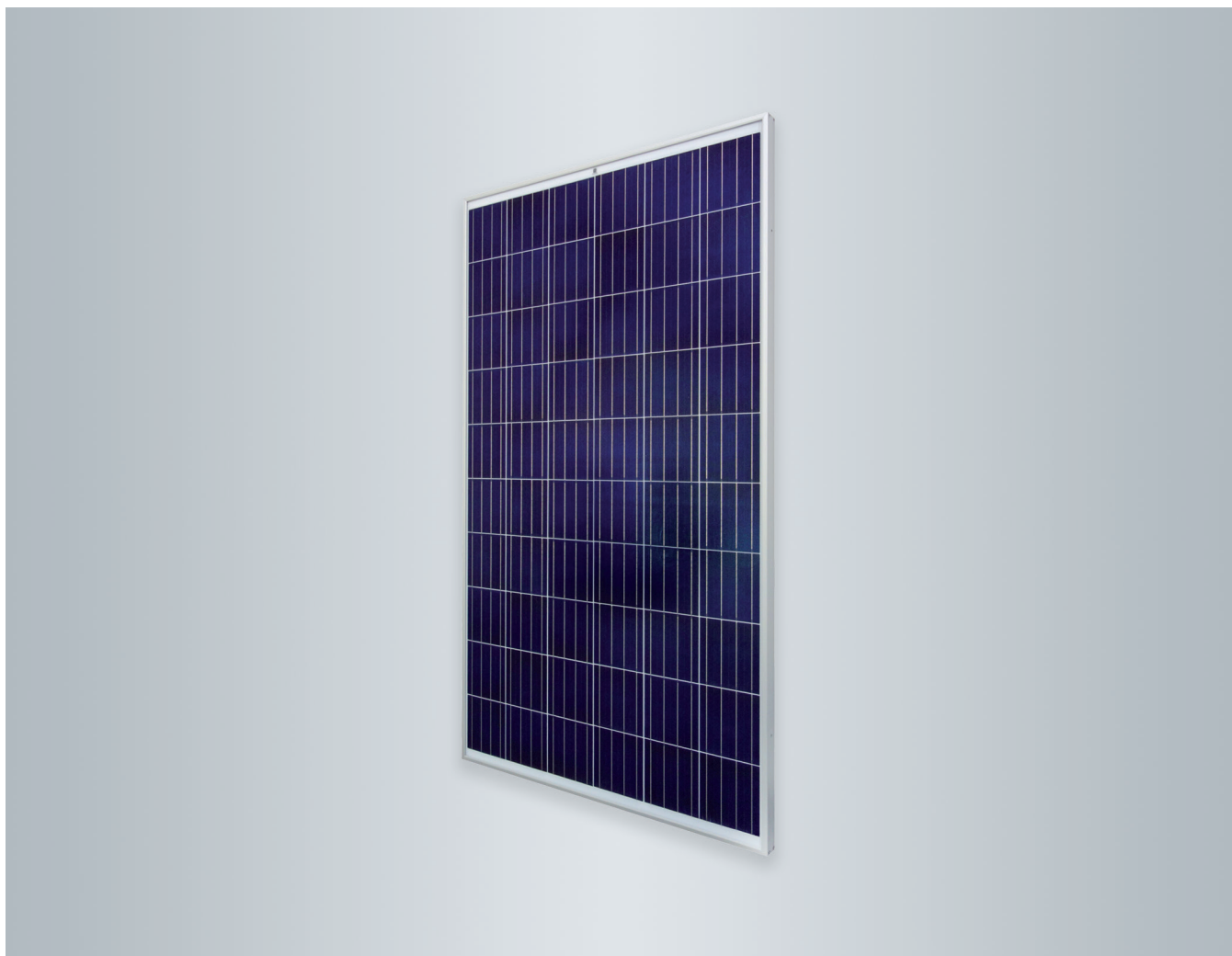


List technických údajů


VITOVOLT 300
Typ P260AA, P265AA, P270AA

Polykrystalické fotovoltaické moduly s jmenovitým výkonem 260/265/270 W_p pro výrobu elektrického proudu ze sluneční energie

Využijte tyto přednosti

- Účinnost modulu až 16,64 %.
- Díky hliníkovým rámcům odolných proti korozi vysoká mechanická zatížitelnost pro velké zatížení sněhem (6000 Pa) a větrem/sáním (2400 Pa).
- Použití kvalitních značkových součástí pro optimální ochranu hot-spot, výborné chování při slabém osvětlení a nízkou degradaci.
- 3,2 mm solární sklo s antireflexním povlakem pro nejvyšší solární výtěžky.
- Pozitivní orientace na výkon pro zvýšení výkonu o až 5 W_p u každého modulu.
- Přezkoušená odolnost proti slané mlze a čpavku umožňuje použití v pobřežních oblastech a zemědělství.
- Certifikace podle IEC 61215 a IEC 61730 zaručují mezinárodní standard kvality.
- S nejmodernější technologií 4 Busbar.

Technické údaje

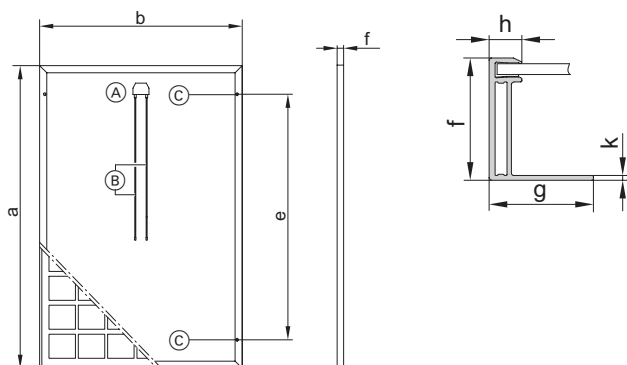
Technické údaje

Vitovolt 300	Typ	P260AA	P265AA	P270AA
Výkonové parametry při STC¹⁾				
Jmenovitý výkon P_{max}	W_p	260	265	270
Tolerance výkonu	W	0/+5	0/+5	0/+5
Napětí v MPP ²⁾ U_{mpp}	V	30,79	31,04	31,29
Proud v MPP ²⁾ I_{mpp}	A	8,52	8,61	8,70
Napětí naprázdno U_{oc}	V	37,45	37,72	37,99
Zkratový proud I_{sc}	A	8,98	9,06	9,15
Účinnost modulu	%	16,03	16,33	16,64
Výkonové parametry při NOCT³⁾				
Výkon P_{max}	W_p	193,9	197,6	201,4
Napětí U_{mpp}	V	30,39	30,36	30,90
Napětí naprázdno U_{oc}	V	34,47	34,72	34,96
Zkratový proud I_{sc}	A	7,25	7,32	7,39
Snížení účinnosti při 200W/m²	%	5	5	5
Teplotní koeficienty				
Výkon	%/K	-0,42	-0,42	-0,42
Napětí naprázdno	%/K	-0,32	-0,32	-0,32
Zkratový proud	%/K	0,044	0,044	0,044
Maximální systémové napětí	V	1000	1000	1000
Odolnost proti zpětnému proudu	A	20	20	20

¹⁾ STC = Standard Test Conditions (standardní zkušební podmínky: dopadající záření 1000W/m², teplota solárního článku 25°C a spektrum AM 1,5).

²⁾ MPP = Maximum Power Point (maximální výkon při STC).

³⁾ NOCT = Nominal Operating Cell Temperature (teplota článků při jmenovitém provozu: dopadající záření 800W/m², spektrum AM 1,5, rychlost větru 1 m/s, teplota prostředí 20°C).



- Ⓐ Přípojná krabice
- Ⓑ Připojovací kabely
- Ⓒ 4 přípojky pro vyrovnání napěťových potenciálů (ø 5,2mm)

Tabulka rozměrů

a	mm	1654
b	mm	989
e	mm	1134
f	mm	40
g	mm	13,9
h	mm	13,9
k	mm	1,8

Typ článku:	Polykrystalický křemíkový článek 156 mm x 156 mm (6 palců)
Počet článků:	60 (6 x 10)
Měřicí tolerance:	±3%
Uložení článků (Materiál):	Ethylenvinylacetát (EVA)
Přípojná krabice (třída ochrany):	IP67, 3 diody
Rám:	Eloxovaná slitina hliníku, stříbrná
Čelní sklo:	Jednovrstvé bezpečnostní sklo 3,2mm s antireflexním povlakem
Hmotnost:	18,2 kg
Max. zatížení tlakem/sáním:	6000 Pa/2400 Pa
Přípojka:	Kabely o délce 1,0m, průřez vodiče 4 mm ² s konektorem MC 4
Statické požadavky:	Sřešní konstrukce dostatečně odolná proti působení síly větru
Třída ochrany:	II
Třída použití:	A
Expediční jednotka:	22 kusů na paletě

Záruka na výrobek

5 let: Záruka Viessmann
10 let: Rozšířená záruka na výrobek Viessmann

Garantovaný výkon

25 let lineární garantovaný výkon (min. 80%) Viessmann

Upozornění

Záruka na výrobek a garantovaný výkon podle záručních podmínek Viessmann Werke GmbH & Co. KG
Záruční podmínky: www.viessmann.cz

Ověřená kvalita

Certifikován dle: IEC 61215, IEC 61730
Vyrobeno v závodě certifikovaném ISO 9001 a 14001.
Označení CE podle stávajících směrnic ES.