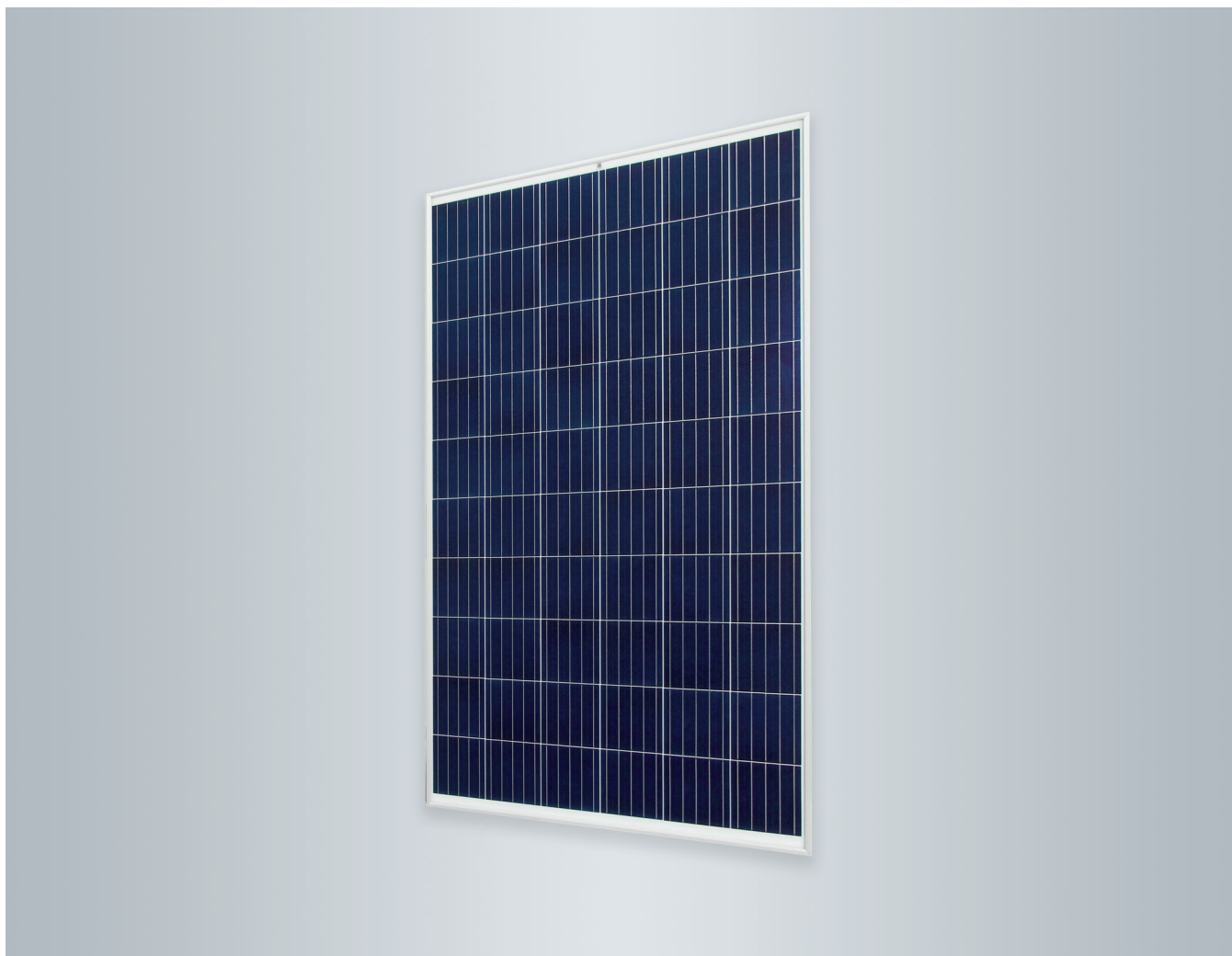


## List technických údajů


**VITOVOLT 300**
**Typ P275AB, P280AB, P285AB**

Polykrystalické fotovoltaické moduly s  
jmenovitým výkonem 275/280/285 W<sub>p</sub>  
pro výrobu elektrického proudu ze sluneční energie

**Využijte tyto přednosti**

- Účinnost modulu až 17,5%.
- Díky hliníkovým rámcům odolných proti korozi vysoká mechanická zatížitelnost pro velké zatížení sněhem (6000 Pa) a větrem/sáním (2400 Pa).
- Použití kvalitních značkových součástí pro optimální ochranu hot-spot, výborné chování při slabém osvětlení a nízkou degradaci.
- 3,2 mm solární sklo s antireflexním povlakem pro nejvyšší solární výtěžky.
- Pozitivní orientace na výkon pro zvýšení výkonu o až 5 W<sub>p</sub> u každého modulu.
- Přezkoušená odolnost proti slané mlze a čpavku umožňuje použití v pobřežních oblastech a zemědělství.
- Certifikace podle IEC 61215 a IEC 61730 zaručují mezinárodní standard kvality.
- S nejmodernější technologií 5 Busbar.

## Technické údaje

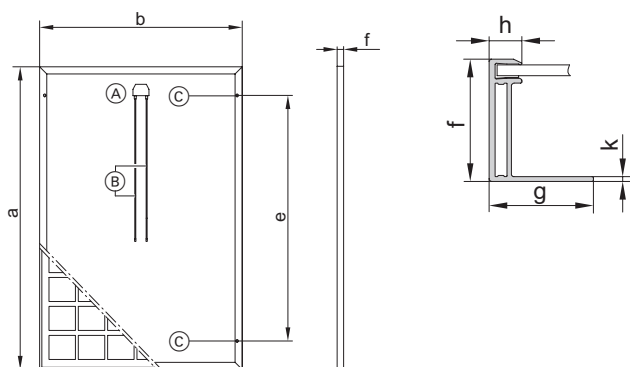
### Technické údaje

Vitovolt 300	Typ	P275AB	P280AB	P285AB
<b>Výkonové parametry při STC<sup>1)</sup></b>				
Jmenovitý výkon $P_{max}$	$W_p$	275	280	285
Tolerance výkonu	$W$	0/+5	0/+5	0/+5
Napětí v MPP <sup>2)</sup> $U_{mpp}$	$V$	31,12	31,20	31,38
Proud v MPP <sup>2)</sup> $I_{mpp}$	$A$	8,85	8,99	9,09
Napětí naprázdno $U_{oc}$	$V$	38,45	38,69	38,94
Zkratový proud $I_{sc}$	$A$	9,52	9,59	9,68
Účinnost modulu	%	16,90	17,20	17,50
<b>Výkonové parametry při NOCT<sup>3)</sup></b>				
Výkon $P_{max}$	$W_p$	206,3	201,0	213,8
Napětí $U_{mpp}$	$V$	28,15	28,22	28,41
Napětí naprázdno $U_{oc}$	$V$	35,13	35,35	35,57
Zkratový proud $I_{sc}$	$A$	8,02	8,08	8,15
<b>Teplotní koeficienty</b>				
Výkon	%/K	-0,407	-0,407	-0,407
Napětí naprázdno	%/K	-0,31	-0,31	-0,31
Zkratový proud	%/K	0,049	0,049	0,049
<b>Maximální systémové napětí</b>	$V$	1000	1000	1000
<b>Odolnost proti zpětnému proudu</b>	$A$	20,25	20,25	20,25

<sup>1)</sup> STC = Standard Test Conditions (standardní zkušební podmínky: dopadající záření 1000 W/m<sup>2</sup>, teplota solárního článku 25 °C a spektrum AM 1,5).

<sup>2)</sup> MPP = Maximum Power Point (maximální výkon při STC).

<sup>3)</sup> NOCT = Nominal Operating Cell Temperature (teplota článků při jmenovitém provozu: dopadající záření 800 W/m<sup>2</sup>, spektrum AM 1,5, rychlost větru 1 m/s, teplota prostředí 20 °C).



- (A) Přípojná krabice
- (B) Připojovací kabely
- (C) 4 Připojky pro vyrovnávání napěťových potenciálů (ø 5,2 mm bočně na rámu)

Tabulka rozměrů

a	mm	1648
b	mm	990
e	mm	526
f	mm	35
g	mm	35
h	mm	13,9
k	mm	1,8

Typ článku:	Polykrystalický křemíkový článek 156 mm x 156 mm (6 palců)
Počet článků:	60 (6 x 10)
Měřicí tolerance:	± 3 %
Uložení článků (Materiál):	Ethylenvinylacetát (EVA)
Přípojná krabice (třída ochrany):	IP67, 3 diody
Rám:	Eloxovaná slitina hliníku, stříbrná
Čelní sklo:	Jednovrstvé bezpečnostní sklo 3,2 mm s antireflexním povlakem
Hmotnost:	18,2 kg
Max. zatížení tlakem/sáním:	6000 Pa/2400 Pa
Připojka:	Kabely o délce 1,0 m, průřez vodiče 4 mm <sup>2</sup> s konektorem MC 4
Statické požadavky:	Pro střešní konstrukce dostatečně odolné proti působení větru
Třída ochrany:	II
Třída použití:	A
Expediční jednotka:	31 kusů na paletě

### Záruka na výrobek

5 let: Záruka Viessmann

10 let: Rozšířená záruka na výrobek Viessmann

### Garantovaný výkon

25 let lineární garantovaný výkon (min. 80 %) Viessmann

### Upozornění

Záruka na výrobek a garantovaný výkon podle záručních podmínek

Viessmann Werke GmbH & Co. KG

Záruční podmínky: [www.viessmann.cz](http://www.viessmann.cz)

### Ověřená kvalita

Certifikován dle: IEC 61215, IEC 61730

Vyrobno v závodě certifikovaném ISO 9001 a 14001.

Označení CE podle stávajících směrnic ES.