

List technických údajů



VITOVOLT 300

Typ P265MB, P270MB, P275MB

Polykrystalické fotovoltaické moduly s jmenovitým výkonem 265/270/275 W_p pro výrobu elektrického proudu ze sluneční energie

Využijte tyto přednosti

- Účinnost modulu až 16,9 %.
- Díky hliníkovým rámcům odolných proti korozi vysoká mechanická zatížitelnost pro velké zatížení sněhem (5400 Pa) a větrem/sáním (2400 Pa).
- Použití kvalitních značkových součástí pro optimální ochranu hot-spot, výborné chování při slabém osvětlení a nízkou degradaci.
- 3,2 mm solární sklo s antireflexním povlakem pro nejvyšší solární výtěžky.
- Pozitivní orientace na výkon pro zvýšení výkonu o až 5 W_p u každého modulu.
- Přezkoušená odolnost proti slané mlze a čpavku umožňuje použití v pobřežních oblastech a zemědělství.
- Certifikace podle IEC 61215 a IEC 61730 zaručují mezinárodní standard kvality.

Technické údaje

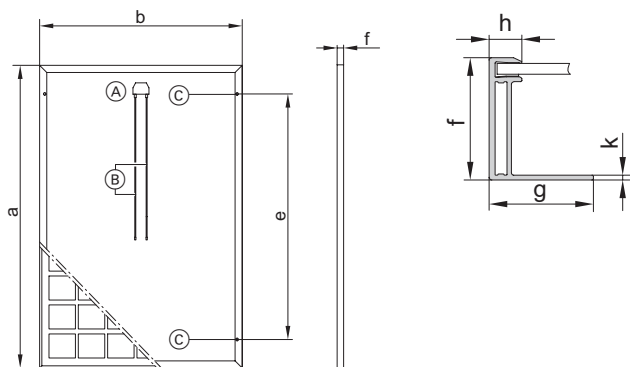
Technické údaje

Vitovolt 300	Typ	P265MB	P270MB	P275MB
Výkonové parametry při STC¹⁾				
Jmenovitý výkon P_{max}	W_p	265	270	275
Tolerance výkonu	W	0/+5	0/+5	0/+5
Napětí v MPP ²⁾ U_{mpp}	V	30,9	31,0	31,2
Proud v MPP ²⁾ I_{mpp}	A	8,57	8,70	8,82
Napětí naprázdno U_{oc}	V	38,1	38,3	38,5
Zkratový proud I_{sc}	A	9,03	9,12	9,23
Účinnost modulu	$\%$	16,3	16,6	16,9
Teplotní koeficienty				
Výkon	$\%/K$	-0,41	-0,41	-0,41
Napětí naprázdno	$\%/K$	-0,31	-0,31	-0,31
Zkratový proud	$\%/K$	0,058	0,058	0,058
Maximální systémové napětí				
	V	1000	1000	1000
Odolnost proti zpětnému proudu				
	A	15	15	15

¹⁾ STC = Standard Test Conditions (standardní zkušební podmínky: dopadající záření 1000 W/m², teplota solárního článku 25 °C a spektrum AM 1,5).

²⁾ MPP = Maximum Power Point (maximální výkon při STC).

³⁾ NOCT = Nominal Operating Cell Temperature (teplota článků při jmenovitém provozu: dopadající záření 800 W/m², spektrum AM 1,5, rychlost větru 1 m/s, teplota prostředí 20 °C).



- A) Přípojná krabice
- B) Připojovací kabely
- C) 4 přípojky pro vyrovnání napěťových potenciálů (ø 5,2 mm)

Tabulka rozměrů

a	mm	1640
b	mm	992
e	mm	1360
f	mm	40
g	mm	30
h	mm	11
k	mm	1,5

Typ článku:	Polykrystalický křemíkový článek 156 mm x 156 mm (6 palců)
Počet článků:	60 (6 x 10)
Měřicí tolerance:	± 3 %
Uložení článků (Materiál):	Ethylenvinylacetát (EVA)
Přípojná krabice (třída ochrany):	IP67, 3 diody
Rám:	Eloxovaná slitina hliníku, stříbrná
Čelní sklo:	Jednovrstvé bezpečnostní sklo 3,2 mm s antireflexním povlakem
Hmotnost:	18,5 kg
Max. zatížení na základě tlaku/sání:	5400 Pa/2400 Pa
Přípojka:	Kabely o délce 1,0 m, průřez vodiče 4 mm ² s konektorem MC 4
Statické požadavky:	Sřešní konstrukce dostatečně odolná proti působení síly větru
Třída ochrany:	II
Třída použití:	A

Záruka na výrobek

5 let: Záruka Viessmann
10 let: Rozšířená záruka na výrobek Viessmann

Garantovaný výkon

25 let lineární garantovaný výkon (min. 80 %) Viessmann

Upozornění

Záruka na výrobek a garantovaný výkon podle záručních podmínek Viessmann Werke GmbH & Co. KG
Záruční podmínky: www.viessmann.cz

Ověřená kvalita

Certifikován dle: IEC 61215, IEC 61730
Výrobno v závodě certifikovaném ISO 9001 a 14001.
Označení CE podle stávajících směrnic ES.