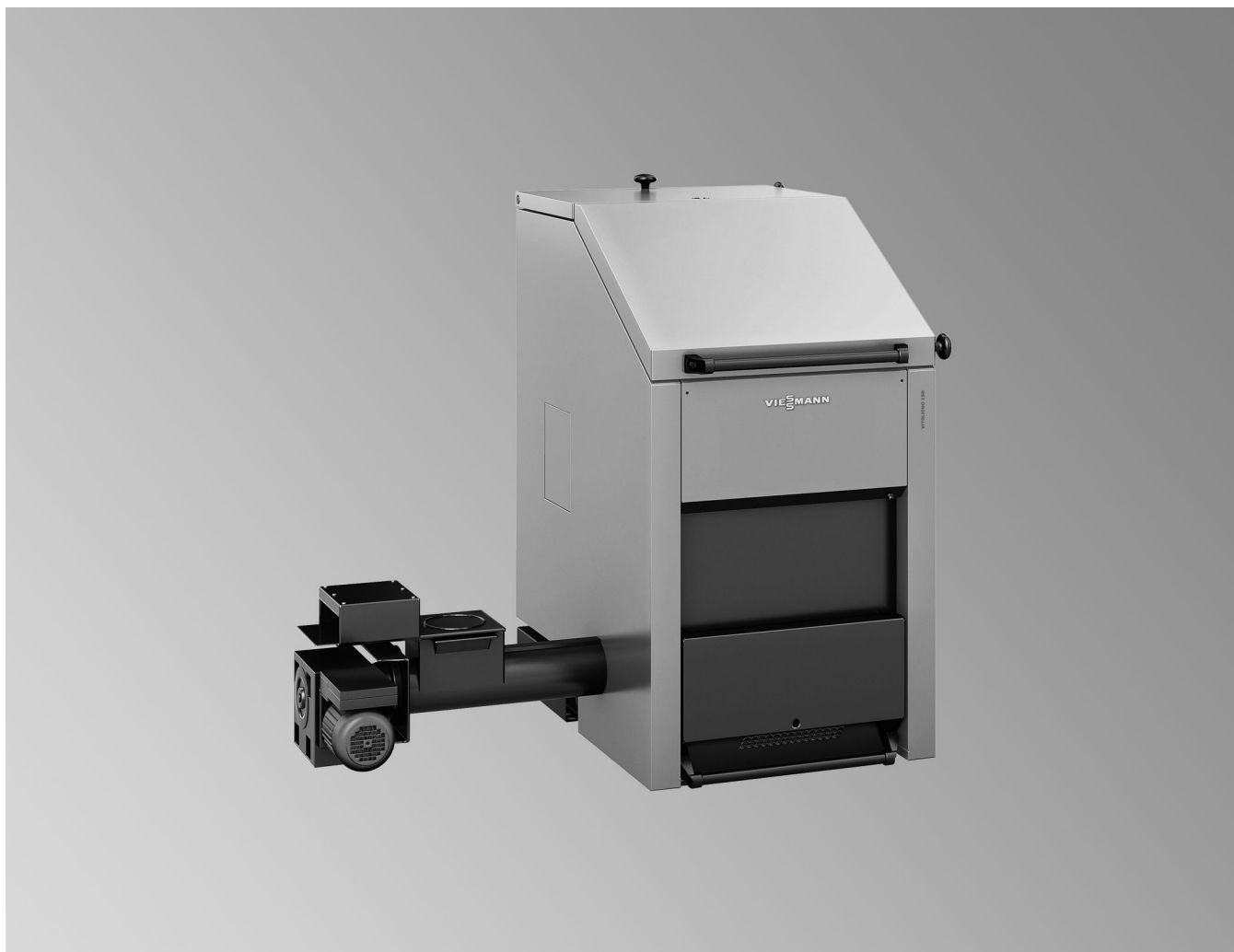


List technických údajů

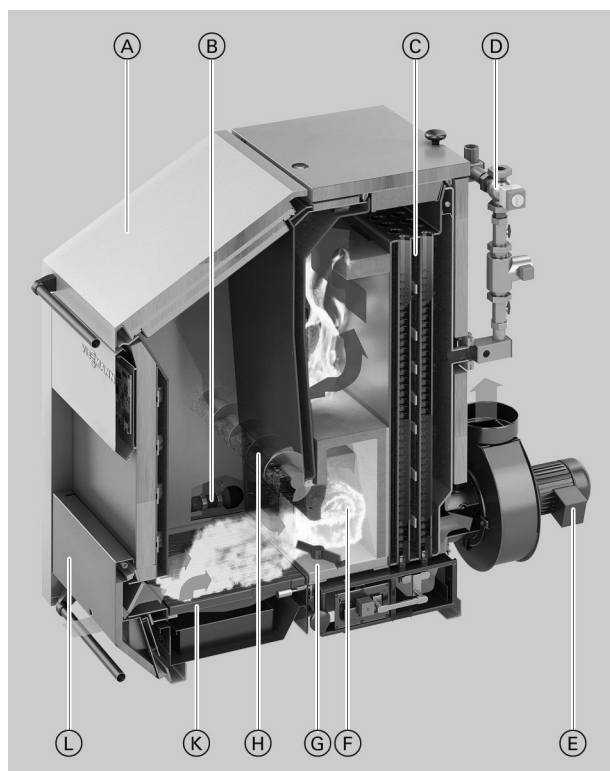
Obj. č. a ceny: viz ceník



VITOLIGNO 250-F

Plně automatický topný kotel

ke spalování suchých dřevních štěpek a dřevních peletek s
možností provozu na kusové dřevo do délky 50 cm



- (A) Horní plnicí dvířka s velkým plnicím prostorem a kuželovitým rozšířením směrem dolů
- (B) Automatický zapalovací ventilátor
- (C) Svislý trubkový výměník tepla pro optimální přestup tepla
- (D) zvýšení teploty vody vratné větve hotově namontované s čerpadlem v kotlovém okruhu, ventilem zvýšení teploty vody vratné větve, čidlem teploty přívodní a vratné větve
- (E) Spalinový ventilátor s regulovatelnými otáčkami s lambda sondou a čidlem teploty spalin
- (F) Patentovaná spalovací komora z žárobetonu pro optimální zplyňování paliva
- (G) Automatické odpopelování spalovací komory
- (H) Podávací šnek
- (K) Rošt odplyňování s přívodem primárního vzduchu
- (L) Dvířka spalovacího prostoru s klapkou primárního vzduchu

Kotel Vitoligno 250-F je vhodný pro manuální zavážení kusovým dřevem a automatické zavážení dřevními peletkami, dřevními štěpkami, dřevěnými briketami a volnými zbytky dřeva. Díky své patentované spalovací komoře nabízí optimální provoz.

Aby bylo při manuálním provozu (topení kusovým dřevem) umožněno snadné plnění kusovým dřevem, má Vitoligno 250-F před hlavní spalovací komorou velkou plnicí šachtu s plnicím víkem a samostatným roštem.

V automatickém provozu je topný kotel vhodný pro všechna suchá až vlhká paliva (třísky, dřevní štěpka zbytků dřeva/dřevní štěpka M35, P31S).

Regulace je integrovaná do kotlového zařízení a je připravena k zapojení propojením s čidly a motory. To umožňuje jednoduchou obsluhu a rychlou instalaci.

Pokud je topný kotel vybaven automatickým zavážením, probíhá zapalování automaticky zapalovacím ventilátorem. V kombinaci s akumulacním zásobníkem topné vody to umožňuje perfektní regulaci při nízkém zatížení (provoz pitné vody v létě).

Svislé teplosměnné plochy jsou neustále čištěny motoricky poháněnými spirálovými pružinami. Vysoká účinnost kotle Vitoligno 250-F je dána dlouhou dráhou vyhořívání, optimálním přenosem tepla samočisticími tahy kotle a využitím zbytkového tepla popela. Během provozu je popel automaticky odváděn z hlavní spalovací komory do přední spalovací komory, aby zde zcela vyhořel.

Stručný přehled výhod

- Kotel na kusové dřevo na půlmetrová polena s maximálním komfortem obsluhy příkládáním shora
- Kompletně namontované zvýšení teploty vody vratné větve (kotlová skupina)
- Propojení na konektory
- Účinnost kotle: Až 92 %
- Velkoryse dimenzovaný spalinový ventilátor: Tichý provoz, dlouhá životnost
- Neustále regulující vzduchové klapky k optimalizaci zátupu a vyhořívání
- Přesné teplotní rozvrstvení akumulacního zásobníku pomocí regulačního ventilu akumulacního zásobníku brání narušování vrstvení z vratné větve (volitelné vybavení)
- Automatické zapalování pomocí ventilátoru horkého vzduchu
- Automatické čištění výměníku tepla spirálovými pružinami
- Není nutné zařízení na přídavný vzduch
- Regulace lambda sondou pro optimální spalování
- Automatické zavážení dřevními peletkami nebo dřevními štěpkami (M35, P31S)
- Automatické odpopelování v popelníku 20 l (volitelné vybavení)

Rozsah dodávky

- Topné kotle, součásti:
 - Dvojitá spalovací komora
 - Popelníkové zásuvky
 - Zařízení na stahování trusky a čištění
 - Spirálové pružiny pro čištění výměníku tepla
 - Mechanický pohon s čidlem polohy pro odpopelování z hlavní spalovací komory
 - Spalinový ventilátor připravený k zapojení
 - Integrovaný řídicí systém zařízení Ecotronic (decentrální mikroprocesorový systém přes CAN-BUS), součásti:
 - Modul kotle (deska s plošnými spoji integrovaná v kotli)
 - Ovládací modul k montáži přednostně na stěně
 - Vedení Bus k motorům pohonu s připojením ke konektoru výstupu
 - Zásuv:
 - Zásuvný šnek s ochrannou vrstvou
 - Pohon pro jemný rozběh přes CAN-BUS (vč. datového kabelu)
 - Automatická reverzace a ochrana před přetížením
 - Světelné závory pro spalovací komoru a dávkovací zásobník
 - Automatické zapalovací zařízení
 - Zvýšení teploty vody vratné větve, kompletně namontované na připojovací příruby
- Zvýšení teploty vody vratné větve, součásti:
- Čerpadlo v kotlovém okruhu (mezi 2 uzavíracími ventily)
 - Ventil ke zvýšení teploty vratné vody se servopohonem
 - Teplotní čidlo přívodní a vratné větve vč. připojovacích nástavců
- 3 čidla teploty akumulačního zásobníku vč. 3 jímek (R 1/2, délka 280 mm) společně připojená ke konektorům
 - 4-pólový volný hlavní vypínač (pro montáž v blízkosti ovládacího modulu)

Technické údaje

Technické údaje

Vítoligno 250-F		45	65	85
Rozměry				
Délka	mm	1538	1743	2023
Šířka	mm	840	840	840
Výška	mm	1475	1535	1535
Výkonové parametry provoz na kusové dřevo				
Jmenovitý tepelný výkon (Q_N)	kW	49	75	100
Max. délka polen	m	0,5	0,5	0,5
Objem plnicího prostoru	l	185	255	255
Účinnost kotle	%	91,7	91,5	91,3
Střední teplota spalin	°C	146	145	144
Hloubka plnicího prostoru	mm	300	400	400
Výška plnění	mm	1134	1134	1134
Výška otevřeného plnicího víka	mm	1892	2012	2012
Hmotnost kotle bez vody	kg	760	935	1065
Výkonové parametry provoz Automatika (dřevní štěpka)				
Jmenovitý tepelný výkon (Q_N)	kW	35	52	70
Minimální tepelný výkon (Q_{min})	kW	10	15	20
Účinnost kotle	%	92,4	92,3	92,3
Střední teplota spalin při Q_N	°C	138	136	134
Střední teplota spalin při Q_{min}	°C	79	78	77
Elektrické přípojky při automatickém provozu				
Elektrické přípojky celkem	kW	1,91	1,91	1,91
Elektrický výkon zapalovacího přístroje	kW	1,6	1,6	1,6
Elektrický příkon spalínového ventilátoru	kW	0,08	0,15	0,15
Elektrický výkon podávacího šneku	kW	0,12	0,12	0,12
Elektrický příkon při Q_N	kW	0,1	0,2	0,3
Elektrický příkon při Q_{min}	kW	0,04	0,05	0,06
Palivo Automatika				
Max. obsah vody dřevních štěpek (M) ^{*1}	%	M35	M35	M35
Max. velikost částic dřevních štěpek podle ČSN EN 17225-4	P	P31S	P31S	P31S
Topné technické údaje				
Objem na straně topného plynu	l	170	180	190
Obsah popelového prostoru kusové dřevo/automatika	l	14/34	18/43	18/43
Odpor na straně vody (rozdíl 10 K)	mbar	32	62	98
	kPa	3,2	6,2	9,8
Odpor na straně vody (rozdíl 20 K)	mbar	8	16	25
	kPa	0,8	1,6	2,5
Objem kotlové vody	l	130	170	210
Zkušební tlak	bar	5	5	5
	MPa	0,5	0,5	0,5
Max. provozní tlak	bar	3	3	3
	MPa	0,3	0,3	0,3
Max. teplota kotle	°C	100	100	100
Min. teplota vratné větve	°C	70	70	70
Term. pojistný ventil: Min. průtok při 2,5 bar (0,25 MPa)	kg/h	2000	2800	3500
Spaliny				
Hmotnostní tok spalin	g/s	72	88	108
(při jmenovitém tepelném výkonu automatika)				
Max. tah / dřevo ^{*2}	Pa	25	25	25
	mbar	0,25	0,25	0,25
Potřebný tah ^{*3}	Pa	±0	±0	±0
	mbar	±0	±0	±0

*1 Max. obsah vody pro funkci, od obsahu vody 25 % (M25) se snižuje jmenovitý tepelný výkon topného kotle.

*2 Max. přetlak v počáteční fázi (studený komín) v kouřovodu za spalínovým ventilátorem

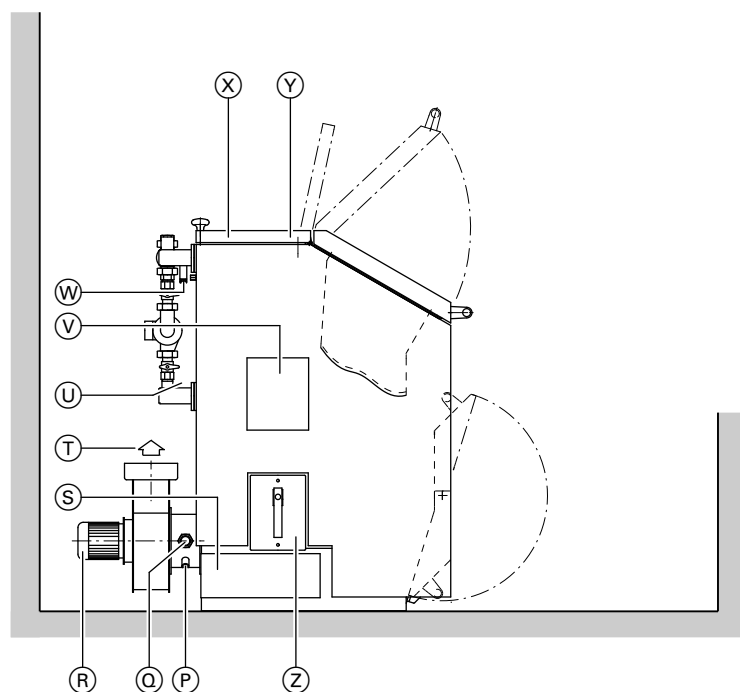
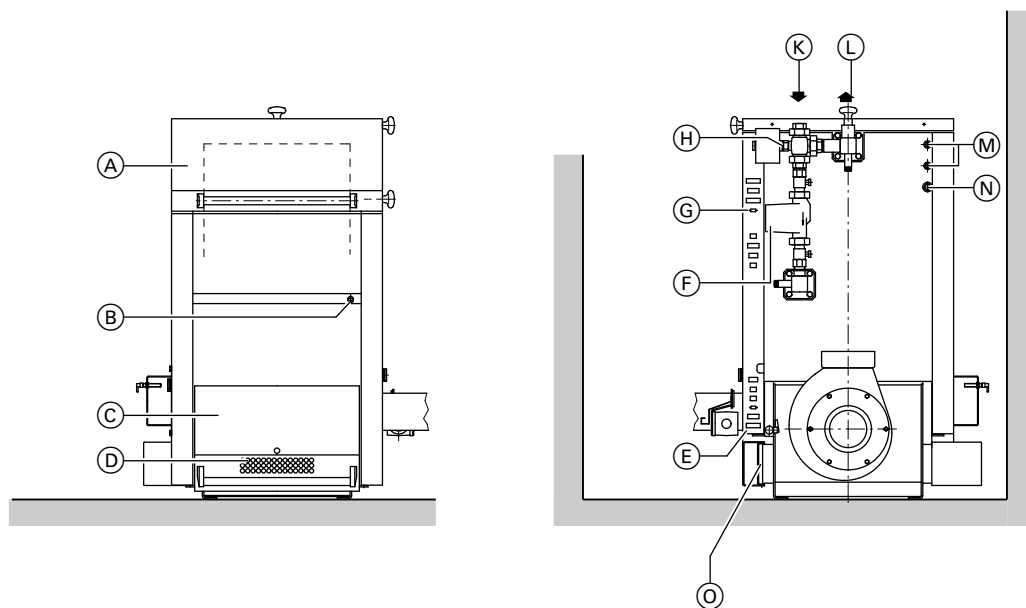
*3 Není nutné zařízení na přidavný vzduch (omezovač tahu)

Technické údaje (pokračování)

Vitoligno 250-F		45	65	85
Zvýšení teploty vody vratné větve s regulačním ventilem akumulčního zásobníku				
Čerpadlo v kotlovém okruhu, výrobce Wilo	Typ	RS 30/6	PARA 30/1-8	PARA 30/1-8
Elektrický příkon čerpadla	W	3 - 45	9 - 190	9 - 190
Dopravní výkon	m ³ /h	3,3	8,0	8,0
Max. dopravní výška	m	6,3	7,5	7,5
Ventil zvýšení teploty vody vratné větve Siemens	Typ	VXG 48.32	VXG 48.32	VXG 48.40
Pohon ventilu zvýšení teploty vody vratné větve Siemens		SQS 35.00	SQS 35.00	SQS 35.00
Regulační ventil akumulčního zásobníku Siemens	Typ	VXG 48.40	VXG 48.40	VXG 48.40
Pohon regulačního ventilu akumulčního zásobníku Siemens		SQS 35.00	SQS 35.00	SQS 35.00
Hmotnost jednotky ke zvýšení teploty vratné větve	kg	14	16	20
Hmotnost regulačního ventilu ak. zásobníku	kg	2,5	2,5	2,5
Připojky				
Spalinová přípojka	DN	200 ^{*4}	200 ^{*4}	200
Vypouštění	R	½	½	½
Vratná větev kotle	R	1 ¼	1 ¼	1 ½
Přívodní větev kotle	R	1 ¼	1 ¼	1 ½
Bezpečnostní přípojka	R	1	1	1
Teplotní čidlo termického pojistného ventilu	R	½	½	½
Průzor	R	1	1	1

Konstrukční provedení

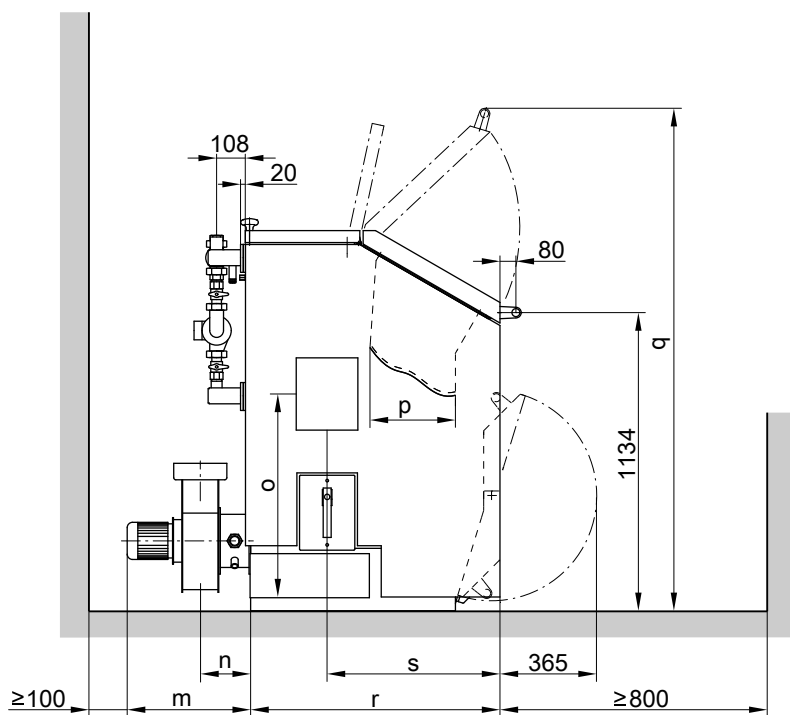
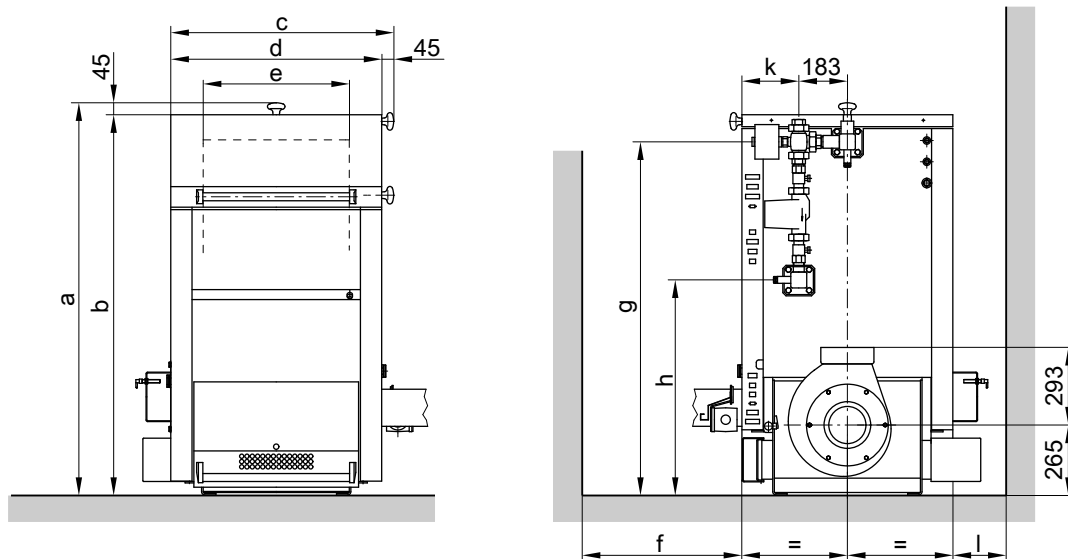
Konstrukční provedení



- | | |
|--|--|
| (A) Dvířka plnicího prostoru | (O) Spodní dvířka čistícího otvoru, motorická vzduchová klapka |
| (B) Deska s plošnými spoji s bezpečnostním termostatem (STB) za tepelnou izolací | (P) Čidlo teploty spalin |
| (C) Dvířka popelového prostoru | (Q) Sonda lambda |
| (D) Klapka primárního vzduchu se servomotorem | (R) Spalinový ventilátor s motorem |
| (E) Vypouštění | (S) Dvířka čistícího otvoru dolní |
| (F) Čerpadlo v kotlovém okruhu | (T) Spalinová přípojka |
| (G) Zdíčky pro elektrickou přípojku | (U) Čidlo teploty vratné větve (v topném kotli) |
| (H) Ventil ke zvýšení teploty vratné vody se servopohonem | (V) Revizní kryt spalovací komory |
| (K) Vratná větev kotle | (W) Čidlo výstupní teploty (v topném kotli) |
| (L) Přívodní větev kotle | (X) Dvířka čistícího otvoru |
| (M) Bezpečnostní přípojka pro termický pojistný ventil | (Y) Průzor |
| (N) Teplotní čidlo pro termický pojistný ventil | (Z) Servisní dvířka se světelnou závorou |

Rozměry

Rozměry



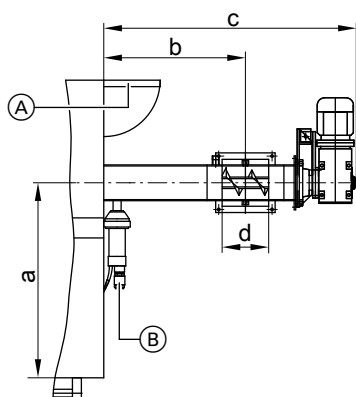
Tabulka rozměrů

Vitoligno 250-F			45	65	85
Délka	m + r + úchyt plicího víka	mm	1538	1743	2023
Výška	a	mm	1475	1535	1535
	b	mm	1430	1490	1490
Šířka					
– kompletní	c	mm	840	840	840
– s tepelnou izolací	d	mm	795	795	795
– bez tepelné izolace	e	mm	686	686	686
	f	mm	550	550	550
	g	mm	1129	1129	1129
	h	mm	1331	1389	1386
			811	869	893

Rozměry (pokračování)

Vitoligno 250-F			45	65	85
k	mm		214	214	214
l	mm		min. 500	min. 500	min. 500
m	mm		500	500	630
n	mm		175	175	300
o	mm		770	773	813
p	mm		300	400	400
q	mm		1892	2012	2012
r	mm		958	1163	1313
s	mm		647	769	842

Rozměry zásuvu



- (A) Spodní dvířka čistícího otvoru (strana zásuvu), motorická vzduchová klapka (primární a sekundární vzduch)
 (B) Zapalovací přístroj

Tabulka rozměrů zásuvu

Vitoligno 250-F			45	65	85
a	mm		650	765	800
b	mm		553	553	553
c	mm		979	979	979
d	mm		180 x 180	180 x 180	180 x 180

Regulace

Konstrukční provedení a funkce

Modulární konstrukce

Řídicí jednotka Ecotronic je decentrální mikroprocesorový systém (CAN-BUS).

Regulace Ecotronic, součásti:

- Deska s plošnými spoji integrovaná v topném kotli
- Ovládací modul k obsluze topného zařízení

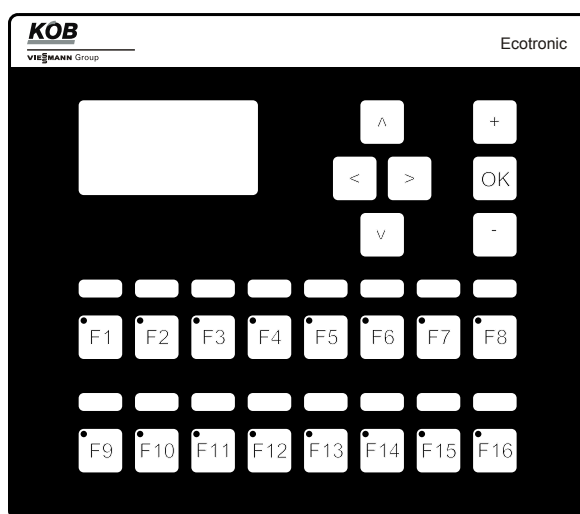
Management akumulčního zásobníku se 3 čidly teploty akumulčního zásobníku je součástí základního provedení.

Regulaci Ecotronic je možno doplnit dalšími regulátorovými moduly (modulární systém). Díky tomu je možné rozšíření obsluhy.

Ovládací modul

Ovládací modul se umísťuje na stěnu a datovým kabelem připojuje k topnému kotli.

Zobrazení v nekódovaném textu na osvětleném displeji umožňuje snadnou obsluhu.



Regulace (pokračování)

Funkce

- Regulace výkonu kotle a zásobníku probíhá pomocí průběžně regulačních vzduchových klapek k optimalizaci zátupu a vyhořívání
Jmenovité zatížení: Během nabíjení akumulčního zásobníku topné vody
Dílčí výkon: Na konci nabíjení akumulčního zásobníku topné vody
- Lambda sonda umožňuje efektivní regulaci spalování a dosažení nejvyšší účinnosti
- Zvýšení teploty vody vratné větve s ventilem zvýšení teploty vody vratné větve
- Regulační ventil akumulčního zásobníku (volitelně):
 - Odevzdávání celého tepelného výkonu během počáteční fáze provozu kotle spotřebiči. Přes vratnou větev není do akumulčního zásobníku topné vody odváděn žádný výkon. Díky tomu je teplo rychle k dispozici pro topné okruhy.
 - Přesné teplotní rozvrstvení akumulčního zásobníku topné vody

- Bezpečné přikládání dřeva díky možnosti uzavření klapky primárního vzduchu během přikládání
- Využití zbytkového tepla topného kotle po vyhoření
- Pomocné a servisní funkce
- Ochrana před přehřátím pomocí:
 - Odvod tepla k akumulčnímu zásobníku topné vody
 - Vypnutí spalínového ventilátoru
 - Uzavření vzduchových klapek

Příslušenství regulace

Moduly a datové kabely

Základní provedení regulace Ecotronic je možné individuálně rozšířit o regulátorové moduly nebo regulátory a datové vedení. Tímto způsobem lze do regulace začlenit další zdroje tepla, odběratele tepla a ohřev pitné vody se solární podporou topného okruhu a bez ní.

Regulátorový modul

Regulátorový modul se dodává v plastové skříni (délka 325 mm, výška 195 mm, hloubka 75 mm) vč. čidla venkovní teploty (QAC 31). Obsluha regulátorového modulu probíhá na ovládacím modulu topného kotle. Tlačítka jsou aktivována podle počtu regulátorů. Regulátorový modul má 4 regulátorové výstupy a 7 vstupů čidel.

Datový kabel

Datové kabely spojují jednotlivé moduly (kotle, ovládání, regulátoru) do jednoho celku regulace zařízení. Jednotlivá vedení se mohou vzájemně spojovat (max. dvě). Celková délka všech vedení CAN BUS nesmí být delší než 200 m.

Standardně se datový kabel s konektorem dodává o délce 10,0 m. Volitelně jsou k dispozici tyto datové kabely:

- Datový kabel s konektorem 2,0 m
- Datový kabel s konektorem 5,0 m
- Datový kabel s konektorem 20,0 m
- Datový kabel s konektorem 40,0 m
- Datový kabel s konektorem 80,0 m
- Datový kabel s rozdělovačem Y

Možnosti kombinace

	Další regulátorové moduly (ECO-RM-00) lze přibojednat za příplatek		
	1 regulátorový modul	2 regulátorové moduly	3 regulátorové moduly
Ovládací modul 13 Volná regulátorová tlačítka	Max. 4 regulátory a 7 čidel	Max. 8 regulátorů a 14 čidel	Max. 12 regulátorů a 21 čidel

Přehled: Možné regulátory v jednotce Ecotronic

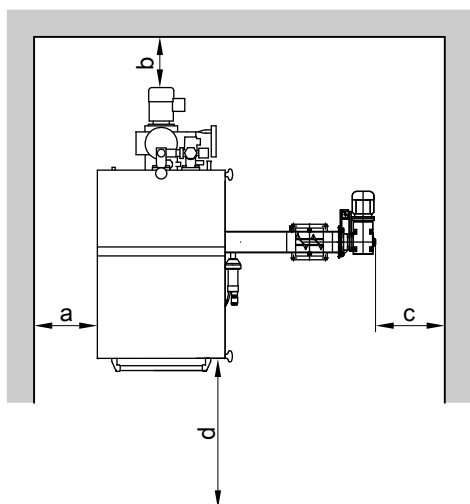
Regulátor	Tlačítko	Počet regulátorů	Počet čidel
Regulátory dodatečných zdrojů tepla			
Jednotlivý zdroj tepla	1	1	—
Zdroj tepla s plynule klesající teplotou	1	1	1
Zdroj tepla paralelní KP2	1	2	1
Regulátor vytápění místností			
Vytápění místností	1	1	1
Vedlejší budova	1	2	2
Dálkové vedení	1	1	1
Ohřivač vzduchu	1	1	1
Pokojeová jednotka QAA 35 ^{*5}	—	—	1
Bezpečnostní termostat RAK-TW.1000B ^{*6}	—	—	—
Regulátor ohřevu pitné vody			
Ohřivač pitné vody B1 (bez regulace průtoku)	1	1	1
Ohřivač pitné vody B2 (s regulací průtoku)	1	1	2
Cirkulace pitné vody	1	1	—
Regulátor solárního zařízení			
Solární ohřivač pitné vody	1	1	2
Solární pitná voda a ohřev	1	2	2

^{*5} Jen v kombinaci s regulátorem vytápění místností nebo regulátorem vedlejší budovy

^{*6} Bezpečnostní termostat omezuje teplotu přívodní větve topného okruhu.

Instalace

Minimální vzdálenosti



Minimální vzdálenosti

Vitotigno 250-F		45	65	85
a	mm	500	500	500
b	mm	100	100	100
c	mm	150	150	150
d	mm	800	800	800

Příslušenství

Příslušenství topného kotle Vitotigno 250-F

- Příslušenství pro odvod spalin
- Odlučovač prachu spalin
- Odpopelování v popelníkové zásuvce
- Montážní sada podávací šnek
- Funkce ECO
- Vynášení pružinovým ramenem k odběru paliva
- Odběr peletků pro Vitotigno 250-F
- Příslušenství pro plnění skladu peletků
- Regulátorové moduly



Technické změny vyhrazeny!

Viessmann, spol. s r.o.
Chrástany 189
252 19 Rudná
tel.: 257 090 900
fax: 257 950 306
www.viessmann.com

5682 247 CZ