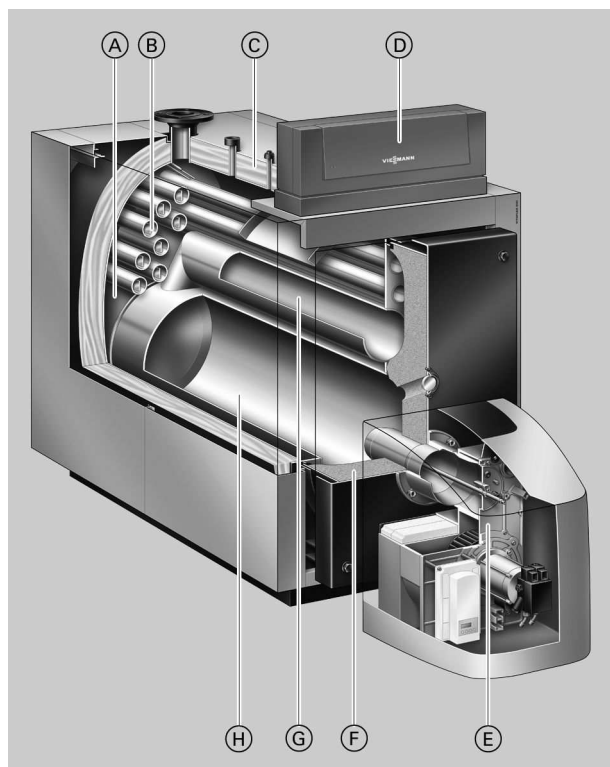


Stručný přehled výhod

- Úsporný a ekologicky šetrný díky plynule klesající teplotě kotlové vody.
- Normovaný stupeň využití pro provoz s topným olejem: 89 % (H_g)/95 % (H_i).
- Volitelný výměník tepla spaliny/voda z ušlechtilé oceli pro vyšší normovaný stupeň díky využití kondenzačního tepla.
- Třítahový kotel s nízkým zatížením spalovacího prostoru, spalování s nízkým podílem škodlivin a nízkými emisemi.
- Široké vodní stěny a velký objem vody zaručují dobrou vlastní cirkulaci a bezpečný odvod tepla.
- Integrované zapojení Therm-Control pro rychlý náběh kotle k jednoduchému hydraulickému připojení – lze upustit jak od přiměšovacího čerpadla, tak od zvyšování teploty vratné vody.
- Do výkonu 300 kW není zapotřebí ochrana proti nedostatku vody.
- Snadná doprava na místo ustavení v kotelně a prostorově nenáročná instalace díky kompaktní konstrukci – důležité při modernizaci.
- K dispozici je olejový resp. plynový tlakový hořák Unit Vitoflame 100 až 270 kW.
- Montážní systém Fastfix pro regulaci a tepelnou izolaci.



- Ⓐ Široké vodní stěny a velký objem vody zaručují dobrou vlastní cirkulaci a jednoduché hydraulické zapojení
- Ⓑ Třetí tah kotle
- Ⓒ Vysoce účinná tepelná izolace
- Ⓓ Vitotronic – nová generace regulací: inteligentní, jednoduchá montáž, obsluha a údržba
- Ⓔ Hořák Viessmann Unit Vitoflame 100
- Ⓕ Tepelná izolace dvířek kotle
- Ⓖ Druhý tah kotle
- Ⓗ Spalovací komora

Technické údaje kotle

Technické parametry

Jmenovitý tepelný výkon	kW	90	120	150	200	270	350	440	560
Jmenovité tepelné zatížení	kW	98	130	163	217	293	380	478	609
Označení značkou CE – podle směrnice pro účinnost – podle směrnice pro plynové spotřebiče		CE-0085BQ0020 CE-0085BQ0020						—	—
Přípustná výstupní teplota (= pojistná teplota)	°C	110 (až 120 °C na vyžádání)							
Přípust. provozní teplota	°C	95							
Přípustný provozní tlak	bar kPa	4 400							
Odpor na straně spalín	Pa mbar	60 0,6	80 0,8	100 1,0	200 2,0	180 1,8	310 3,1	280 2,8	400 4,0
Rozměry tělesa kotle									
Délka (rozměr q) ^{*1}	mm	1195	1400	1385	1580	1600	1800	1825	1970
Šířka (rozměr d)	mm	575	575	650	650	730	730	865	865
Výška (s hrdlem) (rozměr t)	mm	1145	1145	1180	1180	1285	1285	1455	1455
Celkové rozměry									
Celková délka (rozměr r)	mm	1260	1460	1445	1640	1660	1860	1885	2030
Celková délka s hořákem a krytem (rozměr s)	mm	1660	1860	1865	2060	2085	—	—	—
Celková šířka (rozměr e)	mm	755	755	825	825	905	905	1040	1040
Celková výška (rozměr b)	mm	1315	1315	1350	1350	1460	1460	1625	1625
Údržbová výška (regulace, rozměr a)	mm	1485	1485	1520	1520	1630	1630	1795	1795
Výška									
– protihlukové stavěcí nožky	mm	28	28	28	28	28	28	28	28
– pružné protihlukové uložení kotle (zatížené)	mm	—	—	—	—	—	37	37	37
Základy									
Délka	mm	1000	1200	1200	1400	1400	1650	1650	1800
Šířka	mm	760	760	830	830	900	900	1040	1040
Přůměr spalovacího prostoru	mm	380	380	400	400	480	480	570	570
Délka spalovacího prostoru	mm	800	1000	1000	1200	1200	1400	1400	1550
Hmotnost těles kotlů	kg	300	345	405	455	630	700	925	1025
Celková hmotnost Kotel s tepelnou izolací a regulací kotlového okruhu	kg	345	390	455	505	680	760	990	1095
Celková hmotnost Kotel s tepelnou izolací, hořákem a regulací kotlového okruhu	kg	375	420	485	535	710	—	—	—
Objem kotlové vody	litrů	180	210	255	300	400	445	600	635
Přípojky topného kotle									
Výstup a vratná větev kotlové vody	PN 6 DN	65	65	65	65	65	80	100	100
Bezpečnostní přípojka (pojistný ventil)	R	1¼	1¼	1¼	1¼	1¼	1¼	1½	1½
Vypouštění	R				1¼				
Charakteristiky spalín^{*2}									
Teplota (při teplotě kotlové vody 60 °C)									
– při jmenovitém tepelném výkonu	°C				180				
– při dílčím zatížení	°C				125				
Teplota (při teplotě kotlové vody 80 °C)	°C				195				
Hmotnostní tok spalín									
– u zemního plynu	kg/h				1,5225 x topný výkon v kW				
– u topného oleje EL	kg/h				1,5 x topný výkon v kW				
Potřebný tah	Pa/mbar				0				
Spalinová přípojka	Ø mm	180	180	200	200	200	200	250	250

*1 Kotlová dvířka odmontována.

*2 Výpočtové hodnoty pro dimenzování zařízení pro odvod spalín podle ČSN EN 13384 vztažené na 13,2 % CO₂ u topného oleje EL a na 10 % CO₂ u zemního plynu.

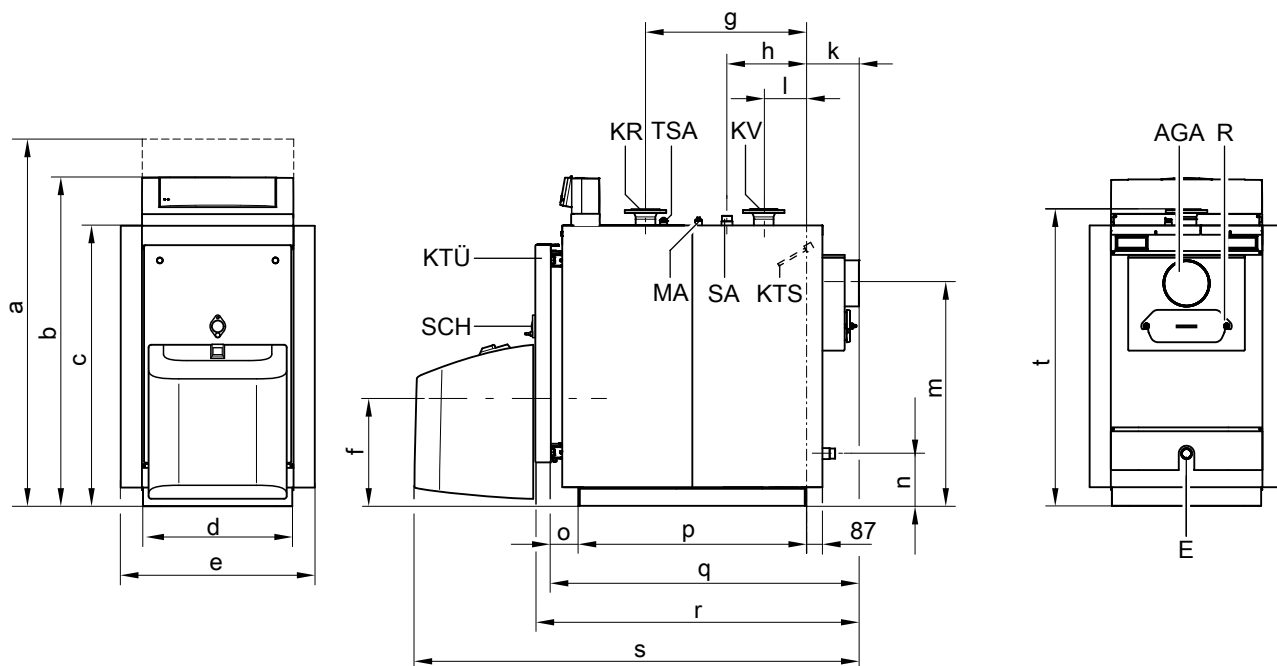
Teploty spalín jako naměřené brutto hodnoty při teplotě spalovacího vzduchu 20 °C.

Údaje pro dílčí zatížení se vztahují na výkon 60 % jmenovitého tepelného výkonu. Při odchylce dílčího zatížení (v závislosti na způsobu provozu) je třeba vypočítat odpovídající hmotnostní tok spalín.

Technické údaje kotle (pokračování)

Jmenovitý tepelný výkon	kW	90	120	150	200	270	350	440	560
Normovaný stupeň využití (pro provoz na topný olej) při teplotě topného systému 75/60 °C	%	89 (H _s)/95 (H _i)							
Pohotovostní ztráta q _{B,70}	%	0,40	0,35	0,30	0,30	0,25	0,25	0,22	0,20
Vhodný Vitotrans 300									
– provoz na plyn	Obj. č.	Z010 326		Z010 327		Z010 328		Z010 329	
– provoz na olej	Obj. č.	Z010 330		Z010 331		Z010 332		Z010 333	
Jmenovitý tepelný výkon Topný kotel s výměníkem Vitotrans 300									
– provoz na plyn	kW	98,7	131,4	164,3	219,0	295,6	383,3	478,7	608,9
– provoz na olej	kW	95,8	127,8	159,8	213,0	287,5	372,7	466,4	593,5
Označení značkou CE Vitotrans 300 ve spojení s topným kotlem jako kondenzační jednotkou		CE-0085BS0287							
Odpor na straně spalín	Pa	125	145	185	285	280	410	385	505
Topný kotel s výměníkem Vitotrans 300	mbar	1,25	1,45	1,85	2,85	2,80	4,10	3,85	5,05
Celková délka Topný kotel s výměníkem Vitotrans 300 bez hořáku	mm	1990		2290		2570		2950	

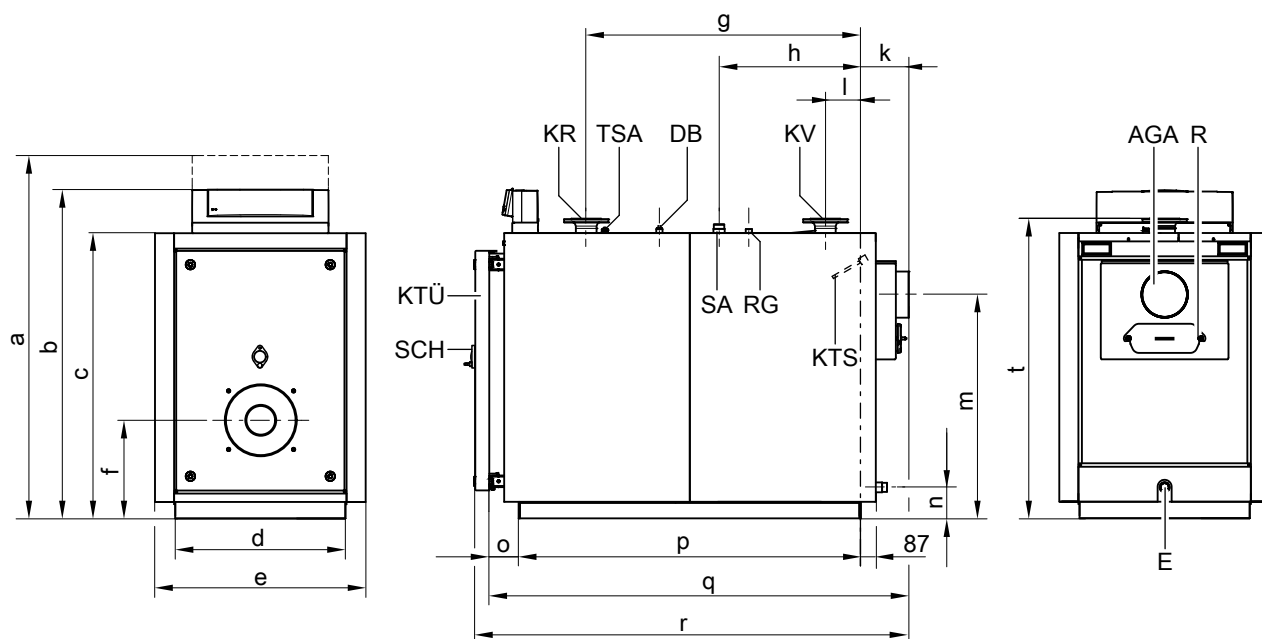
Rozměry



90 až 270 kW

AGA	Odtah spalín	MA	Nátrubek R ½ pro manometr
E	Vypouštění	R	Čisticí otvor
KR	Vratná větev kotle	SA	Bezpečnostní přípojka (pojistný ventil)
KTS	Čidlo teploty kotle	SCH	Průzor
KTÜ	Kotlová dvířka	TSA	Nátrubek R ½ pro teplotní čidlo Therm-Control
KV	Výstup kotlové vody		

Technické údaje kotle (pokračování)



350 až 560 kW

AGA	Odvod spalin	KV	Výstup kotlové vody
DB	Nátrubek R ½ pro omezovač maximálního tlaku	R	Čisticí otvor
E	Vypouštění	RG	Nátrubek R ½ pro dodatečné regulační zařízení
KR	Vratná větev kotle	SA	Bezpečnostní přípojka (pojistný ventil)
KTS	Čidlo teploty kotle	SCH	Průzor
KTÜ	Kotlová dvířka	TSA	Nátrubek R ½ pro teplotní čidlo Therm-Control

Tabulka rozměrů

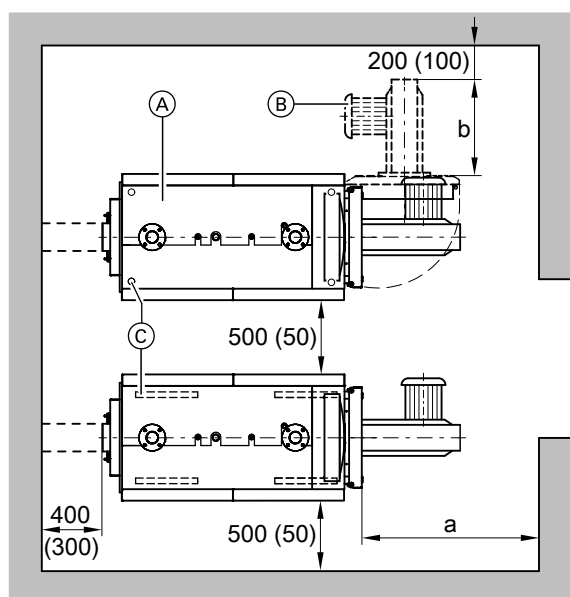
Jmenovitý tepelný výkon	kW	90	120	150	200	270	350	440	560
a	mm	1485	1485	1520	1520	1630	1630	1795	1795
b	mm	1315	1315	1350	1350	1460	1460	1625	1625
c	mm	1085	1085	1115	1115	1225	1225	1395	1395
d	mm	575	575	650	650	730	730	865	865
e	mm	755	755	825	825	905	905	1040	1040
f	mm	440	440	440	440	420	420	470	470
g	mm	622	825	811	1009	979	1179	1146	1292
h	mm	307	395	324	423	409	609	710	783
k	mm	203	203	203	203	203	203	224	224
l	mm	165	165	151	151	153	153	166	166
m	mm	860	860	885	885	960	960	1110	1110
n	mm	200	200	190	190	135	135	135	135
o	mm	110	110	110	110	130	130	130	130
p (délka podstavných profilů)	mm	882	1085	1071	1268	1269	1469	1471	1617
q (dopravní rozměry)	mm	1195	1400	1385	1580	1600	1800	1825	1970
r	mm	1260	1460	1445	1640	1660	1860	1885	2030
s	mm	1670	1875	1880	2075	2095	–	–	–
t	mm	1145	1145	1180	1180	1285	1285	1455	1455

Při manipulačních potížích lze demontovat kotlová dvířka.

Roz- Respektujte montážní výšku hořáku.
měr F:
Roz- Kotlová dvířka demontována.
měr q:

Instalace

Minimální vzdálenosti



Ke zjednodušení montáže a údržby doporučujeme dodržení uvede-
ných rozměrů; při nedostatku místa se musejí dodržet jen minimální
vzdálenosti (rozměry v závorce). Ve stavu při dodávce jsou kotlová
dvířka namontována s vyklápěním doleva. Čepy závěsů lze přemont-
ovat, takže dvířka pak lze otevírat doprava.

- (A) kotel
- (B) hořák
- (C) protihlukové stavěcí nožky (90 až 560 kW) nebo pružné protihlu-
kové uložení kotle (350 až 560 kW)

Jmenovitý tepelný výkon	kW	90	120	150	200	270	350	440	560
a	mm		1100		1400			1600	

Roz- Tato vzdálenost musí být před kotlem zachována pro de-
měr a: montáž virbulátorů a čištění kotlových tahů.

Roz- Dbejte montážní délky hořáku.

měr b:

Podmínky instalace

- Bez znečištění vzduchu halogenovými uhlovodíky
(obsaženými např. ve sprejích, barvách, rozpouštědlech a čistících
prostředcích)
- Bez velké prašnosti
- Bez vysoké vlhkosti vzduchu
- Se zabezpečením před mrazem a dobré větrání

Jinak může docházet k poruchám a škodám na zařízení.

Topný kotel je dovoleno instalovat v prostorách, ve kterých je třeba
počítat se znečištěním vzduchu **halogenovými uhlovodíky**, jen
tehdy, jsou-li učiněna dostatečná opatření k zabezpečení přívodu
neznečištěného spalovacího vzduchu.

Montáž hořáku

Kotle do výkonu 120 kW:

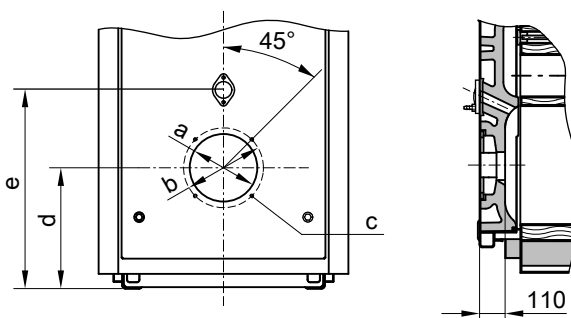
Roztečná kružnice otvorů pro upevnění hořáku, otvory pro upevnění
hořáku a otvor pro hořákovou trubici odpovídají normě EN 226.

Topný kotel od 150 kW:

Roztečná kružnice upevňovacích otvorů hořáku, upevňovací otvory a
otvor pro hořák odpovídají následující tabulce.

Hořák lze namontovat přímo na výklopná dvířka kotle. Pokud se mon-
tážní opatření hořáku odlišují od opatření následující tabulky, namon-
tujte desku hořáku z rozsahu dodávky.

Na přání (za příplatek) lze desku hořáku připravit přímo ve výrobním
závodě. Při objednávce proto laskavě uveďte výrobce a typ hořáku.
Hořáková trubice musí přesahovat z tepelné izolace kotlových
dvířek.

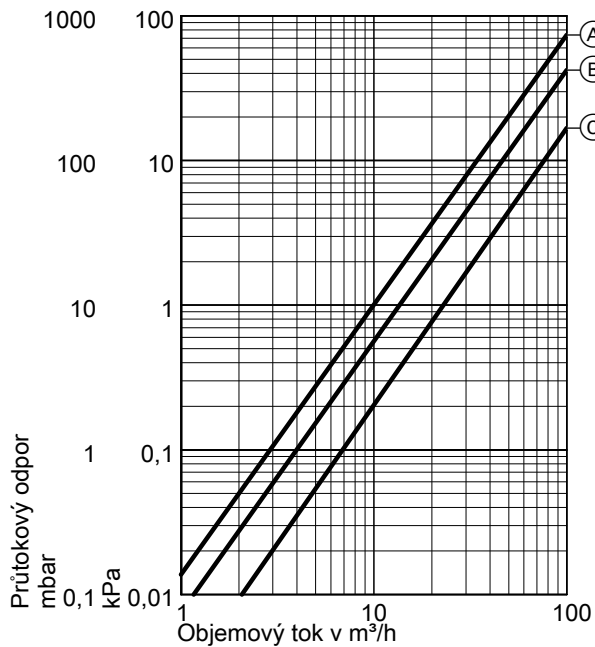


Jmenovitý tepelný výkon	kW	90	120	150	200	270	350	440	560
a	Ø mm	135	135	240	240	240	240	290	290
b	Ø mm	170	170	270	270	270	270	330	330

Technické údaje kotle (pokračování)

Jmenovitý tepelný výkon	kW	90	120	150	200	270	350	440	560
c	Počet/závit	4/M 8	4/M 8	4/M 10	4/M 10	4/M 10	4/M 10	4/M 12	4/M 12
d	mm	440	440	440	440	420	420	470	470
e	mm	650	650	650	650	670	670	780	780

Průtokový odpor na straně topné vody



Vítoplex 200 je vhodný jen pro topné systémy s nuceným oběhem topné vody.

- Ⓐ Jmenovitý tepelný výkon 90 až 270 kW
- Ⓑ Jmenovitý tepelný výkon 350 kW
- Ⓒ Jmenovitý tepelný výkon 440 a 560 kW

Technické údaje - Vitotrans 300

Technické parametry

Vitotrans 300					
– provoz na plyn	Obj. č.	Z010 326	Z010 327	Z010 328	Z010 329
– provoz na olej	Obj. č.	Z010 330	Z010 331	Z010 332	Z010 333
Jmenovitý tepelný výkon kotle	kW	90-125	140-200	230-350	380-560
Rozmezí jmenovitého tepelného výkonu výměníku Vitotrans 300 pro					
– provoz na plyn	od kW	8,7	12,7	21,8	33,3
	do kW	11,9	19,0	33,3	48,9
– provoz na topný olej	od kW	5,8	8,8	14,9	22,9
	do kW	8,1	13,0	22,7	33,5
Přípustný provozní tlak	bar	4	4	4	6
	MPa	0,4	0,4	0,4	0,6
Přípustná výstupní teplota (= pojistná teplota)	°C	110	110	110	110
Odpor na straně spalín	mbar	0,65	0,85	1,00	1,05
	Pa	65	85	100	105
Teplota spalín					
– provoz na plyn	°C	65	65	65	65
– provoz na olej	°C	70	70	70	70
Hmotnostní tok spalín	od kg/h	136	213	383	546
	do kg/h	213	341	596	954
Celkové rozměry					
Celková délka (rozměr h) s protipřírubou	mm	666	777	856	967
Celková šířka (rozměr b)	mm	714	760	837	928
Celková výška (rozměr c)	mm	1037	1152	1167	1350
Dopravní rozměry					
Délka bez protipříruby	mm	648	760	837	928
Šířka (rozměr a)	mm	618	636	706	839
Výška (rozměr d)	mm	1081	1098	1172	1296
Hmotnost výměníku tepla	kg	94	119	144	234
Celková hmotnost	kg	125	150	188	284
Výměník tepla s tepelnou izolací					
Objem					
Topná voda	litrů	70	97	134	181
Spaliny	m ³	0,055	0,096	0,133	0,223
Přípojky					
Přívodní a vratná větev topné vody	DN	40	50	50	65
Odtok kondenzátu	R	½	½	½	½
Spalinová přípojka					
– ke kotli	NW	180	200	200	250
– k odtahovému systému	NW	150	200	200	250

Rozmezí jmenovitého tepelného výkonu výměníku Vitotrans 300, teplota spalín

Tepelný výkon výměníku Vitotrans 300 při ochlazení spalín při provozu na plyn z 200/65 °C, při provozu na olej z 200/70 °C a při zvýšení teploty topné vody ve výměníku Vitotrans 300 z 40 °C na 42,5 °C. Přepočítat na jiné teploty viz kapitola „Výkonové parametry“.

Odpor na straně spalín

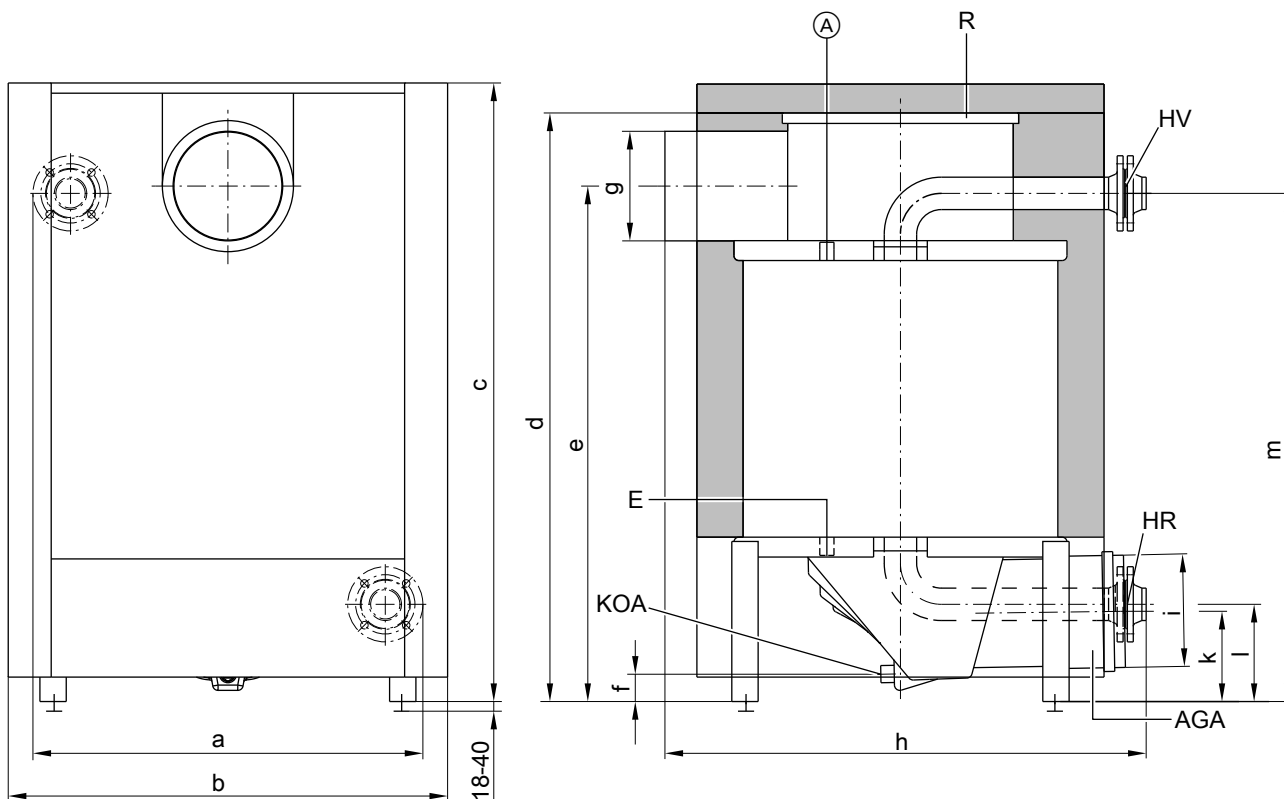
Odpor na straně spalín při jmenovitém tepelném výkonu. Hořák musí překonat odpor kotle na straně spalín, výměníku Vitotrans 300 a kouřovodu, hořáky Viessmann Vitoflame 100 nelze použít ve spojení s výměníkem Vitotrans 300.

Ověřená kvalita



Značka CE podle stávající směrnice ES při přípust. výstupní teplotě (pojistná teplota) do 110 °C podle ČSN EN 12828.

Rozměry



- (A) Dodatečný nátrubek R ½
- AGA Odvod spalin
- E Vypouštění R ½
- HR Vratná větev topné vody (vstup)

- HV Přívod topné vody (výstup)
- KOA Odtok kondenzátu Ø 32
- R Otvor pro čištění

Tabulka rozměrů

Obj. č.		Z010 326 Z010 330	Z010 327 Z010 331	Z010 328 Z010 332	Z010 329 Z010 333
a	mm	628	656	726	839
b	mm	714	746	818	912
c	mm	1022	1098	1151	1308
d	mm	965	1043	1096	1245
e	mm	851	907	960	1080
f	mm	73	53	51	88
g (vnitřní)	Ø mm	181	201	201	251
h	mm	707	818	896	1015
i (vnitřní)	Ø mm	151	201	201	251
k	mm	165	170	168	230
l	mm	170	172	181	232
m	mm	851	899	946	1075

Stav při dodání

Základní těleso výměníku tepla s namontovaným sběračem spalin.
Protipříruby jsou přišroubovány na nátrubcích.

1 karton s tepelnou izolací

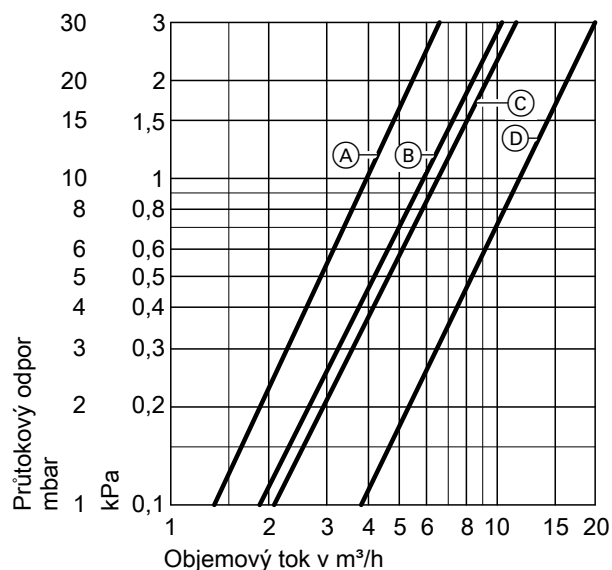
Připojení na straně spalin

Spalinové hrdlo kotle a tepelného výměníku spaliny/voda musejí být spojeny spojovací manžetou (příslušenství). Nesvařovat!
Vyrovnání výšky:

- kotel Vitoplex: stavěcími šrouby
- kotel Vitorond: zvláštní přechodkou (dodá provozovatel)

Průtokový odpor na straně topné vody

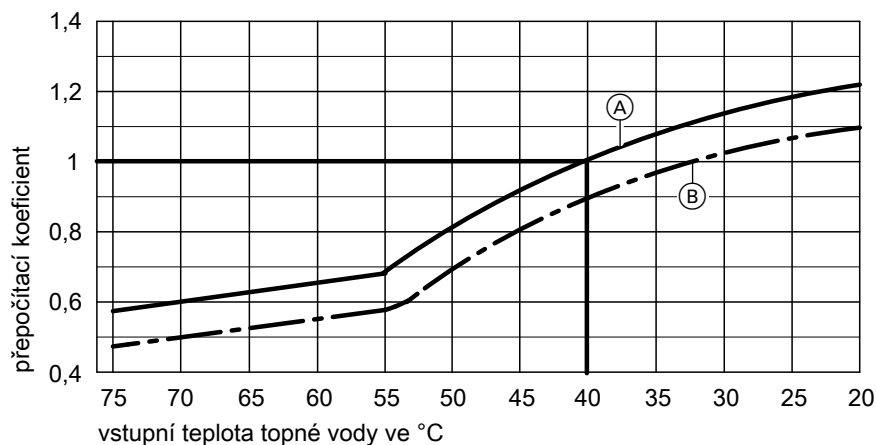
Obj. č. Z010 326 až Z010 333



Obj. č.	Charakteristika
Z010 326 Z010 330	(A)
Z010 327 Z010 331	(B)
Z010 328 Z010 332	(C)
Z010 329 Z010 333	(D)

Výkonové údaje

Vitotrans 300 pro provoz na plyn



- (A) Vstupní teplota spalin 200 °C
- (B) Vstupní teplota spalin 180 °C

Přepočítání výkonových parametrů

Údaje o tepelném výkonu tepelného výměníku Vitotrans 300 se vztahují na vstupní teplotu spalin 200 °C a vstupní teplotu topné vody do výměníku o hodnotě 40 °C.

Při odlišných podmínkách lze tepelný výkon vypočítat vynásobením jmenovitého tepelného výkonu pře počítacím koeficientem stanoveným z grafu.

Stav topného kotle při dodání

Těleso kotle s vestavěnými kotlovými dvířky a přišroubovaným víkem čistícího otvoru.
Protipříruby jsou přišroubovány na nátrubcích.
Patkové šrouby jsou ve spalovací komoře.
Čistící nářadí je umístěno nahoře na kotli.

- 2 kartóny s tepelnou izolací
- 1 kartón s regulací kotlového okruhu a 1 sáček s technickými podklady
- 1 Therm-Control

Stav topného kotle při dodání (pokračování)

- příloha výrobku (kódovací zástrčka a technické podklady Vitoplex 200)
 - hořáková deska (od 150 kW)
- Vitoplex 200, 90 až 270 kW:
V závislosti na objednávce Vitoflame 100 olejový nebo plynový tlakový hořák.
 - Vitoplex 200, 350 až 560 kW:
Vhodné olejové resp. plynové tlakové hořáky lze zvlášť objednat u firmy Weishaupt resp. u firmy ELCO (viz ceník). Dodávka firmou Weishaupt resp. firmou ELCO.

Varianty regulace

Pro zařízení s jedním kotlem:

- Vitotronic 100** (typ GC1B)
regulace kotlového okruhu pro konstantní teplotu kotlové vody
- Vitotronic 200** (typ GW1B)
ekvitermně řízená regulace kotlového okruhu
- Vitotronic 300** (typ GW2B)
ekvitermně řízená regulace kotlového a topného okruhu pro max. 2 topné okruhy se směšovačem
- Vitotronic 200-H** (typ HK1B nebo HK3B)
ekvitermně řízená regulace topného okruhu pro 1 resp. až 3 topné okruhy se směšovačem
- Skříňový rozvaděč Vitocontrol**

Pro zařízení s více kotli (až 4 topné kotle):

- Vitotronic 100** (typ GC1B) a **modul LON** s **Vitotronic 300-K** (typ MW1B)
pro ekvitermně řízené kaskádové zapojení až 4 topných kotlů a regulaci až 2 topných okruhů se směšovačem (První topný kotel se dodává s regulačně technickým základním vybavením pro zařízení s více kotli.)
- Vitotronic 100** (typ GC1B) a **modul LON** pro každý další topný kotel zařízení s více kotli
- Vitotronic 200-H** a **modul LON** (typ HK1B nebo HK3B) pro 1 resp. až 3 topné okruhy se směšovačem
- Skříňový rozvaděč Vitocontrol**

Příslušenství k topnému kotli

Viz ceník a list technických údajů „Příslušenství k topnému kotli“.

Provozní podmínky s regulací kotlového okruhu Vitotronic

Požadavky na jakost vody viz projekční návod tohoto kotle.

Provoz se zatížením hořáku	Požadavky	
	≥ 60 %	< 60 %
1. objemový tok topné vody	žádné	
2. Teplota vratné vody kotle (minimální hodnota) ^{*3}	žádné ^{*4}	
3. Spodní teplota kotlové vody	– Provoz na olej 50 °C – Provoz na plyn 60 °C	– Provoz na olej 60 °C – Provoz na plyn 65 °C
4. Provoz s dvoustupňovým hořákem	1. stupeň 60 % jmenovitého tepelného výkonu	Minimální zatížení není zapotřebí
5. Modulovaný provoz hořáku	Mezi 60 a 100 % jmenovitého tepelného výkonu	Minimální zatížení není zapotřebí
6. Redukovaný provoz	Zařízení s jedním kotlem a hlavní kotel zařízení s více kotli – Provoz se spodní teplotou kotlové vody Následné kotle zařízení s více kotli – Mohou být vypnuty	
7. Pokles během víkendu	Jako redukovaný provoz	

Projekční pokyny

Montáž vhodného hořáku

Hořák musí být vhodný pro příslušný jmenovitý tepelný výkon a pro odpor kotle na straně spalín (viz technické údaje výrobce hořáku). Materiál hlavy hořáku musí být vhodný pro provozní teploty minimálně do 500 °C.

Plynový tlakový hořák

Hořák musí být schválen podle ČSN EN 676 a podle směrnice 2009/142/ES opatřen značkou CE.

Nastavení hořáku

Průtok oleje resp. plynu hořákem je třeba nastavit na uvedený jmenovitý tepelný výkon topného kotle.

Olejový tlakový hořák

Hořák musí být odzkoušen a označen podle ČSN EN 267.

^{*3} Příslušný příklad zařízení pro použití zapojení pro rychlý náběh Therm-Control obsahuje projekční podklad Příklady zařízení.

^{*4} Žádný požadavek jen ve spojení se zařízením Therm-Control.

Ochrana proti nedostatku vody

Ochranu proti nedostatku vody podle ČSN EN 12828 kotle Vitoplex 200 do 300 kW nepotřebují (výjimka v střešních topných centrálách), tehdy, když je sériově připojena regulace kotlového okruhu podle návodu k montáži.

Při nedostatku vody v důsledku netěsnosti topného zařízení a současném provozu hořáku se vypne hořák pomocí regulace dřívě, než se nepřipustně zahřeje kotel a/nebo odtahový systém.

Přípustné výstupní teploty

Teplododní kotel pro přípust. výstupní teploty (= pojistné teploty)


- až 110 °C
Značka CE:
CE-0085 (90 až 350 kW) podle směrnice pro účinnost a
CE-0085 podle směrnice o spotřebičích plyných paliv
- nad 110 °C (až 120 °C) (na přání jako jednotlivý odběr)
Značka CE:
CE-0035 podle směrnice pro tlaková zařízení
Pro provoz s pojistnou teplotou nad 110 °C jsou zapotřebí přídavná bezpečnostní zařízení.
 - Topné kotle s výkonem **90 a 120 kW** si vyžadují podle vyhlášky o provozní bezpečnosti kontrolu při pojistné teplotě **nad 110 °C**. Podle směrnice Evropského parlamentu hodnocení shody č. 5 pro tlaková zařízení se řadí do kategorie IV. Zařízení musí před prvním uvedením do provozu projít kontrolou autorizovaným kontrolním orgánem (např. státní zkušebna).
 - Topné kotle s výkonem **150 až 560 kW** si vyžadují podle vyhlášky o provozní bezpečnosti kontrolu při pojistné teplotě **nad 110 °C**. Podle směrnice Evropského parlamentu hodnocení shody č. 5 pro tlaková zařízení se řadí do kategorie IV. Zařízení musí být před prvním uvedením do provozu přezkoušeno.
 - ročně – vnější kontrola (kontrola bezpečnostně technického vybavení a kvality vody),
 - každé tři roky – vnitřní kontrola (jako náhrada je možná tlaková vodní zkouška),
 - každých 9 let – tlaková vodní zkouška (max. zkušební tlak viz typový štítek).Zkoušku musí provést autorizovaný kontrolní orgán (např. TÜV).

Další údaje k projektování

Viz projekční návod tohoto kotle.

Ověřená kvalita

 Značka CE odpovídající stávajícím směrnicím ES.

 Značka kvality udělená sdružením ÖVGW podle vyhlášky o značkách kvality 1942 DRGBI. I pro výrobky oboru plynárenství a vodárenství.

Technické změny vyhrazeny!

Viessmann, spol. s r.o.
Chrástany 189
252 19 Rudná
tel.: 257 090 900
fax: 257 950 306
www.viessmann.com

5602 536 CZ