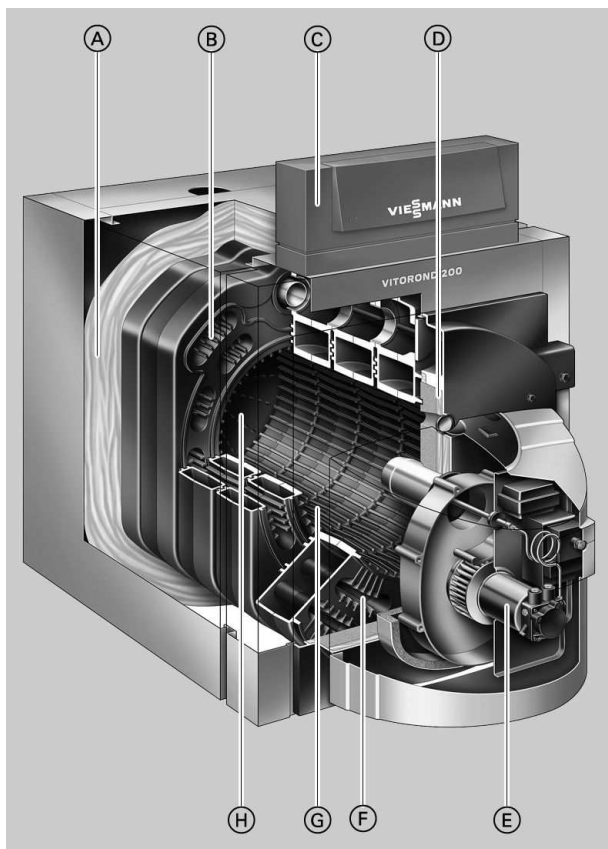


Výhody

- Úsporný a ekologicky šetrný díky plynule klesající teplotě kotlové vody.
Normovaný stupeň využití pro provoz s topným olejem: 88 % (H_s)/94 % (H_i).
Zvýšení normovaného stupně využití až o 12 % díky využívání kondenzačního tepla tepelným výměníkem spaliny/voda Vitotrans 300 z ušlechtilé oceli.
- Třítahový kotel – umožňuje spalování s nízkým výskytem škodlivin a nízkými emisemi oxidů dusíku.
- Není zapotřebí žádný minimální objemový tok, dobrá vlastní cirkulace i bez čerpadla kotlového okruhu.
- Topné plochy Eutectoplex zajišťují vysokou spolehlivost provozu a dlouhou životnost.
Homogenní struktura speciální eutektické šedé litiny je zárukou rovnoměrného toku tepla a předchází vzniku trhlin.
Tvar a geometrie litinových segmentů, přesné vedení vody a tím i rovnoměrné rozložení teplot zvyšují dodatečně provozní spolehlivost.
- Integrované zapojení Therm-Control pro rychlý náběh kotle k jednoduchému hydraulickému připojení – lze upustit jak od přímívacího čerpadla, tak od zvyšování teploty vody vratné větve.
- Montážní systém Fastfix pro snadnou a rychlou montáž.
- Jednoduchá montáž také v těžce přístupných kotelnách (místech instalace) díky segmentové konstrukci a nízké přepravní hmotnosti jednotlivých segmentů.
- Jednoduchá a rychlá montáž jednotlivých litinových segmentů díky systému drážka-pero s elastickým těsněním pro trvalé utěsnění na straně spalín.
- Bezproblémové čištění; po otevření dvířek hořáku jsou spalovací komora a tah kotle snadno přístupné.
- Optimální spalování a nízké emise škodlivin díky
 - dvoustupňovému, olejovému/plynovému tlakovému hořákům Vitoflame100, již v závodě nastaveným na výkon kotle a počítaným prozkoušeným za tepla a
 - sladěným olejovým resp. plynovým tlakovým hořákům připraveným k zapojení, 230 a 270 kW.
- Hospodárný a spolehlivý provoz topného zařízení díky komunikujícímu, digitálnímu regulačnímu systému Vitotronic. Šitý na míru pro každou potřebu, pokrývá všechny známé regulační strategie a druhy použití. Standardizovaná sběrnice LON umožňuje kompletní zapojení do systému řízení budov. Možnost integrace do skříňového rozvaděče Vitocontrol.
- Kombinovatelný s hygienickými zásobníkovými ohříváči vody Vitocell 100 se smaltováním Ceraprotect, resp. Vitocell 300 z ušlechtilé nerezové oceli.



- (A) Vysoce účinná tepelná izolace
- (B) Třetí tah kotle
- (C) Regulace Vitotronic
- (D) Tepelná izolace dvířek kotle
- (E) Olejový hořák Unit Vitoflame 100
- (F) Druhý tah kotle
- (G) Topná plocha Eutectoplex ze speciální homogenní šedé litiny
- (H) Spalovací komora

Technické údaje topného kotle

Technické údaje

Jmenovitý tepelný výkon*1	kW	125	160	195	230	270
Jmenovité tepelné zatížení	kW	135	173	211	248	291
Označení značkou CE		CE-0085 BS 0005 podle směrnice o požadavcích na účinnost nových kotlů a CE-0085 podle směrnice o spotřebičích plyných paliv				
Počet segmentů		4	5	6	7	8
Přípust. teplota přivodu (= pojistná teplota)	°C	110	110	110	110	110
Přípust. provozní teplota	°C	95	95	95	95	95
Přípustný provozní tlak	bar	6	6	6	6	6
	MPa	0,6	0,6	0,6	0,6	0,6
Odpor na straně spalín	mbar	0,65	0,95	1,0	1,2	1,6
	Pa	65	95	100	120	160
Rozměry tělesa kotle						
Délka (rozměr f)*2	mm	670	840	1010	1180	1350
Šířka (rozměr d)	mm	790	790	790	790	790
Výška (rozměr c)	mm	865	865	865	865	865
Rozměry segmentů						
Přední segment s kotlovými dvířky	mm	885 x 790 x 290				
Prostřední segment	mm	860 x 680 x 170				
Zadní segment se sběračem spalín	mm	885 x 860 x 270				
Celkové rozměry						
Celková délka (rozměr g)	mm	905	1075	1240	1410	1580
Celková délka s hořákem (rozměr h)	mm	1325	1495	1660	1830	1900
Celková šířka (rozměr e)	mm	860	860	860	860	860
Celková výška s regulací (rozměr b)	mm	1210	1210	1210	1210	1210
Údržbová výška (regulace, rozměr a)	mm	1400	1400	1400	1400	1400
Základy						
Délka	mm	730	900	1070	1240	1410
Šířka	mm	860	860	860	860	860
Hmotnosti						
Přední segment s kotlovými dvířky	kg	160	160	160	160	160
Prostřední segment	kg	100	100	100	100	100
Zadní segment se sběračem spalín	kg	110	110	110	110	110
Těleso kotle	kg	510	615	720	800	905
Celková hmotnost	kg	545	655	760	850	965
Topný kotel s tepelnou izolací a regulací kotlového okruhu						
Celková hmotnost	kg	575	685	790	880	995
Topný kotel s tepelnou izolací, hořákem a regulací kotlového okruhu						
Objem kotlové vody	l	122	154	186	217	249
Přípojky kotle						
Přívodní a vratná větev kotle	PN 6 DN	65	65	65	65	65
Pojistný přívod *3	PN 6 DN	40	40	40	40	40
Vypouštění	R	1	1	1	1	1
Charakteristiky spalín *4						
Teplota (při teplotě kotlové vody 60 °C)						
– při jmenovitém tepelném výkonu	°C	175	175	175	175	175
– při dílčím zatížení	°C	125	125	125	125	125
Teplota (při teplotě kotlové vody 80 °C)	°C	185	185	185	185	185
Hmotnostní tok (u topného oleje EL a zemního plynu)						
– při jmenovitém tepelném výkonu	kg/h	213	273	332	390	457
– při dílčím zatížení	kg/h	128	164	199	234	274
Potřebný dopravní tlak	Pa/mbar	0	0	0	0	0
Spalinová přípojka	Ø mm	200	200	200	200	200

*1 Mají-li být tyto topné kotle použity ve spojení s výměníkem Vitotrans 300, smí být provozní tlak topného zařízení jen 4 bar (0,4 MPa).

*2 Kotlová dvířka a sběrač spalín odmontovány.

*3 Přípojky na přípojovací sadě kotle (lze objednat jako příslušenství).

*4 Výpočtové hodnoty pro dimenzování zařízení pro odvod spalín podle ČSN EN 13384 vztážené na 13 % CO₂ u topného oleje EL a na 10 % CO₂ u zemního plynu.

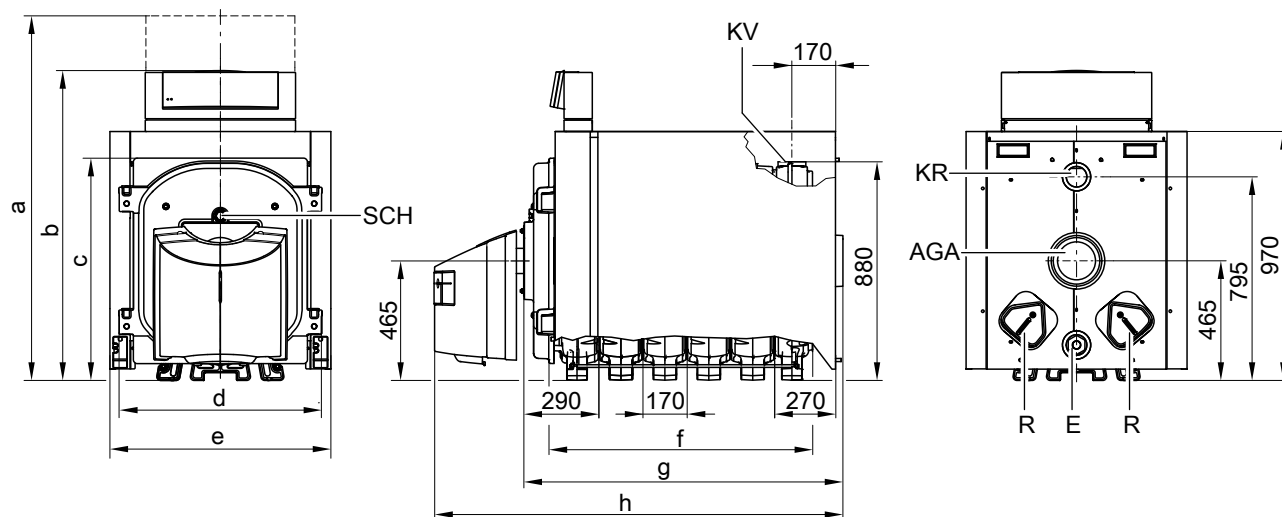
Teploty spalín jako naměřené brutto hodnoty při teplotě spalovacího vzduchu 20 °C.

Údaje pro dílčí zatížení se vztahují na výkon ve výši 60 % jmenovitého tepelného výkonu. Při odchylce dílčího zatížení (v závislosti na způsobu provozu) je třeba vypočítat odpovídající hmotnostní tok spalín.

Technické údaje topného kotle (pokračování)

Jmenovitý tepelný výkon*1	kW	125	160	195	230	270
Normovaný stupeň využití při teplotě topného systému 75/60 °C (pro provoz s topným olejem)	%	88 (H _s) / 94 (H _i)				
Pohotovostní ztráta q _{B,70}	%	0,40	0,38	0,28	0,25	0,25
Vhodný výměník Vitotrans 300						
– provoz na plyn	Obj. č.	Z000 701	Z000 702	Z000 702	Z002 118	Z002 118
– provoz na olej	Obj. č.	Z000 705	Z000 706	Z000 706	Z002 120	Z002 120
Jmenovitý tepelný výkon Topný kotel s výměníkem Vitotrans 300						
– provoz na plyn	kW	136,9	175,2	213,5	251,8	295,7
– provoz na olej	kW	133,1	170,4	207,7	244,9	287,5
Identifikační č. výrobku Vitotrans 300 ve spojení s topným kotlem jako kondenzační jednotkou		CE-0085 AU 0327				
Odpor na straně spalín Topný kotel s výměníkem Vitotrans 300	mbar Pa	1,05 105	1,25 125	1,65 165	1,85 185	3,00 300
Celková délka Topný kotel s výměníkem Vitotrans 300 bez hořáku	mm	Žádné údaje z důvodu spojovacího kusu mezi topným kotlem a výměníkem Vitotrans 300 (zajišťuje stavba)				

Rozměry



AGA Odvod spalín
E Vypouštění
KR Vratná větev kotle

KV Přívodní větev kotle
R Čisticí otvor
SCH Průzor

Upozornění

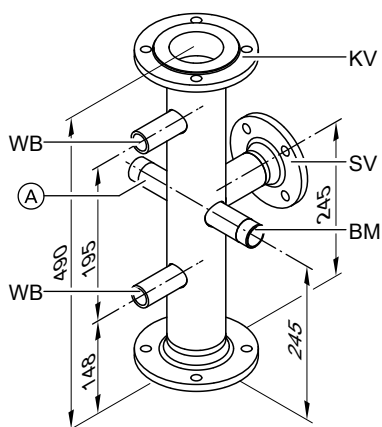
Při potížích s umístěním kotle je možno dvířka a odvod spalín odmontovat.

Připojovací sada kotle (příslušenství)

- K připojení bezpečnostně relevantních součástek podle DIN 12828 (např. pojistného přetlakového ventilu, ochrany proti nedostatku vody, zařízení na omezení tlaku).
- Možnost připojení přímíchávacího čerpadla a malého rozdělovače.

*1 Mají-li být tyto topné kotle použity ve spojení s výměníkem Vitotrans 300, smí být provozní tlak topného zařízení jen 4 bar (0,4 MPa).

Technické údaje topného kotle (pokračování)



Trubka přípojky přívodu

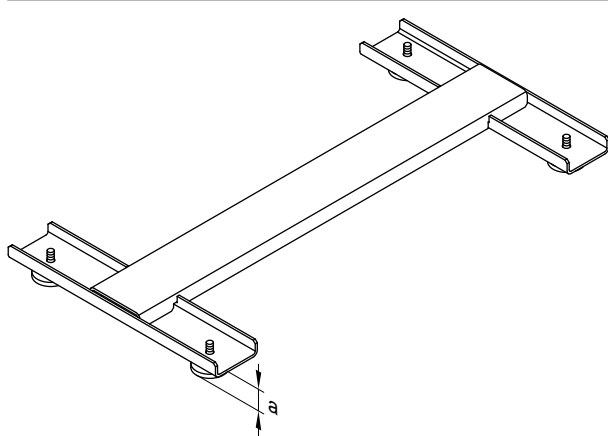
- BM Přípojka R1 pro přimíchávání (je-li kvůli zařízení zapotřebí) s uzávěrem
KV Přípojka PN 6 DN 65 pro přívod kotle
SV Přípojka PN 6 DN 40 pro pojistný přívod s protipřírubou (pojistný ventil nebo do výkonu 195 kW malý rozdělovač)

- WB Hrdla Rp 3/4 pro omezovače stavu vody se šroubeními
Ⓐ Hrdlo R1 pro další přípojky s uzávěrem

Podstavec (příslušenství)

Se stavěcími nožkami k vyrovnání nerovnosti podlahy.

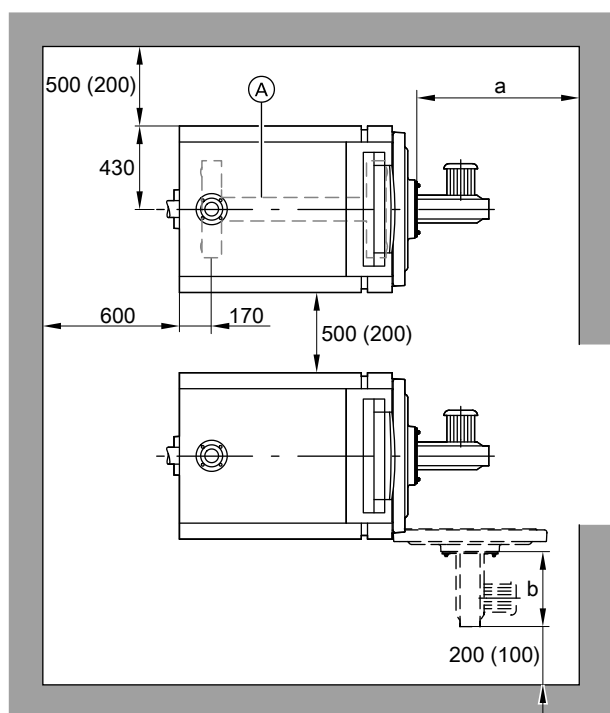
Namísto stavěcích nožek lze použít protihlukové stavěcí nožky dodávané jako příslušenství.



- a se stavěcími nožkami (rozsah dodávky) ≥ 32 mm
a s protihlukovými stavěcími nožkami (příslušenství) ≥ 44 mm

Instalace

Minimální vzdálenosti



Ⓐ Podstavec (příslušenství)

Tabulka rozměrů

Jmenovitý tepelný výkon	kW	125	160	195	230	270
a	mm	1200	1400	1600	1800	2000
b	mm	Konstrukční délka hořáku				

Podmínky instalace

- Bez znečištění vzduchu halogenovými uhlovodíky (např. ve sprejích, barvách, rozpouštědlech a čisticích prostředcích)
- Bez velké prašnosti
- Bez vysoké vlhkosti vzduchu
- Se zabezpečením před mrazem a odpovídajícím větráním

K usnadnění montáže a údržby dodržujte uvedené rozměry. Při stísněných podmínkách se musí dodržovat pouze minimální vzdálenosti (rozměry v závorkách). Ve stavu při dodání jsou kotlová dvířka namontována s otvíráním doleva.

Čepy závěsů lze přemontovat, takže dvířka pak lze otevírat doprava.

Montáž hořáku

Topný kotel o výkonu 125 kW:

Hořák musíte namontovat na dodanou hořákovou desku; montáž bez hořákové desky přímo na kotlová dvířka není možná.

Roztečná kružnice otvorů pro upevnění hořáku, otvory pro upevnění hořáku a otvor pro hořák odpovídají normě ČSN EN 226.

Topné kotle o výkonu 160 až 270 kW:

Hořák se musí namontovat na hořákovou desku, montáž bez hořákové desky přímo na kotlová dvířka není možná.

Dodanou hořákovou desku navrtejte na místě provozu podle rozměrů hořáku.

Dodržujte!

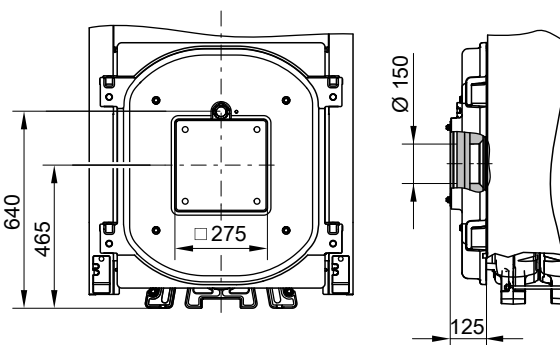
Minimální délka hořákové trubice 110 mm. U hořákových trubíc s průměrem 150 až 230 mm lze otvor v kotlových dvířkách podle potřeby zvětšit.

Na přání (za příplatek) lze desky hořáku připravit přímo ve výrobním závodě. Při objednávce proto prosím uveďte výrobce a typ hořáku.

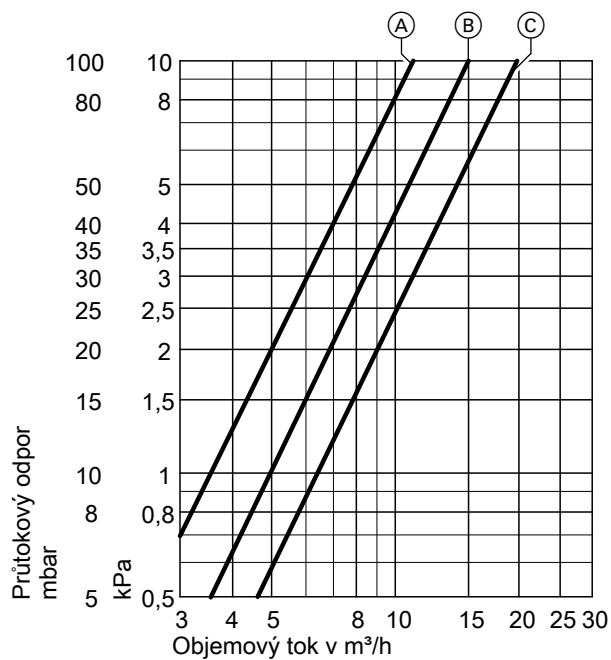
Jinak může docházet k poruchám a škodám na zařízení.

Topný kotel je dovoleno instalovat v prostorách, ve kterých je třeba počítat se znečištěním vzduchu **halogenovými uhlovodíky**, jen tehdy, jsou-li učiněna dostatečná opatření k zabezpečení přívodu neznečištěného spalovacího vzduchu.

Hořáková trubka musí vyčnívat z tepelné izolace kotlových dvířek.



Průtokový odpor na straně topné vody



Vitorond 200 je vhodný jen pro topné systémy s nuceným oběhem topné vody.

- (A) Jmenovitý tepelný výkon 125 a 160 kW
- (B) Jmenovitý tepelný výkon 195 kW
- (C) Jmenovitý tepelný výkon 230 a 270 kW

Technické údaje - Vitotrans 300

Technické parametry

Vitotrans 300					
– provoz na plyn	Obj. č.	Z010 326	Z010 327	Z010 328	Z010 329
– provoz na olej	Obj. č.	Z010 330	Z010 331	Z010 332	Z010 333
Jmenovitý tepelný výkon kotle	kW	90-125	140-200	230-350	380-560
Rozmezí jmenovitého tepelného výkonu výměníku Vitotrans 300 pro					
– provoz na plyn	od kW	8,7	12,7	21,8	33,3
	do kW	11,9	19,0	33,3	48,9
– provoz na topný olej	od kW	5,8	8,8	14,9	22,9
	do kW	8,1	13,0	22,7	33,5
Přípustný provozní tlak	bar	4	4	4	6
	MPa	0,4	0,4	0,4	0,6
Přípustná výstupní teplota (= pojistná teplota)	°C	110	110	110	110
Odpor na straně spalín	mbar	0,65	0,85	1,00	1,05
	Pa	65	85	100	105
Teplota spalín					
– provoz na plyn	°C	65	65	65	65
– provoz na olej	°C	70	70	70	70
Hmotnostní tok spalín	od kg/h	136	213	383	546
	do kg/h	213	341	596	954
Celkové rozměry					
Celková délka (rozměr h) s protipřírubou	mm	666	777	856	967
Celková šířka (rozměr b)	mm	714	760	837	928
Celková výška (rozměr c)	mm	1037	1152	1167	1350
Dopravní rozměry					
Délka bez protipříruby	mm	648	760	837	928
Šířka (rozměr a)	mm	618	636	706	839
Výška (rozměr d)	mm	1081	1098	1172	1296
Hmotnost výměníku tepla	kg	94	119	144	234
Celková hmotnost	kg	125	150	188	284
Výměník tepla s tepelnou izolací					
Objem					
Topná voda	litrů	70	97	134	181
Spaliny	m ³	0,055	0,096	0,133	0,223
Přípojky					
Přívodní a vratná větev topné vody	DN	40	50	50	65
Odtok kondenzátu	R	½	½	½	½
Spalinová přípojka					
– ke kotli	NW	180	200	200	250
– k odtahovému systému	NW	150	200	200	250

Rozmezí jmenovitého tepelného výkonu výměníku Vitotrans 300, teplota spalín

Tepelný výkon výměníku Vitotrans 300 při ochlazení spalín při provozu na plyn z 200/65 °C, při provozu na olej z 200/70 °C a při zvýšení teploty topné vody ve výměníku Vitotrans 300 z 40 °C na 42,5 °C. Přepočítat na jiné teploty viz kapitola „Výkonové parametry“.

Odpor na straně spalín

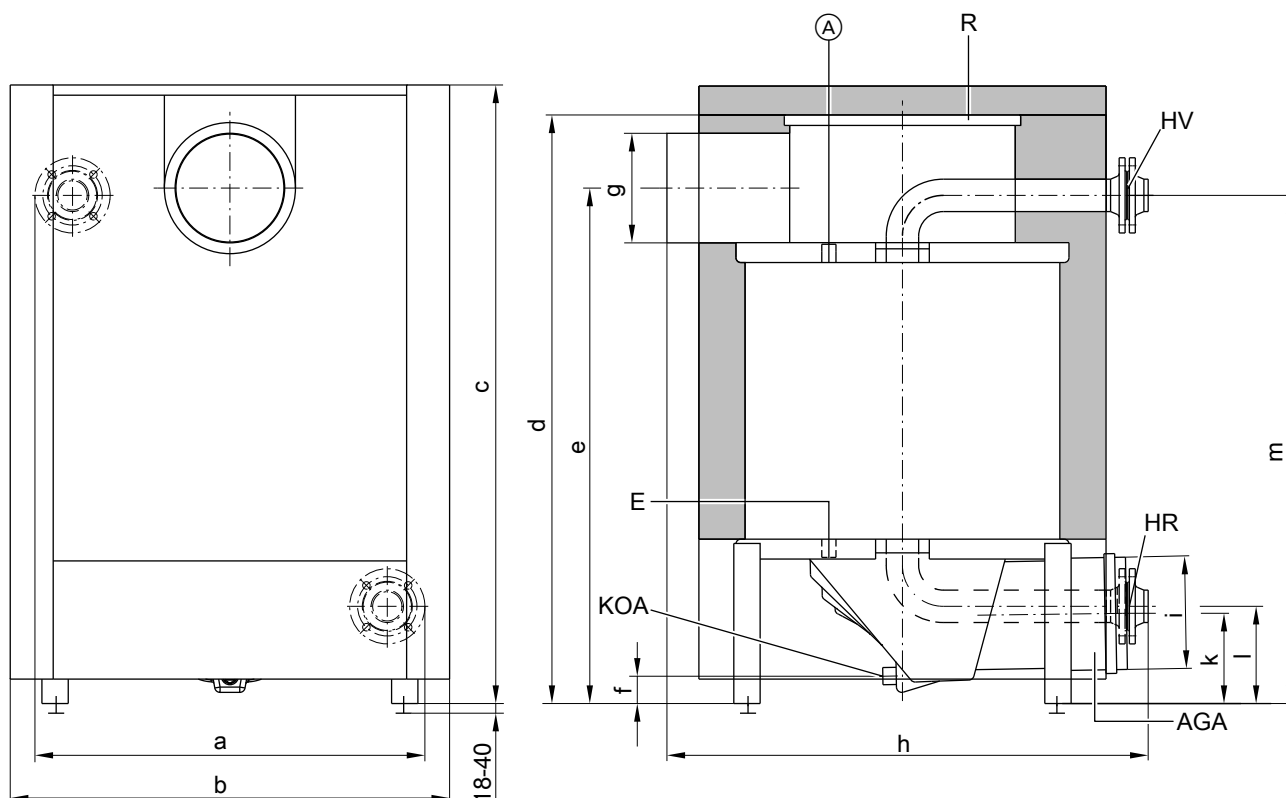
Odpor na straně spalín při jmenovitém tepelném výkonu. Hořák musí překonat odpor kotle na straně spalín, výměníku Vitotrans 300 a kouřovodu, hořáky Viessmann Vitoflame 100 nelze použít ve spojení s výměníkem Vitotrans 300.

Ověřená kvalita



Značka CE podle stávající směrnice ES při přípust. výstupní teplotě (pojistná teplota) do 110 °C podle ČSN EN 12828.

Rozměry



- (A) Dodatečný nátrubek R ½
- AGA Odvod spalin
- E Vypouštění R ½
- HR Vratná větev topné vody (vstup)

- HV Přívod topné vody (výstup)
- KOA Odtok kondenzátu Ø 32
- R Otvor pro čištění

Tabulka rozměrů

Obj. č.		Z010 326 Z010 330	Z010 327 Z010 331	Z010 328 Z010 332	Z010 329 Z010 333
a	mm	628	656	726	839
b	mm	714	746	818	912
c	mm	1022	1098	1151	1308
d	mm	965	1043	1096	1245
e	mm	851	907	960	1080
f	mm	73	53	51	88
g (vnitřní)	Ø mm	181	201	201	251
h	mm	707	818	896	1015
i (vnitřní)	Ø mm	151	201	201	251
k	mm	165	170	168	230
l	mm	170	172	181	232
m	mm	851	899	946	1075

Stav při dodání

Základní těleso výměníku tepla s namontovaným sběračem spalin. Protipříruby jsou přišroubovány na nátrubcích.

1 karton s tepelnou izolací

Připojení na straně spalin

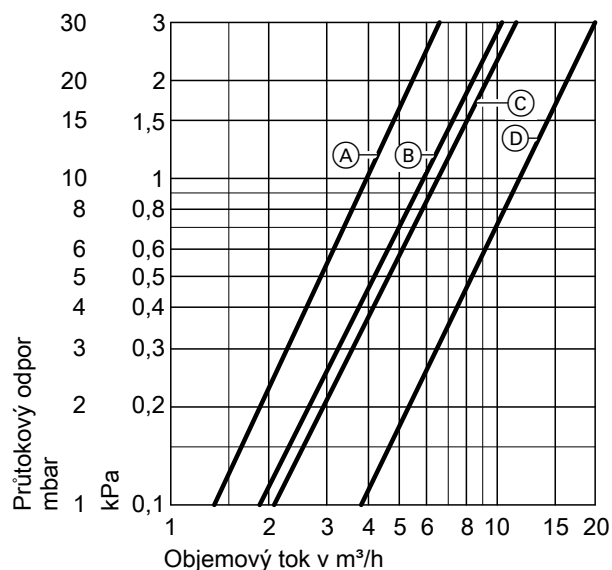
Spalinové hrdlo topného kotle a tepelného výměníku spaliny/voda musejí být spojeny spojovací manžetou (příslušenství) (Nesvařovat!).

Vyrovnaní výšky:

- Topný kotel Vitoplex: stavěcími šrouby
- Topný kotel Vitorond: zvláštní přechodkou (zajišťuje stavba)

Průtokový odpor na straně topné vody

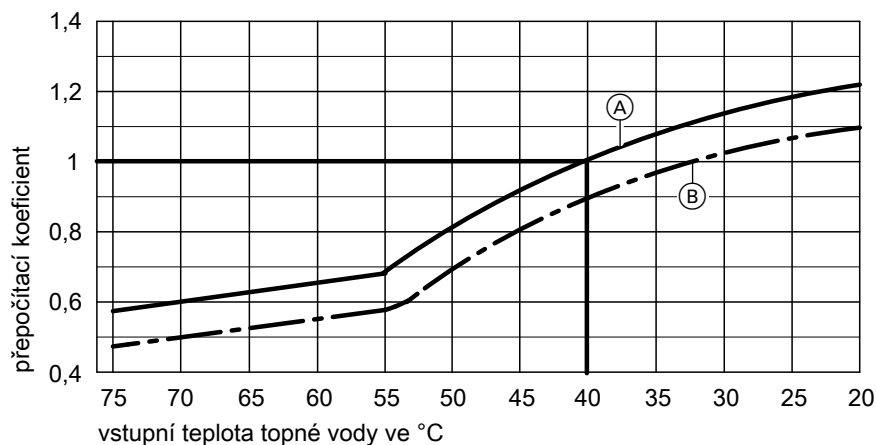
Obj. č. Z010 326 až Z010 333



Obj. č.	Charakteristika
Z010 326 Z010 330	Ⓐ
Z010 327 Z010 331	Ⓑ
Z010 328 Z010 332	Ⓒ
Z010 329 Z010 333	Ⓓ

Výkonové údaje

Vitotrans 300 pro provoz na plyn



- Ⓐ Vstupní teplota spalin 200 °C
- Ⓑ Vstupní teplota spalin 180 °C

Přepočet výkonových parametrů

Údaje o tepelném výkonu tepelného výměníku Vitotrans 300 se vztahují na vstupní teplotu spalin 200 °C a vstupní teplotu topné vody do výměníku o hodnotě 40 °C.

Při odlišných podmínkách lze tepelný výkon vypočítat vynásobením jmenovitého tepelného výkonu přepočítacím koeficientem stanoveným z grafu.

Stav topného kotle při dodání

Kotlové těleso jako jednotlivé segmenty nebo volitelně jako blok na paletách.

Kotlová dvířka jsou namontována na předním segmentu, odvod spalin a dvě víka čistících otvorů jsou namontovány na zadním segmentu. Vířulátory se nacházejí v kotlových tazích.

- 1 karton s tepelnou izolací a čistícím kartáčem
- 1 karton s regulací kotlového okruhu a sáček s technickými podklady
- 1 Therm-Control

Příslušenství ke kotli je uloženo ve spalovací komoře a tvoří ji tyto součástky:

Stav topného kotle při dodání (pokračování)

2 protipříruby s těsněními a 1 jímka. U jednosegmentového kotle navíc: hrdlo, těsnící hmota a lněný grafitový olej. Deska hořáku se dodává odděleně.

- Vitorond 200, 125 až 195 kW:
V závislosti na objednávce: olejový nebo plynový tlakový hořák Vitoflame 100.
- Vitorond 200, 230 a 270 kW:
Další vhodné olejové/plynové tlakové hořáky lze zvlášť objednat u firmy Weishaupt a u firmy ELCO (viz ceník).
Dodávku provádí firma Weishaupt nebo firma ELCO.

Varianty regulace

Pro zařízení s jedním kotlem:

- **Vitotronic 100** (typ GC1B)
regulace kotlového okruhu pro konstantní teplotu kotlové vody
- **Vitotronic 200** (typ GW1B)
ekvitermně řízená regulace kotlového okruhu
- **Vitotronic 300** (typ GW2B)
ekvitermně řízená regulace kotlového a topného okruhu pro max. 2 topné okruhy se směšovačem
- **Vitotronic 200-H** (typ HK1B nebo HK3B)
ekvitermně řízená regulace topného okruhu pro 1 resp. až 3 topné okruhy se směšovačem
- **Skříňový rozvaděč Vitocontrol**

Pro zařízení s více kotli (až 4 topné kotle):

- **Vitotronic 100** (typ GC1B) a **modul LON s Vitotronic 300-K** (typ MW1B)
pro ekvitermně řízené kaskádové zapojení až 4 topných kotlů a regulaci až 2 topných okruhů se směšovačem
(První topný kotel se dodává s regulačně technickým základním vybavením pro zařízení s více kotli.)
- **Vitotronic 100** (typ GC1B) a **modul LON** pro každý další topný kotel zařízení s více kotli
- **Vitotronic 200-H a modul LON** (typ HK1B nebo HK3B) pro 1 resp. až 3 topné okruhy se směšovačem
- **Skříňový rozvaděč Vitocontrol**

Provozní podmínky

Požadavky na jakost vody: viz projekční návod k tomuto topnému kotli

	Požadavky	
Provoz se zatížením hořáku	≥ 60%	< 60%
1. Objemový tok topné vody *5	žádné	
2. Teplota vratné větve kotle (minimální hodnota) *5	žádné	
3. Spodní teplota kotlové vody	– Provoz na olej 50 °C – Provoz na plyn 60 °C	– Provoz na olej 60 °C – Provoz na plyn 65 °C
4. Provoz s dvoustupňovým hořákem	1. stupeň: 60 % jmenovitého tepelného výkonu	Minimální zatížení není zapotřebí
5. Modulovaný provoz hořáku	Mezi 60 a 100 % jmenovitého tepelného výkonu	Minimální zatížení není zapotřebí
6. Redukovaný provoz	Zařízení s jedním kotlem a hlavní kotel zařízení s více kotli – Provoz se spodní teplotou kotlové vody Následné kotle zařízení s více kotli – se vypnou	
7. Pokles během víkendu	Jako redukovaný provoz	

Projekční pokyny

Montáž vhodného hořáku

Hořák musí být vhodný pro příslušný jmenovitý tepelný výkon a pro odpor topného kotle na straně spalín (viz technické údaje výrobce hořáku).
Materiál hlavy hořáku musí odolávat provozním teplotám minimálně do 500 °C.

Olejový tlakový hořák

Hořák musí být odzkoušen a označen podle ČSN EN 267.

Plynový tlakový hořák

Hořák musí být odzkoušen podle normy ČSN EN 676 a podle směrnice 90/396/EHS opatřen značkou CE.

Nastavení hořáku

Průtok oleje nebo plynu hořáku je třeba nastavit na uvedený jmenovitý tepelný výkon topného kotle.

Přípustné teploty přívodní větve

Teplotodní kotel pro přípust. teplotu přívodu (= pojistnou teplotu) do 110 °C

Značka CE:

CE-0085 BS 0005 podle směrnice o požadavcích na účinnost nových kotlů

a

CE-0085 podle směrnice o spotřebičích plyných paliv

*5 Příslušný příklad zařízení pro montáž přímíchávacího čerpadla nebo zvyšování teploty vody vratné větve obsahuje projekční podklad Příklady zařízení.

Projekční pokyny (pokračování)

Další údaje k projektování

Viz projekční návod tohoto topného kotle.

Přístroj se smí podle zamýšleného používání instalovat a provozovat v uzavřených topných systémech dle ČSN EN 12828 se zohledněním příslušných montážních, servisních návodů a návodu k použití a údajů v listu technických údajů.

Je určen výhradně k ohřevu topné vody.

Komerční nebo průmyslové použití k jinému účelu než k ohřevu topné vody platí jako použití odporující stanovenému účelu použití.

Použití ve shodě s ustanovením předpokládá, že byla provedena pevná instalace ve spojení se schválenými součástmi pro použití ve shodě s ustanovením.

Každé jiné použití odporuje stanovenému účelu použití. Takto vzniklé škody jsou vyloučeny ze záruky.

Použití přesahující tento rámec musí být výrobcem schváleno případ od případu.

K použití ve shodě s ustanovením patří také dodržování intervalů údržby a zkušebních intervalů.

Příslušenství k topnému kotli

Viz ceník.

Ověřená kvalita



Značka CE odpovídající stávajícím směrnici ES.



Značka kvality ÖVGW podle předpisu o značkách kvality 1942 DRGBI.I pro výrobky plynárenství a vodárenství.

Technické změny vyhrazeny!

Viessmann, spol. s r.o.
Chrástany 189
252 19 Rudná
tel.: 257 090 900
fax: 257 950 306
www.viessmann.com

5418 367 CZ