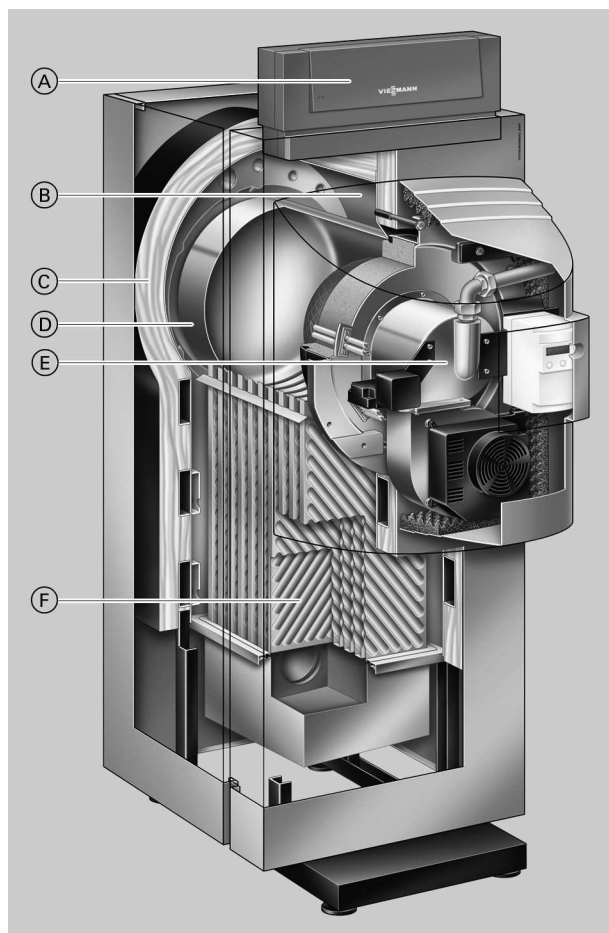


## Stručný přehled předností

- Normovaný stupeň využití: až 98 % (H<sub>s</sub>) / 109 % (H<sub>i</sub>) díky intenzivní kondenzaci.
- Plochy výměníku tepla Inox-Crossal z ušlechtilé nerezové oceli pro efektivní využití kondenzačního tepla – samočisticí účinek díky hladkým plochám z ušlechtilé oceli.
- Modulovaný plynový hořák MatriX s velkým modulačním rozsahem (30 až 100 %) pro mimořádně tichý, hospodárný a ekologicky šetrný provoz.
- Dobrá regulovatelnost a spolehlivý přenos tepla vlivem širokých vodních stěn a velkého objemu vody.
- Druhé hrdlo vratné větve pro nízké teploty vratné větve a tím obzvláště intenzivní využití kondenzačního tepla.
- Snadno ovladatelná regulace Vitotronic s indikací v nekódovaném textu a grafickou indikací.
- Vysoký tah ve spalinovém hrdle umožňuje velké délky potrubí přiváděného vzduchu a kouřovodu.



- Ⓐ Regulace Vitotronic – technicky inteligentní, snadná montáž, obsluha a údržba
- Ⓑ Široké vodní stěny – dobrá vlastní cirkulace
- Ⓒ Vysoce účinná tepelná izolace
- Ⓓ Vodou chlazená spalovací komora z ušlechtilé oceli
- Ⓔ Sálavý hořák MatriX zabezpečuje zvláště nízké emise škodlivin
- Ⓕ Topné plochy Inox-Crossal z ušlechtilé nerezové oceli

## Technické údaje kotle

### Technické údaje

<b>Rozmezí jmenovitého tepelného výkonu</b>				
$T_v/T_R = 50/30 \text{ °C}$	kW	29 až 87	38 až 115	47 až 142
$T_v/T_R = 80/60 \text{ °C}$	kW	27 až 80	35 až 105	43 až 130
<b>Jmenovité tepelné zatížení</b>	kW	27 až 82	36 až 108	45 až 134
<b>Identifikační číslo výrobku</b>		CE-0085BN0569		
<b>Připojovací tlak plynu</b>	mbar	20	20	20
	kPa	2	2	2
<b>Max. přípust. připojovací tlak plynu</b>	mbar	50	50	50
	kPa	5	5	5
<b>Připojovací hodnoty</b> vztaheny k max. zatížení				
– zemním plynem E	m <sup>3</sup> /h	8,7	11,4	14,2
– zemním plynem LL	m <sup>3</sup> /h	10,1	13,3	16,5
<b>Přípust. provozní teplota</b>	°C	95	95	95
<b>Přípust. výstupní teplota</b> (= pojistná teplota)	°C	110	110	110
<b>Přípust. provozní tlak</b>	bar	4	4	4
	MPa	0,4	0,4	0,4
<b>Odpor na straně spalín</b>	Pa	85	130	150
	mbar	0,85	1,30	1,50
<b>Rozměry tělesa kotle</b>				
Délka	mm	812	812	812
Šířka	mm	600	600	600
Výška	mm	1640	1640	1640
<b>Celkové rozměry</b> (s hořákem)				
Celková délka	mm	1025	1025	1025
Celková šířka	mm	690	690	690
Celková výška	mm	1865	1865	1865
<b>Údržbová výška</b> (regulace)	mm	2055	2055	2055
<b>Celková hmotnost</b>	kg	253	258	261
Kotel s tepelnou izolací a regulací kotlového okruhu				
<b>Objem kotlové vody</b>	l	116	113	110
<b>Přípojky kotle</b>				
2 hrdla pro dodatečná regulační zařízení	R	½	½	½
Přívodní větev kotle	PN 6 DN	50	50	50
Vratná větev kotle 1 <sup>*1</sup>	PN 6 DN	50	50	50
Vratná větev kotle 2 <sup>*1</sup>	PN 6 DN	40	40	40
Bezpečnostní přípojka	G	1¼	1¼	1¼
Vypouštění	R	1	1	1
Přípojka kondenzátu (sifon)	Ø mm	32/20	32/20	32/20
<b>Charakteristiky spalín<sup>*2</sup></b>				
Teplota (při teplotě vratné vody 30 °C)				
– při jmenovitém tepelném výkonu	°C	55	55	55
– při dílčím zatížení	°C	35	35	35
Teplota (při teplotě vratné vody 60 °C)	°C	75	75	75
Hmotnostní tok (u zemního plynu)				
– při jmenovitém tepelném výkonu	kg/h	126	166	206
– při dílčím zatížení	kg/h	42	55	69
Disponibilní tah	Pa	70	70	70
na spalínovém hrdle <sup>*3</sup>	mbar	0,7	0,7	0,7
<b>Spalinová přípojka</b>	Ø mm	125	125	125
<b>Plynová přípojka</b>	R	1	1	1
<b>Normovaný stupeň využití</b>				
při teplotě topného systému	40/30 °C	%	98 (H <sub>s</sub> ) / 109 (H <sub>i</sub> )	
	75/60 °C	%	95 (H <sub>s</sub> ) / 106 (H <sub>i</sub> )	
<b>Pohotovostní ztráta</b> q <sub>B,70</sub>	%	0,6	0,5	0,4

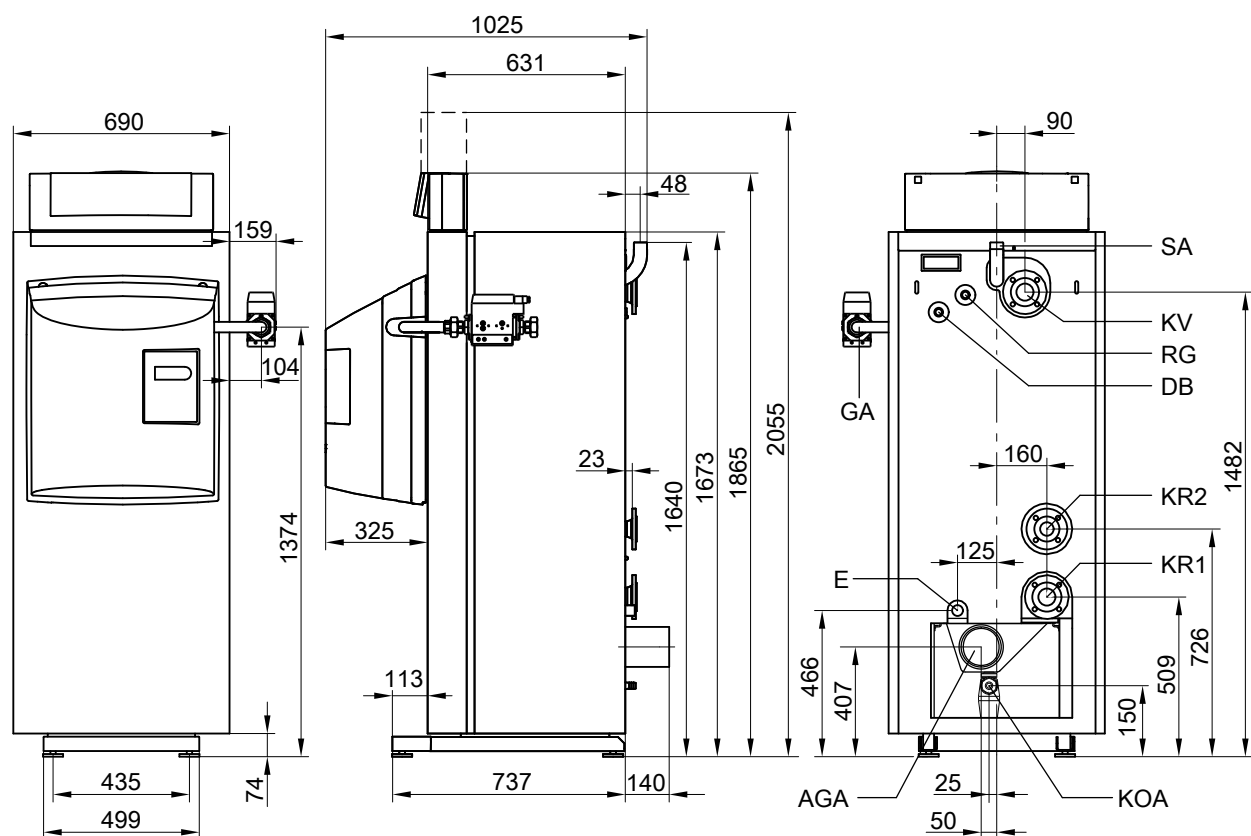
\*1 Při připojení 2 topných okruhů připojte topný okruh s nejnižší úrovní teploty na vratnou větev kotle 1.

\*2 Výpočtové hodnoty k dimenzování podle ČSN EN 13384 vztahené na 10 % CO<sub>2</sub> u zemního plynu.

Teploty spalín jako naměřené brutto hodnoty při teplotě spalovacího vzduchu 20 °C.

Údaje pro dílčí zatížení se vztahují na výkon ve výši 30 % jmenovitého tepelného výkonu. Při odlišném dílčím zatížení (v závislosti na způsobu provozu hořáku) je třeba hmotnostní tok spalín náležitě vypočítat.

\*3 Disponibilní tahy jsou dosahovány pomocí sálavých hořáků Matrix z výrobního programu. Při použití kotle Vitocrossal 300 u kominů odolných vůči vlhkosti smí tah činit max. 0 Pa.



AGA Odvod spalin

DB Nátrubek hlídače minimálního tlaku

E Vypouštění

GA Plynová přípojka

KOA Odtok kondenzátu

KR 1 Vratná větev kotle 1

KR 2 Vratná větev kotle 2

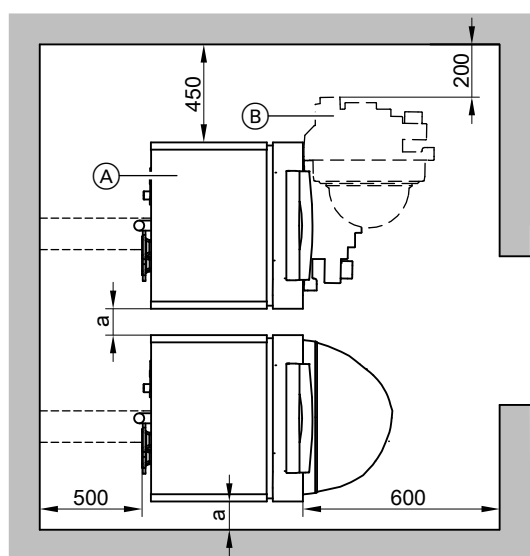
KV Přívodní větev kotle

RG Nátrubek pro dodatečná regulační zařízení

SA Bezpečnostní přípojka  
(pojistný ventil)

## Instalace

### Minimální vzdálenosti



Ke zjednodušení montáže a údržby doporučujeme dodržení uvedených rozměrů.

Kotlová dvířka lze volitelně namontovat s otvíráním vlevo nebo vpravo.

Na té straně, kam se dvířka otvírají, musí být dodržena vzdálenost 450 mm.

Roz- 200 až 300 mm (nutné k montáži plynových armatur)  
měr a:

(A) Topný kotel

(B) Hořák

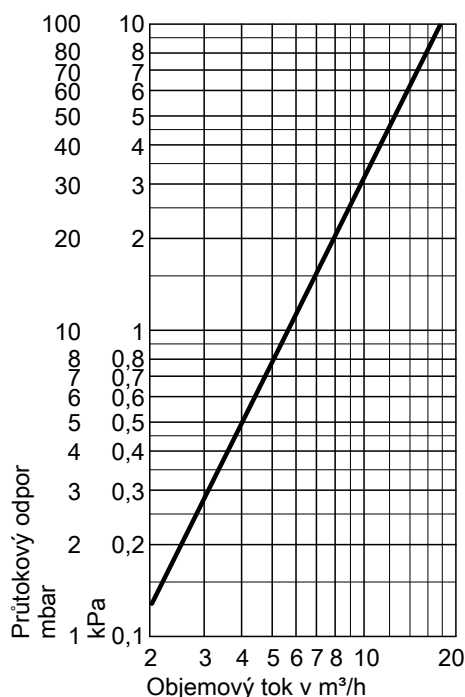
## Technické údaje kotle (pokračování)

### Instalace

- Bez znečištění vzduchu halogenovými uhlovodíky (obsaženými např. ve sprejích, barvách, rozpouštědlech a čisticích prostředcích)
- Bez velké prašnosti
- Bez vysoké vlhkosti vzduchu
- Se zabezpečením před mrazem a odpovídajícím větráním

Jinak může docházet k poruchám a škodám na zařízení. Topný kotel je dovoleno instalovat v prostorách, ve kterých je třeba počítat se znečištěním vzduchu **halogenovými uhlovodíky**, jen tehdy, jsou-li učiněna dostatečná opatření k zabezpečení přívodu neznečištěného spalovacího vzduchu.

### Průtokový odpor na straně topné vody



Kotel Vitocrossal 300 je vhodný pouze pro topný systém s nuceným oběhem.

## Technické údaje sálavého hořáku MatriX

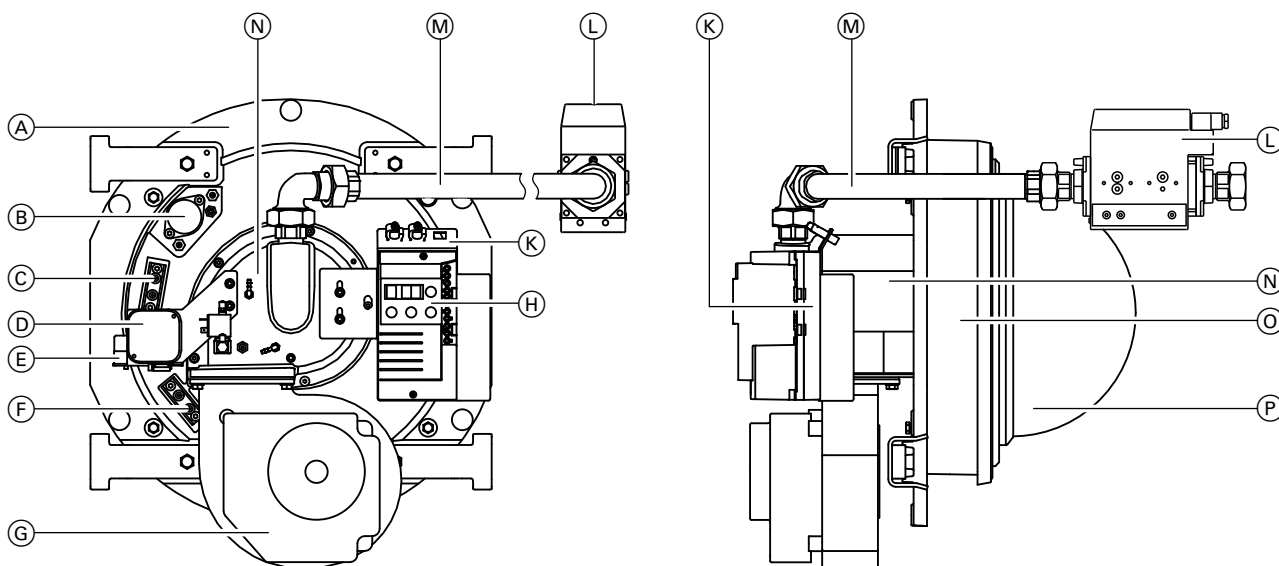
### Technické údaje ve spojení s kotlem Vitocrossal 300 (typ CM3)

Jmenovitý tepelný výkon kotle (při $T_v/T_R$ 50/30 °C)	kW	87	115	142
Tepelný výkon hořáku dolní/horní*4	kW	25/83	32/109	40/134
Typ hořáku		VM III-1	VM III-2	VM III-3
Identifikační číslo výrobku		CE-0085 BL 0403		
Napětí	V	230	230	230
Kmitočet	Hz	50	50	50
Příkon				
při horním tepelném výkonu	W	80	170	185
při dolním tepelném výkonu	W	36	43	45
Provedení		modulovaný	modulovaný	modulovaný
Hmotnost*5	kg	37	39	39
Připojovací tlak plynu	mbar	20	20	20
	kPa	2	2	2
Plynová přípojka	R	1	1	1
Připojovací hodnoty vztaheny k max. zatížení				
– zemním plynem E	m³/h	2,8 až 8,7	3,8 až 11,5	4,7 až 14,2
– zemním plynem LL	m³/h	3,3 až 10,1	4,4 až 13,3	5,5 až 16,5

\*4 Odpovídá jmenovitému tepelnému zatížení kotle.

\*5 S krytem hořáku, plynovou kombinovanou armaturou a plynovou trubkou.

## Technické údaje sálavého hořáku Matrix (pokračování)



- |                              |                                   |
|------------------------------|-----------------------------------|
| (A) Kotlová dvířka           | (H) Indikační a obslužná jednotka |
| (B) Průzor                   | (K) Zapalovací automat            |
| (C) Zapalovací elektrody     | (L) Kombinovaná plynová armatura  |
| (D) Hlídač tlaku vzduchu     | (M) Plynová trubka                |
| (E) Zapalovací transformátor | (N) Sběrné těleso vzduchu         |
| (F) Ionizační elektroda      | (O) Tepelně izolační blok         |
| (G) Ventilátor               | (P) Plamencová hlava              |

Kombinovanou armaturu (L) lze volitelně namontovat vlevo nebo vpravo.

## Stav při dodávce

Těleso kotle se sběračem spalin, našroubovanými protipřírubicami s těsněními na všech hrdlech a našroubovaným ochranným latěním.

- 1 Kartón s tepelnou izolací
- 1 Kartón s regulací kotlového okruhu a sáček s technickými podklady
- 1 Kartón s kotlovými dvířky a namontovaným sálavým hořákem Matrix
- 1 Kabely hořáku a kódovací zástrčka

## Varianty regulace

### Pro zařízení s jedním kotlem:

- bez skříňového rozvaděče Vitocontrol
  - Vitotronic 100** (typ GC1B) pro konstantní teplotu kotlové vody nebo pro ekvitermně řízený provoz ve spojení se skříňovým rozvaděčem (viz dole) nebo externí regulací.
  - Vitotronic 200** (typ GW1B) pro provoz s plynule klesající teplotou kotlové vody bez regulace směšovače
  - Vitotronic 300** (typ GW2B) pro provoz s plynule klesající teplotou kotlové vody s regulací směšovače pro max. 2 topné okruhy se směšovačem
- se skříňovým rozvaděčem Vitocontrol
  - Vitotronic 100** (typ GC1B) a **skříňový rozvaděč Vitocontrol** s regulací Vitotronic 300-K (typ MW1B) pro ekvitermně řízený provoz a regulaci směšovače pro max. 2 topné okruhy se směšovačem a další Vitotronic 200-H, typ HK1B nebo HK3B pro 1 resp. až 3 topné okruhy se směšovačem nebo **skříňový rozvaděč** s externí regulací (ze strany stavby)

### Pro topné zařízení s více kotle:

- (až 4 kotle)
  - bez skříňového rozvaděče Vitocontrol
    - Vitotronic 100** (typ GC1B) a **modul LON ve spojení s regulací Vitotronic 300-K** (typ MW1B) pro provoz s plynule klesající teplotou kotlové vody (jeden kotel se dodává se základním vybavením regulační technikou pro zařízení s více kotle)
      - a **Vitotronic 100** (typ GC1B) a **modul LON** pro provoz s plynule klesající teplotou kotlové vody pro každý další kotel zařízení s více kotle
    - se skříňovým rozvaděčem Vitocontrol
      - Vitotronic 100** (typ GC1B) a **modul LON** pro provoz s plynule klesající teplotou kotlové vody pro každý kotel zařízení s více kotle

## Stav při dodávce (pokračování)

**skříňový rozvaděč Vitocontrol** s regulací Vitotronic 300-K (typ MW1B) pro zařízení s více kotli, s ekvitemně řízeným provozem a regulací směšovače pro max. 2 topné okruhy se směšovačem a další regulací Vitotronic 200-H, typ HK1B nebo HK3B pro 1 příp. 3 topné okruhy se směšovačem i montážní sada pro vestavbu obslužné části Vitotronic

nebo  
**skříňový rozvaděč** s externí regulací (ze strany stavby)

## Příslušenství k topnému kotli

Viz ceník a list technických údajů „Příslušenství k topnému kotli“.

## Provozní podmínky

### Provozní podmínky s regulací kotlového okruhu Vitotronic

Požadavky na jakost vody viz projekční návod tohoto kotle.

	Požadavky
1. Objemový tok topné vody	žádné
2. Teplota vratné větve kotle (minimální hodnota)	žádné
3. Spodní teplota kotlové vody	žádné
4. Spodní teplota kotlové vody při ochraně proti mrazu	10 °C – zaručena regulací Viessmann
5. Provoz s dvoustupňovým hořákem	žádné
6. Provoz s modulovaným hořákem	žádné
7. Redukovaný provoz	žádné – úplný pokles je možný
8. Pokles ke konci týdne	žádné – úplný pokles je možný

## Projekční pokyny

### Instalace při provozu závislém na vzduchu v místnosti

(B<sub>23</sub>)

Pro topeniště závislá na vzduchu místnosti s celkovým jmenovitým tepelným výkonem vyšším než 50 kW se zásobování spalovacím vzduchem považuje za prokázané, jsou-li topeniště nainstalována v místnostech, které mají otvor nebo potrubí vedoucí do volného prostoru.

Otvor musí mít průřez minimálně 150 cm<sup>2</sup> a na každý kW jmenovitého tepelného výkonu přesahující 50 kW jmenovitého tepelného výkonu o 2 cm<sup>2</sup> více.

Potrubí musí být podobně dimenzováno z hlediska techniky proudění. Požadovaný průřez smí být rozdělen nanejvýš na dva otvory nebo vedení.

### Neutralizace

Při kondenzaci vzniká kyselý kondenzát s hodnotou pH mezi 3 a 4. Tento kondenzát lze neutralizovat neutralizačními prostředky v neutralizačním zařízení.

Další informace viz ceník a list technických údajů „Příslušenství ke kotli“.

### Další údaje k projektování

Viz projekční návod tohoto kotle.

## Ověřená kvalita



Označení značkou CE odpovídá stávajícím směrnici ES.



Značka kvality udělená sdružením ÖVGW podle vyhlášky o značkách kvality 1942 DRGBI. I pro výrobky oboru plynárenství a vodárenství.