

List technických údajů

Obj. č. a ceny: viz ceník



Pokyny pro uložení:
Složka Vítotec, registr 17

**VITOTRANS 200** Typ WTD

Pro získání výhřevného tepla ve spojení s parním dálkovým topením
Regulace vlivem nahromadění kondenzátu nebo regulace na straně páry
Svazek topných trubek z vysoce legované ušlechtilé nerezové oceli

Technické údaje

Tepelný výkon

Vitotrans 200	obj. č.	3003 473	3003 474	3003 475	3003 476	3003 477	3003 478
značka CE podle směrnice pro tlaková zařízení		CE-0035					
tepelný výkon při ohřevu vody na sekundární straně 70/90 °C	0,1 bar kW	30	44	113	251	443	666
	0,2 bar kW	37	53	135	300	530	800
a sytá pára na primární straně přetlak před přístrojem a bez ochlazení kondenzátu	0,3 bar kW	42	63	158	352	623	941
	0,4 bar kW	47	70	176	392	691	1044
	0,5 bar kW	52	78	195	436	768	1159
	0,6 bar kW	57	86	214	479	844	1276
	0,8 bar kW	66	98	245	551	970	1466
	1,0 bar kW	75	115	280	635	1100	1680
	2,0 bar kW	120	230	400	830	1300	2000
	3,0 bar kW	120	230	460	880	1300	2000

Výkony při vyšších tlacích na požádání.

tepelný výkon při ohřevu vody na sekundární straně 70/90 °C a sytá pára na primární straně 1 bar přetlaku před přístrojem a teplotě kondenzátu 80 °C	kW	64	105	174	384	640	1047
--	----	----	-----	-----	-----	-----	------

Výkony při jiných tlacích a teplotách na požádání.

Technické údaje

na primární straně

příp. přetlak syté páry	13 bar	10 bar	8 bar
při přípust. provozní teplotě	200 °C	250 °C	300 °C

na sekundární straně

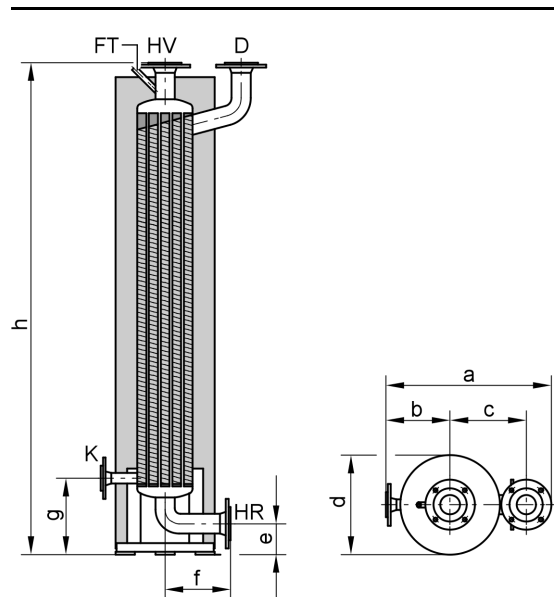
přípust. provozní přetlak 10 bar

Vitotrans 200	obj. č.	3003 473	3003 474	3003 475	3003 476	3003 477	3003 478
max. průtokové množství sekundární	m ³ /h	5,2	10	20	38	56	86
rozměry							
délka d (∅)	mm	290	326	366	397	451	526
šířka a	mm	458	531	605	702	795	930
výška h	mm	1479	1523	1783	1992	2167	2352
hmotnost	kg	73	90	125	193	278	404
výměník tepla s tepelnou izolací a protipřírubami							
objem							
na primární straně (okolo trubek)	l	11	20	30	50	82	116
na sekundární straně (v trubkách)	l	3	5,5	8	18	30	44
přípojky							
výstup na primární straně (pára)	PN 16 DN	40	50	65	100	125	150
vstup na primární straně (kondenzát)	PN 16 DN	20	32	40	50	65	80
na sekundární straně (topná voda)	PN 16 DN	40	50	65	100	125	150

Technické údaje (pokračování)

přípojky

Výměník tepla musí být používán ve svislé poloze.



HR vratný tok na sekundární straně (topná voda)
 HV výstup na sekundární straně (topná voda)
 K vratný tok na primární straně (kondenzát)

D vstup na primární straně (pára)
 FT hrdlo pro R $\frac{1}{2}$ (u obj. č. 3003 473 až 3003 475) resp.
 hrdlo R1 (u obj. č. 3003 476 až 3003 478)

tabulka rozměrů

obj. č.		3003 473	3003 474	3003 475	3003 476	3003 477	3003 478
a	mm	458	531	605	702	795	930
b	mm	190	215	238	263	284	333
c	mm	193	234	274	329	386	454
d	mm	290	326	366	397	451	526
e	mm	95	88	115	140	155	173
f	mm	199	220	245	276	309	353
g	mm	211	252	300	386	462	534
h	mm	1479	1523	1783	1992	2167	2352

Technické údaje (pokračování)

Průtokový odpor

na sekundární straně (v trubkách), topná voda

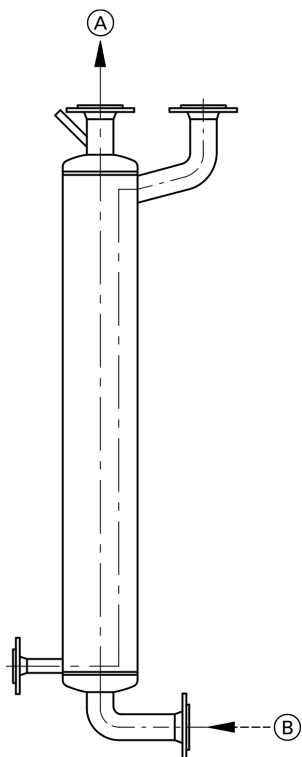
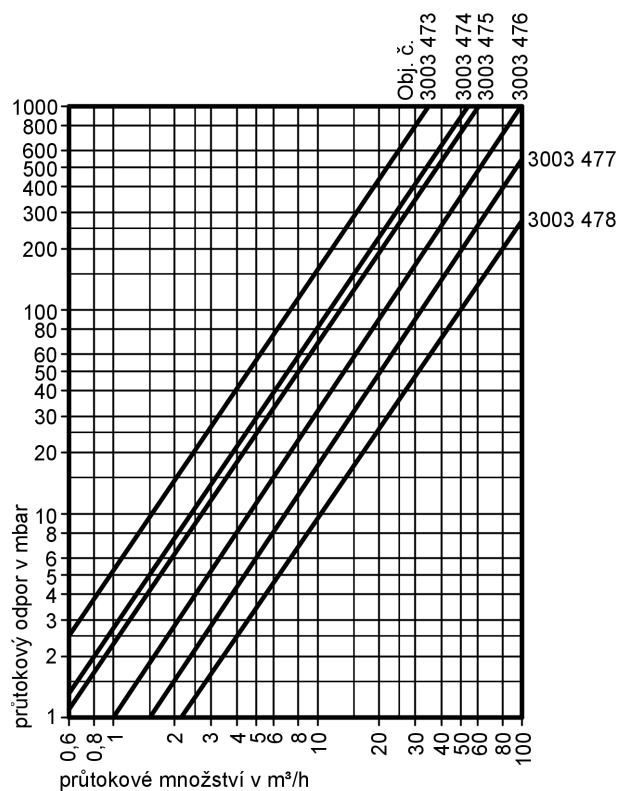


schéma průtoku

- Ⓐ výstup topné vody
- Ⓑ vstup topné vody



Stav při dodávce

Vitotrans 200 s namontovanou tepelnou izolací, stříbrná barva "vitosilber".

S protipřírubami, šrouby a těsněními pro přípojky na primární a sekundární straně.

Projekční pokyny

Provoz s párou

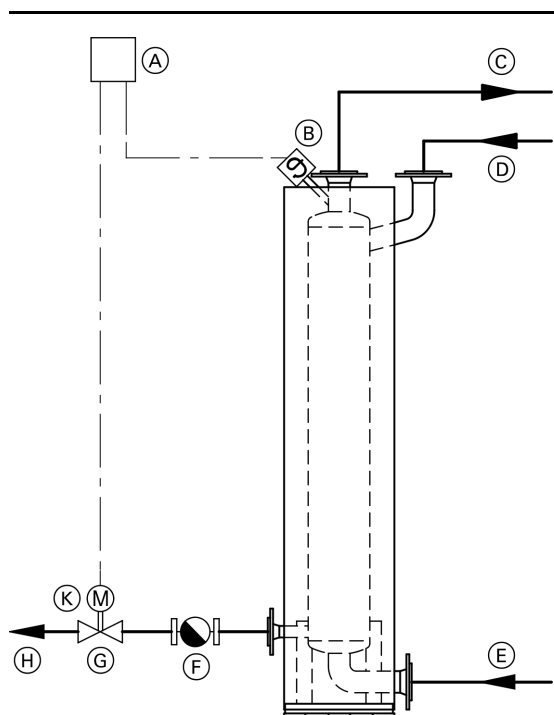
Při parním provozu musí kotlová voda a napájecí voda kotle odpovídat hodnotám uvedeným ve směrnících VdTÜV (viz k tomu také projekční návod „Směrné hodnoty pro jakost vody“).

Instalační schémata

Regulace probíhá vlivem nahromadění kondenzátu nebo regulace na straně páry. Kromě toho může probíhat regulace závislá na venkovní teplotě.

Instalační schémata (pokračování)

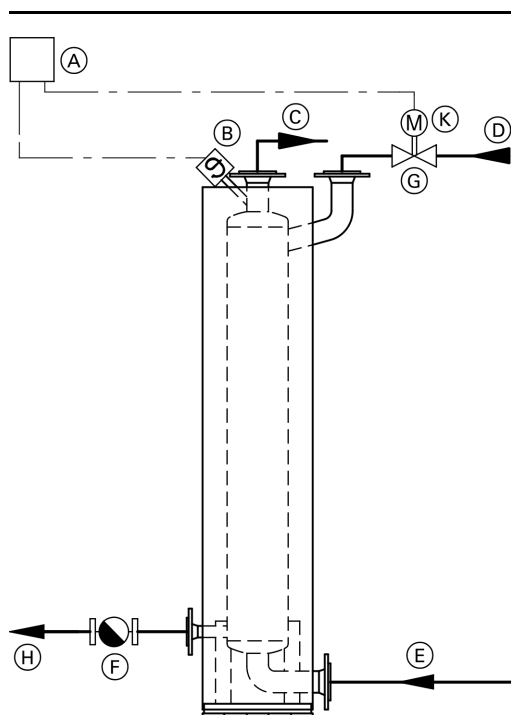
Regulace vlivem nahromadění kondenzátu



- Ⓒ výstupní topná voda
- Ⓓ vstup páry
- Ⓔ vstup topné vody
- Ⓕ odtok kondenzátu
- Ⓖ přímý ventil
- Ⓗ kondenzát
- Ⓙ servomotor ventilu

- Ⓐ centrální přístroj
- Ⓑ teplotní čidlo

regulace na straně páry



- Ⓒ výstupní topná voda
- Ⓓ vstup páry
- Ⓔ vstup topné vody
- Ⓕ odtok kondenzátu
- Ⓖ přímý ventil
- Ⓗ kondenzát
- Ⓙ servomotor ventilu

- Ⓐ centrální přístroj
- Ⓑ teplotní čidlo

5825 154-4 CZ

Technické změny vyhrazeny!

Viessmann spol. s r.o.
Chrášťany 189
25219 Rudná u Prahy
Telefon: 257 09 09 00
Telefax: 257 95 03 06
www.viessmann.com

5825 154-4 CZ



Tištěno na ekologickém
papíru běleném bez chlóru