

2.1 Popis výrobku

Decentralizované větrací zařízení s rekuperací tepla pro jednotlivé místnosti nebo bytové jednotky



- (A) Venkovní vzduch
- (B) Odváděný vzduch
- (C) Přiváděný vzduch
- (D) Odpadní vzduch

Větrací zařízení Vitovent 200-D se montují přímo do venkovních stěn. V každém větracím zařízení jsou integrovány všechny součásti potřebné ke kontrolovanému větrání a odvětrávání místnosti s rekuperací tepla.

Podle DIN 1946-6 jsou nastavitelné 4 stupně větrání se stálým objemovým tokem vzduchu. Ve spojení s čidlem kvality vzduchu je u typu HRM A55/B55 možný automatický provoz. V tomto druhu provozu reguluje větrací zařízení objemový tok vzduchu automaticky v závislosti na koncentraci směsných plynů nebo vlhkosti vzduchu v místnosti.

Skrz venkovní stěnovou clonu nasává větrací zařízení čerstvý vzduch. Tento venkovní vzduch je v protiproudém výměníku tepla předehříván tepelnou energií z odpadního vzduchu. Filtrem venkovního vzduchu (F7) pak předehřátý a vyčištěný čerstvý vzduch proudí jako přiváděný vzduch do místnosti.

Odpadní vzduch nasycený vlhkostí a pachy je z místnosti odváděn přes vnitřní stěnovou clonu větracího zařízení. Před vstupem odpadního vzduchu do protiproudého výměníku tepla je ve filtru odpadního vzduchu (G4) zachycen prach. Tím je větrací zařízení chráněno před znečištěním. Poté, co odpadní vzduch odevzdá v protiproudém výměníku tepla svou tepelnou energii venkovnímu vzduchu, uniká jako odváděný vzduch venkovní stěnovou clonou.

- (E) Vitovent 200-D, vestavba do venkovní stěny
- (F) Bezdrátový ovládací spínač (příslušenství pro typ HRM A55/B55)

Typ HRM A55/B55 umožňuje druhy provozu, při nichž je rekuperace tepla vypnutá. V režimu přiváděného vzduchu proudí venkovní vzduch do místnosti přímo, bez předehřívání – například k chlazení místností za letních nocí. V režimu odpadního vzduchu je vzduch z místnosti odváděn přímo ven bez odběru tepla, například k odvlhčování místnosti.

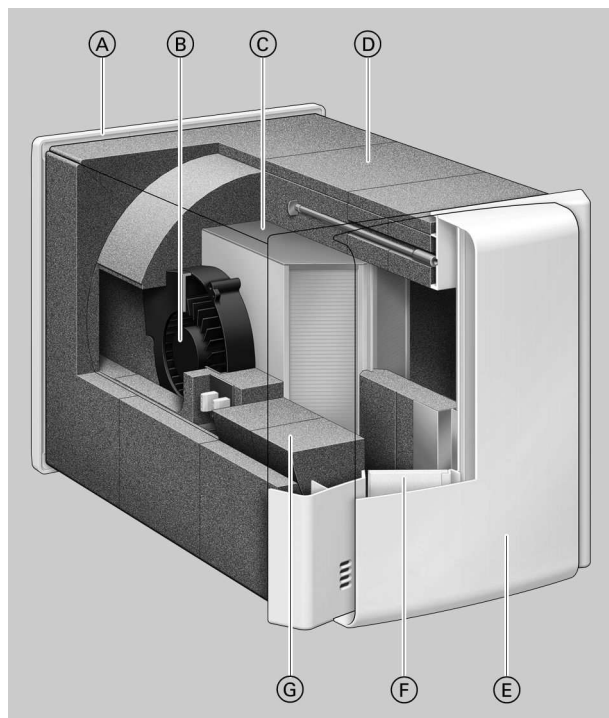
Kondenzát tvořící se v protiproudém výměníku tepla je odváděn otvorem ve venkovní stěnové cloně. Dojde-li při nízkých teplotách k tvorbě námrazy na lamelách protiproudého výměníku tepla, větrací zařízení je automaticky odmrazí.

Typ HRM A55/B55 lze pohodlně obsluhovat bezdrátovým ovládacím spínačem, který je možno objednat jako příslušenství. Bezdrátový ovládací spínač pracuje na piezoelektrickém principu a obejde se tudíž bez baterií. Elektřina nutná k přenosu signálu vzniká stisknutím spínače (provázeným slyšitelným kliknutím), který vyvolá tlak na piezokrystal (nevyžaduje údržbu). 1 bezdrátový ovládací spínač může ovládat až 10 větracích zařízení. 1 větrací zařízení může být ovládáno až 3 bezdrátovými ovládacími spínači.

K odvádění vlhkosti tvořící se v místnostech musejí být všechna větrací zařízení v nepřetržitém provozu.

Pokud je některé zařízení vypnuto, hrozí nebezpečí kondenzace ve větracím zařízení a na stavební konstrukci (škody způsobené vlhkostí).

Výhody



- Ⓐ Venkovní stěnová clona
- Ⓑ Ventilátor
- Ⓒ Protiproudý výměník tepla
- Ⓓ Stěnové pouzdro, čtvercové
- Ⓔ Vnitřní stěnová clona
- Ⓕ Filtr
- Ⓖ Prodlužovací kroužky pro větrací zařízení

- Nepřetržitý provoz zajišťuje příjemnou teplotu v místnosti.
- Vyrovaná bilance vlhkosti zabraňuje stavebním škodám.
- Méně pachů z okolí
- Jednoduchá instalace do venkovní stěny bez vzduchových kanálů — ideální řešení pro modernizaci nebo dodatečné vybavení budov
- Stěnové pouzdra pro hrubou stavbu ulehčují pozdější instalaci větracích zařízení.
- Zavřená okna poskytují zvýšenou bezpečnost proti vloupání a ochranu před hlukem.

- Ideální řešení pro alergiky díky filtrovanému venkovnímu vzduchu
- Tiché, energeticky úsporné ventilátory
- Nižší ztráty tepla při přívodu čerstvého vzduchu díky vysoké rekuperaci tepla z odpadního vzduchu — snížení nákladů na topení.
- Integrovaná regulace pro snadnou obsluhu
- Instalace vyžaduje jen přípojku 230 V — nastavení přístroje není nutné.

Stav při dodání

Vitovent 200-D	Typ HR A55/B55	Typ HRM A55/B55
Obj. č.	Z012 502	Z012 503
Plastová skříň (EPP) bez tepelných mostů	X	X
Vnitřní stěnová clona, bílá	X	X
2 ventilátory s EC motory na stejnosměrný proud, 4 stupně větrání	X	X
Protiproudý výměník tepla	X	X
Filtr odpadního vzduchu G4	X	X
Filtr venkovního vzduchu F7	X	X
Slot pro bezdrátový přijímač k připojení bezdrátových ovládacích spínačů		X
Integrovaná regulace se	4 druhy provozu	7 druhů provozu
Automatický provoz ve spojení s čidlem kvality vzduchu (lze objednat jako příslušenství)		X
Provoz bez rekuperace tepla, například k chlazení nebo odvlhčování místností		X

Potřebné příslušenství

- Stěnové pouzdro, čtvercové, s venkovní stěnovou clonou, obj. č. Z012 504: Viz strana 8.

Nebo

- Stěnové pouzdro, kruhové, s venkovní stěnovou clonou, obj. č. Z012 505: Viz strana 9.

2.2 Technické údaje

Technické údaje

Typ		HR A55	HR B55	HRM B55	HRM B55
Objemové toky vzduchu					
Základní větrání (stupeň větrání 1)	m ³ /h	15	15 17 14	15	15 17 14
Redukované větrání (stupeň větrání 2)	m ³ /h	30	30 27 20	30	30 27 20
Standardní větrání (stupeň větrání 3)	m ³ /h	45	45 45 28	45	45 45 28
Intenzivní větrání (stupeň větrání 4)	m ³ /h	55	55 55 35	55	55 55 35
Automatický provoz (variabilní stupeň větrání)	m ³ /h			10 až 45	10 až 45
Režim přiváděného vzduchu (stupeň větrání 2)	m ³ /h			30	30
Režim odpadního vzduchu (stupeň větrání 2)	m ³ /h			30	30
Teplota venkovního vzduchu					
Min.	°C	-20	-20	-20	-20
Max.	°C	40	40	40	40
Teplota místnosti					
Min.	°C	15	15	15	15
Max.	°C	35	35	35	35
Max. vlhkost vzduchu v místnosti					
Trvale	%	< 75	< 75	< 75	< 75
Krátkodobě	%	< 90	< 90	< 90	< 90
Skříň					
Materiál		Plast ABS			
Barva vnitřních a venkovních stěnových clon		Bílá			
Materiál tvarovek pro hlukovou a tepelnou izolaci		Plast EPP			
Celková hmotnost	kg	3,7	3,7	3,7	3,7
Počet radiálních EC ventilátorů na stejnosměrný proud		2	2	2	2
Třída filtrace podle ČSN EN 779					
Filtr venkovního vzduchu		F7	F7	F7	F7
Filtr odpadního vzduchu		G4	G4	G4	G4
Protiproudý výměník tepla					
Stupeň rekuperace tepla podle DIBt	%	77	77	77	77
Max. stupeň rekuperace tepla podle DiBt	%	84	84	84	84
Stupeň rekuperace tepla podle ČSN EN 308	%	89	89	89	89
Materiál		Plast PETG			
Elektrické parametry					
Jmenovité napětí		1/N/PE 230 V / 50 Hz			
Max. elektrický příkon	W	25	25	25	25
Max. elektrický příkon	A	0,1	0,1	0,1	0,1
Stupeň krytí	IP	X4	X4	X4	X4
Třída ochrany (s ochranným vodičem)		I	I	I	I

Nastavení z výroby

Elektrický příkon a stupeň větrání

		Stupeň větrání			
		1	2	3	4
Objemový tok vzduchu	m ³ /h	15	30	45	55
Elektrický příkon	W	4	10	17	25

Nastavení z výroby

Akustické parametry

Akustický výkon v místnosti podle ČSN EN ISO 3741:2010

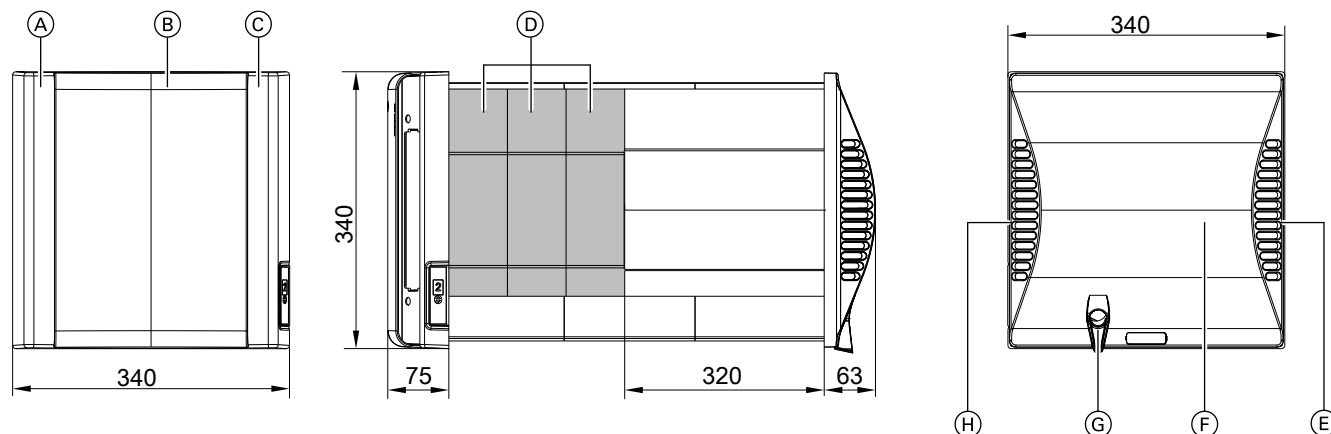
Objemový tok vzduchu v m ³ /h	Hladina akustického výkonu v dB								Celkem
	při středním oktaóvém kmitočtu v Hz								
	63	125	250	500	1000	2000	4000		
15	0	8,0	8,2	18,7	16,2	8,5	6,1	25,0	
30	4,5	13,2	14,7	22,1	21,4	15,7	9,6	31,0	
45	16,2	22,2	33,1	35,8	29,7	25,7	14,5	41,8	
55	22,6	24,7	34,5	38,0	36,5	28,6	20,6	45,5	

Vitovent 200-D (pokračování)

Stupeň zvukové izolace a normovaná hladina zvuku prvku v místnosti podle ČSN EN ISO 10140-1:5

Objemový tok vzduchu v m ³ /h	Stupeň zvukové izolace R _{W, 1,9} v dB	Normovaná hladina zvuku prvku D _{n, e, w} v dB
0	52	59
30	44	51
55	45	52

Rozměry



- | | |
|--|--|
| (A) Odpadní vzduch | (F) Venkovní stěnová clona
Rozsah dodávky stěnového pouzdra, kruhového nebo čtvercového, jako příslušenství |
| (B) Vnitřní stěnová clona | (G) Vyhřívavý odtok kondenzátu |
| (C) Přiváděný vzduch | (H) Odváděný vzduch |
| (D) Prodlužovací kroužky pro větrací zařízení, šířka 70 mm:
Nutné pro stěny o tloušťce > 320 mm | |
| (E) Venkovní vzduch | |

Příslušenství k instalaci

3.1 Přehled

Příslušenství	Obj. č.	Vitovent 200-D	
		Typ HR A55/B55	Typ HRM A55/B55
Specifické příslušenství zařízení: Viz následující kapitola.			
Stěnové pouzdro, čtvercové, s venkovní stěnovou clonou	Z012 504	X	X
Prodloužení pro stěnové pouzdro, čtvercové	7201 532	X	X
Stěnové pouzdro, kruhové, s venkovní stěnovou clonou	Z012 505	X	X
Bezdrátový ovládací spínač (sada)	7201 531		X
Rádiový přijímač	ZK01 823		X
Čidlo kvality vzduchu	7201 530		X
Filtr přiváděného a odpadního vzduchu: viz od strany 10.			
Sada filtrů pro přiváděný a odpadní vzduch F7/G4	7201 529	X	X

3.2 Specifické příslušenství

Stěnové pouzdro, čtvercové, s venkovní stěnovou clonou

Obj. č. Z012 504

- K montáži větracího zařízení do čtvercového průřezu stěnou (min. 325 x 325 mm)
- Pro stěny o tloušťce 320 až 480 mm, možnost prodloužení

- Časově oddělená montáž stěnového pouzdra a větracího zařízení je možná
- Venkovní stěnová clona, odolná proti UV, s odkapávací hranou pro kondenzát