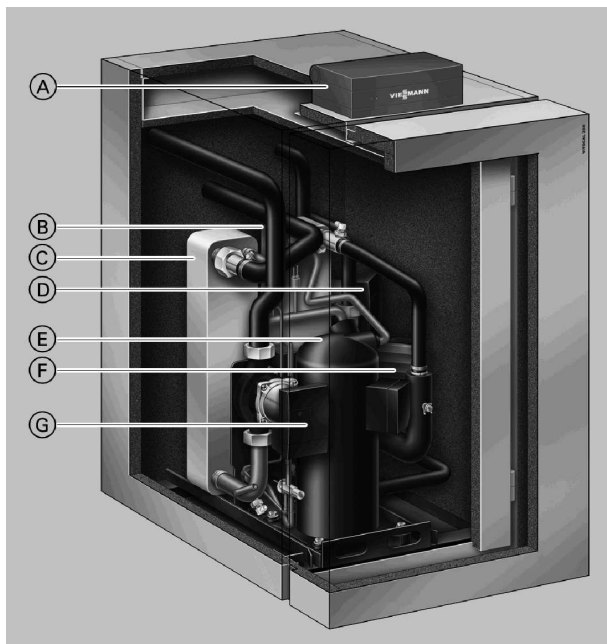


1.1 Popis výrobku

Výhody



- Ⓐ Ekvitermně řízená digitální regulace tepelného čerpadla Vitotronic 200
- Ⓑ Kondenzátor
- Ⓒ Výparník
- Ⓓ Sekundární čerpadlo (topná voda), vysoce efektivní oběhové čerpadlo
- Ⓔ Hermetický kompresor Compliant Scroll
- Ⓕ Oběhové čerpadlo k ohřevu vody v zásobníku
- Ⓖ Primární čerpadlo (solanka), vysoce efektivní oběhové čerpadlo

- Nízké provozní náklady díky vysokému topnému faktoru (COP) podle ČSN EN 14511: až 4,5 (B0/W35).
- Monovalentní provoz pro vytápění místností a ohřev pitné vody.
- Maximální teploty přívodu až 60 °C.
- Nízká hlučnost a vibrace díky konstrukci přístroje s optimalizací hluku - akustický výkon < 45 dB(A).
- Regulace Vitotronic s jednoduchou obsluhou s nekódovaným textem a grafickým zobrazením pro ekvitermně řízený topný provoz a funkci „natural cooling“.
- Možná přechodná montáž elektrického přídatného topení, např. pro vysoušení podlahové mazaniny.
- Snadná instalace díky integrovanému vysoce efektivnímu oběhovému čerpadlu pro okruh solanky a topný okruh a oběhové čerpadlo k ohřevu vody v zásobníku.

Stav při dodání

- Kompletní tepelné čerpadlo kompaktní konstrukce
- Protihlukové stavěcí nožky
- Vestavěné vysoce efektivní oběhové čerpadlo pro primární okruh (solanky)
- Vestavěné vysoce efektivní oběhové čerpadlo pro sekundární okruh
- Vestavěné oběhové čerpadlo k ohřevu vody v zásobníku
- Pojistná skupina topného okruhu (je přiložena)
- Ekvitermně řízená regulace tepelného čerpadla Vitotronic 200 s čidlem venkovní teploty
- Elektronické omezení náběhového proudu (ne u typu BWC 201.A06)

1.2 Technické údaje

Technické údaje

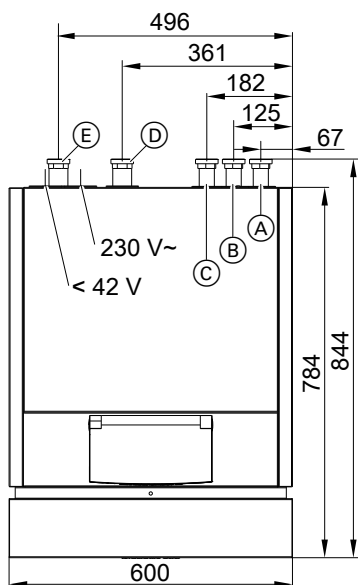
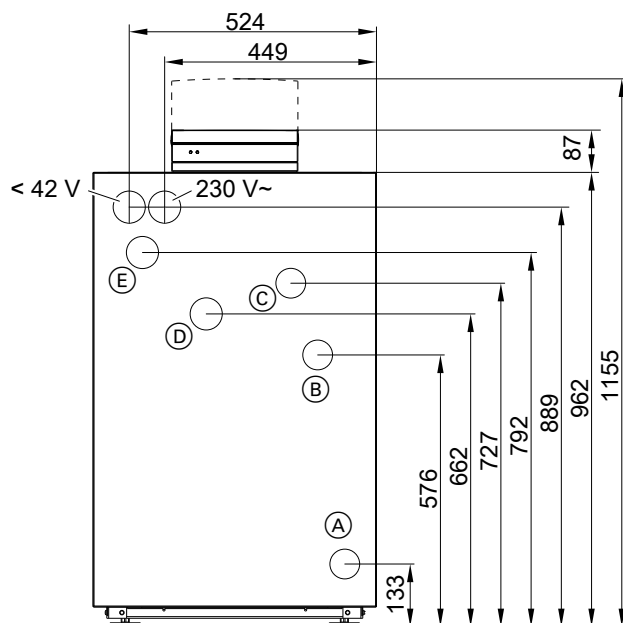
Čerpadla na 400 V

Typ BWC 201.A		06	08	10	13	17
Výkonové parametry podle ČSN EN 14511 (B0/W35, teplotní spád 5 K)						
Jmenovitý tepelný výkon	kW	5,76	7,63	9,74	13,00	17,20
Chladicí výkon	kW	4,51	6,01	7,69	10,34	13,66
Elektrický příkon	kW	1,34	1,74	2,21	2,86	3,81
Topný faktor ε (COP)		4,30	4,40	4,41	4,54	4,52
Výkonové parametry podle ČSN EN 255 (B0/W35, teplotní spád 10 K)						
Jmenovitý tepelný výkon	kW	5,87	7,99	9,97	13,66	17,46
Chladicí výkon	kW	4,66	6,36	7,94	10,99	14,11
Elektrický příkon	kW	1,30	1,76	2,18	2,87	3,61
Topný faktor ε (COP)		4,53	4,55	4,57	4,76	4,84
Solanka (primární okruh)						
Objem	l	1,1	1,4	1,9	2,4	3,7
Minimální objemový tok	l/h	820	1100	1420	1900	2520
Zbytková dopravní výška (při min. objemovém toku)	mbar	640	640	640	780	740
	kPa	64	64	64	78	74
Max. teplota přívodní větve	°C	25	25	25	25	25
Min. teplota přívodní větve	°C	-5	-5	-5	-5	-5
Topná voda (sekundární okruh)						
Objem	l	1,1	1,4	1,9	2,4	3,7
Minimální objemový tok	l/h	520	660	850	1100	1500
Zbytková dopravní výška (při min. objemovém toku)	mbar	630	600	580	600	545
	kPa	63	60	58	60	54,5
Max. teplota přívodní větve	°C	60	60	60	60	60
Elektrické parametry tepelného čerpadla						
Jmenovité napětí kompresoru		3/N/PE 400 V / 50 Hz				
Jmenovitý proud kompresoru	A	5,5	6,0	8,0	10,0	15,0
Náběhový proud kompresoru (s omezením náběhového proudu, ne u typu BWC 201.A06)	A	25,0	14,0	20,0	22,0	25,0
Náběhový proud kompresoru s blokováním roto-rem	A	26,0	35,0	48,0	64,0	75,0
Jištění kompresoru	A	C16A 3-pólové	B16A 3-pólové	B16A 3-pólové	B16A 3-pólové	B20A 3-pólové
Elektrický příkon:						
– Primární čerpadlo	W	10 až 55	10 až 55	10 až 55	10 až 130	10 až 130
– Sekundární čerpadlo	W	10 až 55	10 až 55	10 až 55	10 až 55	10 až 55
– Oběhové čerpadlo k ohřevu vody v zásobníku	W	62 až 132	62 až 132	62 až 132	62 až 132	62 až 132
Třída ochrany	I	I	I	I	I	I
Elektrické parametry regulace						
Jmenovité napětí		1/N/PE 230 V / 50 Hz				
Jištění		B16A				
Pojistky		2 x T 6,3 A H/250 V				
Max. elektrický příkon	W	1000	1000	1000	1000	1000
Elektr. příkon za provozu	W	5	5	5	5	5
Chladicí okruh						
Chladivo		R410A	R410A	R410A	R410A	R410A
Plnicí množství	kg	1,2	1,45	1,7	2,2	2,9
Kompresor	Typ	Hermetický Scroll				
Přípustný provozní tlak						
Primární okruh	bar	3	3	3	3	3
	MPa	0,3	0,3	0,3	0,3	0,3
Sekundární okruh	bar	3	3	3	3	3
	MPa	0,3	0,3	0,3	0,3	0,3
Rozměry						
Celková délka	mm	844	844	844	844	844
Celková šířka	mm	600	600	600	600	600
Celková výška (obslužná jednotka vyklopená nahoru)	mm	1155	1155	1155	1155	1155

Vitocal 200-G, typ BWC 201.A06 až A17 (pokračování)

Typ BWC 201.A		06	08	10	13	17	
Hmotnost	kg	113	117	129	135	148	
Připojky							
Přívodní/vratná větev primárního okruhu	G	1½	1½	1½	1½	1½	
Přívodní/vratná větev sekundárního okruhu	G	1½	1½	1½	1½	1½	
Akustický výkon (měření podle ČSN EN 12102/ ČSN EN ISO 9614-2) Vyhodnocená součtová úroveň hladiny hluku při B0±3 K/W35±5 K – Při jmenovitém tepelném výkonu		dB(A)	43	44	44	44	45

Rozměry



- (A) Vratná větev topného okruhu a zásobníkového ohřivače vody
- (B) Přívod k zásobníkovému ohřivači
- (C) Přívod topného okruhu

- (D) Přívodní větev primárního okruhu (vstup solanky)
- (E) Vratná větev primárního okruhu (výstup solanky)