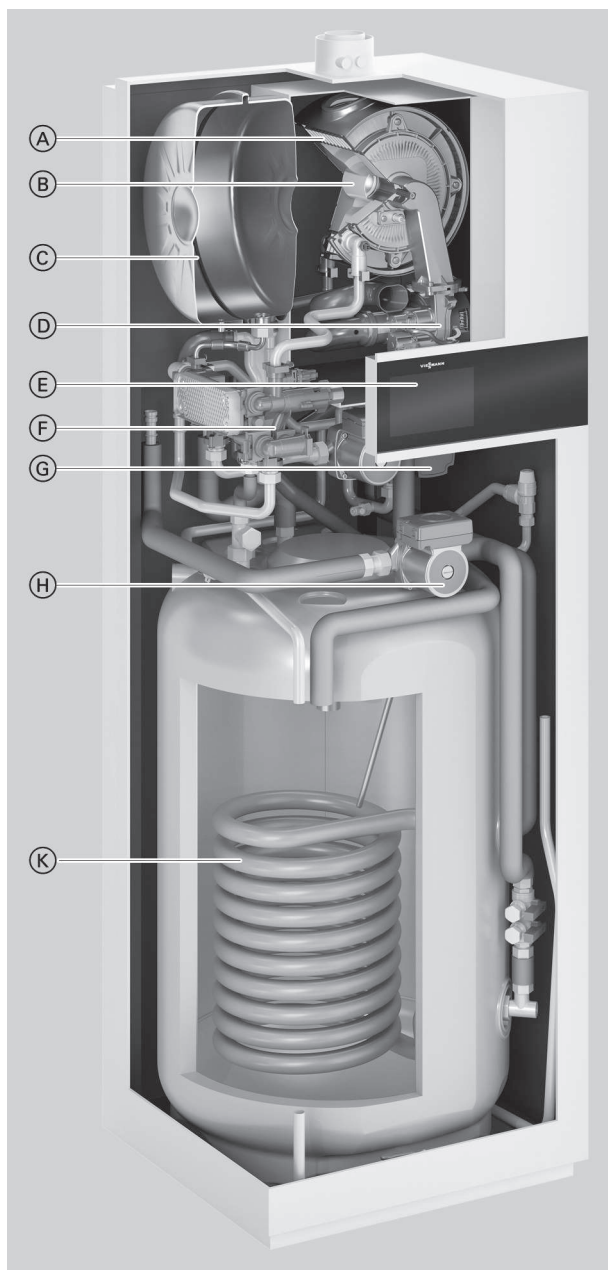


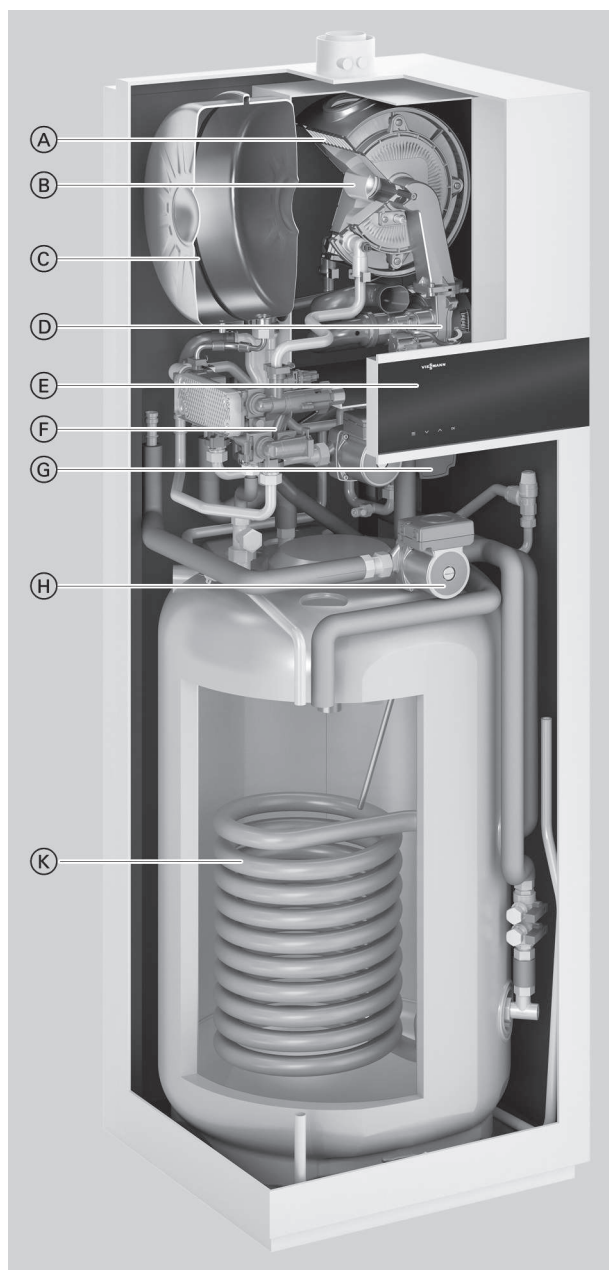
5.1 Popis výrobku

Regulace se 7" displejem



- Ⓐ Topné plochy Inox-Radial z ušlechtilé nerezové oceli pro vysokou provozní spolehlivost při dlouhé životnosti a maximální tepelný výkon na minimálním prostoru
- Ⓑ Modulovaný plynový hořák MatriX-Plus zabezpečuje zvláště nízké emise škodlivin
- Ⓒ Integrovaná membránová tlaková expanzní nádoba
- Ⓓ Ventilátor spalovacího vzduchu s regulovatelnými otáčkami pro tichý a úsporný provoz
- Ⓔ Digitální regulace kotlového okruhu s barevným dotykovým displejem
- Ⓕ Hydraulická soustava
- Ⓖ Integrované vysoce efektivní oběhové čerpadlo s regulovatelnými otáčkami
- Ⓗ Integrované vysoce efektivní čerpadlo solárního okruhu s regulovatelnými otáčkami
- Ⓚ Bivalentní zásobník teplé vody

Regulace s 3,5" displejem



- Ⓐ Topné plochy Inox-Radial z ušlechtilé nerezové oceli pro vysokou provozní spolehlivost při dlouhé životnosti a maximální tepelný výkon na minimálním prostoru
- Ⓑ Modulovaný plynový hořák MatriX-Plus zabezpečuje zvláště nízké emise škodlivin
- Ⓒ Integrovaná membránová tlaková expanzní nádoba
- Ⓓ Ventilátor spalovacího vzduchu s regulovatelnými otáčkami pro tichý a úsporný provoz
- Ⓔ Digitální regulace kotlového okruhu s černobílým displejem
- Ⓕ Hydraulická soustava
- Ⓖ Integrované vysoce efektivní oběhové čerpadlo s regulovatelnými otáčkami
- Ⓗ Integrované vysoce efektivní čerpadlo solárního okruhu s regulovatelnými otáčkami
- Ⓚ Bivalentní zásobník teplé vody

5

Kompaktní plynový kondenzační kotel Vitodens 242-F je již z výroby připraven pro přímé připojení solárního zařízení. Modul solární regulace je již vestavěn a ovládá se prostřednictvím regulace kotle Vitodens 242-F

Kotel Vitodens 242-F poskytuje hořákem MatriX-Plus a topnou plochou Inox-Radial z ušlechtilé oceli špičkovou techniku pro využití energie a dlouhodobý komfort tepla a ohřevu vody. Trvale vysokou účinnost, spolehlivý provoz a malou spotřebu proudu zaručuje regulace spalování Lambda Pro Plus a vysoce efektivní oběhové čerpadlo s regulovatelnými otáčkami.

Integrovaný zásobníkový ohřivač vody o objemu 170 l pro připojení solárního zařízení přesvědčí vysokým stupněm solárního pokrytí nad 50 %. Toho je dosaženo velkým objemem zásobníku a automatickým potlačením dohřevu.

Doporučené použití

- Montáž v rodinných a řadových domech
- Novostavby (např. montované domy a projekty iniciátorů stavby): Vestavba do úklidových místností

Stručný přehled výhod

Regulace se 7" displejem

- Energetická účinnost vytápění místností závislá na roční době η_s až 93 % (štítek A).
- Malá četnost taktů i při nízkém odběru tepla díky optimalizaci doby přestávek a velkému modulačnímu rozsahu až 1:13
- Dlouhou životnost a účinnost zaručuje výměník tepla Inox-Radial z ušlechtilé oceli
- Plynový hořák MatriX-Plus s regulací spalování Lambda Pro Plus pro trvale vysokou účinnost a nízké hodnoty emisí
- Energeticky úsporné vysoce efektivní oběhové čerpadlo pro topný a solární okruh
- Barevný dotykový displej s nekódovaným textem a grafickým zobrazením, průvodce uváděním do provozu, indikace spotřeby energií a alternativní obsluha mobilním koncovým přístrojem
- Schopnost internetu díky integrovanému rozhraní WLAN pro obsluhu a servis pomocí aplikace Viessmann



Vitodens 242-F (pokračování)

- Integrovaný pojistný ventil na solární straně a záchytná nádoba solární kapaliny
- Solární krytí ohřevu pitné vody > 50 %

Stručný přehled výhod

Regulace s 3,5" displejem

- Energetická účinnost vytápění místností závislá na roční době η_s až 93 % (štítek A).
- Malá četnost taktů i při nízkém odběru tepla díky optimalizaci doby přestávek a velkému modulačnímu rozsahu až 1:10
- Dlouhou životnost a účinnost zaručuje výměník tepla Inox-Radial z ušlechtilé oceli
- Plynový hořák MatriX-Plus s regulací spalování Lambda Pro Plus pro trvale vysokou účinnost a nízké hodnoty emisí
- Energeticky úsporné vysoce efektivní oběhové čerpadlo pro topný a solární okruh
- Černobílý displej s nekódovaným textem a grafickým zobrazením, průvodce uváděním do provozu, indikace spotřeby energií a alternativní obsluha mobilním koncovým přístrojem
- Schopnost internetu díky integrovanému rozhraní WLAN pro obsluhu a servis pomocí aplikace Viessmann
- Integrovaný pojistný ventil na solární straně a záchytná nádoba solární kapaliny
- Solární krytí ohřevu pitné vody > 50 %

Stav při dodání

Plynový kondenzační kotel s topnou plochou Inox-Radial, modulovaným plynovým hořákem MatriX-Plus na zemní a zkapalněný plyn podle pracovního listu DVGW G260, expanzní nádobou, vysoce efektivním oběhovým čerpadlem s regulovatelnými otáčkami pro topný okruh a solární okruh, záchytnou nádobou solární kapaliny, pojistným ventilem na solární straně a integrovaným solárním zásobníkem na pitnou vodu.

Regulace pro ekvitermně řízený provoz nebo pro provoz s konstantní teplotou, zabudovaným rozhraním WLAN a modulem solární regulace.

S kompletním potrubním a konektorovým propojením k okamžitému připojení.

Barva pláště potaženého epoxidovou pryskyřicí: bílá.

Připraven pro provoz na zemní plyn. Přestavba u plynových skupin E/LL není nutná. Přestavba na zkapalněný plyn se provádí na regulaci (není nutná přestavovací sada).

Potřebné příslušenství (musí se přio objednat)

Montáž na omítku

- Připojovací sada pro montáž na omítku směrem nahoru nebo
- Připojovací sada pro montáž na omítku doleva nebo doprava nebo

Montáž pod omítku

- Připojovací sada pro montáž pod omítku

Ověřená kvalita

 Označení CE podle stávajících směrnic EU

Splňuje limity pro získání ekologické značky „Modrý anděl“ dle RAL UZ 61.

5.2 Technické údaje

Plynový topný kotel, provedení B a C, kategorie II _{2N3P}		B2UE		
Typ				
Rozsah jmenovitého tepelného výkonu (údaje podle ČSN EN 15502) T _V /T _R = 50/30 °C				
Zemní plyn	kW	1,9 - 11,0	1,9 - 19,0	1,9 - 25,0
Zkapalněný plyn	kW	2,5 - 11,0	2,5 - 19,0	2,5 - 25,0
T _V /T _R = 80/60 °C				
Zemní plyn	kW	1,7 - 10,1	1,7 - 17,4	1,7 - 22,9
Zkapalněný plyn	kW	2,2 - 10,1	2,2 - 17,4	2,2 - 22,9
Jmenovitý tepelný výkon při ohřevu pitné vody				
Zemní plyn	kW	1,7 - 17,4	1,7 - 21,8	1,7 - 28,3
Zkapalněný plyn	kW	2,2 - 17,4	2,2 - 21,8	2,2 - 28,3
Jmenovitý tepelný příkon				
Zemní plyn	kW	1,8 - 18,1	1,8 - 22,7	1,8 - 29,5
Zkapalněný plyn	kW	2,3 - 18,1	2,3 - 22,7	2,3 - 29,5
Identifikační číslo výrobku		CE-0085CT0017		
Stupeň krytí podle ČSN EN 60529		IP X4		
– Ve spojení s montážní sadou (příslušenství)		IP X1		
Připojovací tlak plynu				
Zemní plyn	mbar	20	20	20
	kPa	2	2	2
Zkapalněný plyn	mbar	50	50	50
	kPa	5	5	5
Max. přípustný připojovací tlak plynu**11				
Zemní plyn	mbar	25,0	25,0	25,0
	kPa	2,5	2,5	2,5
Zkapalněný plyn	mbar	57,5	57,5	57,5
	kPa	5,75	5,75	5,75
Hladina akustického výkonu (údaje podle ČSN EN ISO 15036-1)				
– při dílčím výkonu	dB(A)	32	32	32
– při jmenovitém tepelném výkonu (ohřev pitné vody)	dB(A)	41	47	49
Elektrický příkon (ve stavu při dodání)		37	54	68
Hmotnost				
– bez topné a pitné vody	kg	154	154	154
– s topnou a pitnou vodou	kg			
Objem vody (bez membránové tlakové expanzní nádoby)		3,0	3,0	3,0
Objem solárního okruhu		9,9	9,9	9,9
Max. teplota přívodní větve		82	82	82
Max. objemový tok (mezni hodnota pro použití hydraulického oddělení)		Viz graf zbytkové dopravní výšky		
Jmenovité oběhové množství vody při T _V /T _R = 80/60 °C		473	818	1076
Expanzní nádoba				
Objem	l	18	18	18
Vstupní tlak	bar	0,75	0,75	0,75
	kPa	75	75	75
Přípustný provozní tlak				
– Topný okruh	bar	3	3	3
	MPa	0,3	0,3	0,3
– Solární okruh	bar	6	6	6
	MPa	0,6	0,6	0,6
Připojky (s připojovacím příslušenstvím)				
Přívodní a vratná větev kotle	R	¾	¾	¾
Přívodní a vratná větev solárního okruhu	R/Ø mm	¾/22	¾/22	¾/22
Studená a teplá voda	R	½	½	½
Cirkulace	R	½	½	½
Rozměry				
Délka	mm	595	595	595
Šířka	mm	600	600	600
Výška	mm	1800	1800	1800
Plynová přípojka (s připojovacím příslušenstvím)		½	½	½

**11 Je-li připojovací tlak plynu vyšší než max. přípustný připojovací tlak plynu, musí se před topné zařízení zapojit samostatný regulátor tlaku plynu.

Vitodens 242-F (pokračování)

Plynový topný kotel, provedení B a C, kategorie II _{2N3P}		B2UE		
Typ				
Rozsah jmenovitého tepelného výkonu (údaje podle ČSN EN 15502)				
T _v /T _R = 50/30 °C				
Zemní plyn	kW	1,9 - 11,0	1,9 - 19,0	1,9 - 25,0
Zkapalněný plyn	kW	2,5 - 11,0	2,5 - 19,0	2,5 - 25,0
T _v /T _R = 80/60 °C				
Zemní plyn	kW	1,7 - 10,1	1,7 - 17,4	1,7 - 22,9
Zkapalněný plyn	kW	2,2 - 10,1	2,2 - 17,4	2,2 - 22,9
Zásobníkový ohřivač vody				
Objem	l	170	170	170
Přípustný provozní tlak (na straně pitné vody)	bar	10	10	10
	MPa	1	1	1
Trvalý výkon pitné vody	kW	17,48	21,70	26,51
při ohřevu pitné vody z 10 na 45 °C	l/h	425,40	529,20	655,20
Koeficient výkonu N _L *12		1,2	1,5	>1,5
Výstupní výkon teplé vody	l/10 min	153,00	168,40	>168,40
při ohřevu pitné vody z 10 na 45 °C				
Připojovací hodnoty				
vztahované k max. zatížení a tlaku/teplotě				
1013 mbar / 15 °C				
s plynem				
Zemní plyn E	m ³ /h	1,92	2,40	3,12
Zemní plyn LL	m ³ /h	2,23	2,79	3,63
Zkapalněný plyn	kg/h	1,41	1,76	2,29
Charakteristiky spalin*13				
Teplota (při teplotě vratné větve 30 °C)				
– při jmenovitém tepelném výkonu	°C	39	41	46
– při dílčím výkonu	°C	38	38	38
Teplota (při teplotě vratné větve 60 °C)				
	°C	65	67	72
Hmotnostní tok				
Zemní plyn				
– při jmenovitém tepelném výkonu	kg/h	32,2	40,4	54,2
– při dílčím výkonu	kg/h	3,2	3,2	3,2
Zkapalněný plyn				
– při jmenovitém tepelném výkonu	kg/h	30,6	39,8	53,2
– při dílčím výkonu	kg/h	3,9	3,9	3,9
Disponibilní tah	Pa	250	250	250
	mbar	2,5	2,5	2,5
Max. množství kondenzátu	l/h	2,5	3,2	4,1
podle DWA-A 251				
Přípojka kondenzátu (hadicové hrdlo)	Ø mm	20 - 24	20 - 24	20 - 24
Spalinová přípojka	Ø mm	60	60	60
Přípojka přiváděného vzduchu	Ø mm	100	100	100
Normovaný stupeň využití při		až 98 (H ₂)		
T _v /T _R = 40/30 °C				
Třída energetické účinnosti				
– Topení		A	A	A
– Ohřev pitné vody, profil odběru XL		B	B	B

*12 Při střední teplotě kotlové vody 70 °C a teplotě zásobníku T_{zás.} = 60 °C.

Koeficient výkonu teplé vody NL se mění s teplotou zásobníku T_{zás.}

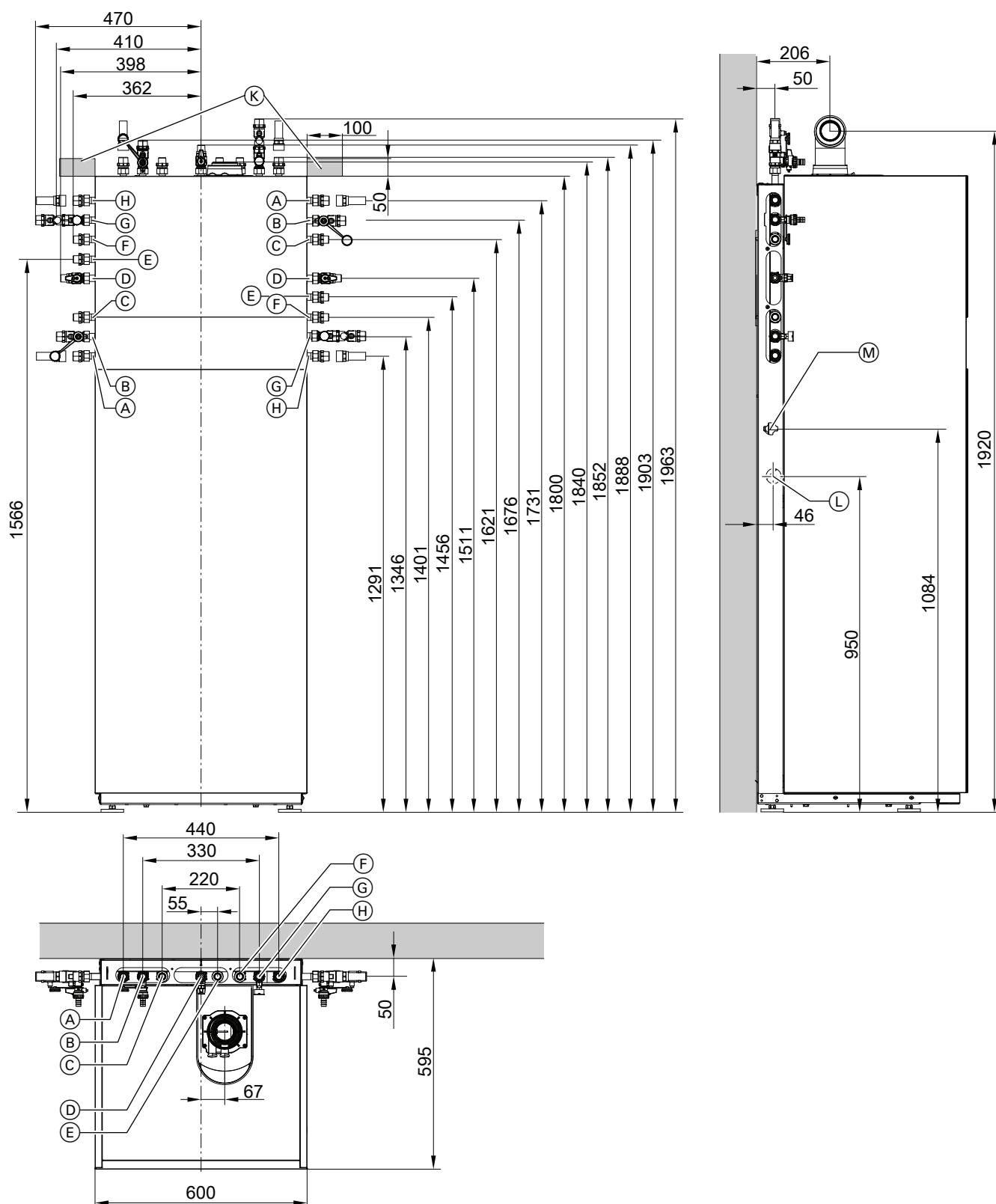
Směrné hodnoty: T_{zás.} = 60 °C → 1,0 × NL T_{zás.} = 55 °C → 0,75 × NL T_{zás.} = 50 °C → 0,55 × NL T_{zás.} = 45 °C → 0,3 × NL.

*13 Výpočtové hodnoty pro dimenzování zařízení pro odvod spalin podle ČSN EN 13384.

Teploty spalin jako naměřené brutto hodnoty při teplotě spalovacího vzduchu 20 °C.

Teplota spalin při teplotě vratné vody 30 °C je rozhodující pro dimenzování zařízení pro odvod spalin.

Teplota spalin při teplotě vratné větve 60 °C slouží k určení rozsahu použití kouřovodů s maximálně přípustnými provozními teplotami.



- (A) Solární vratná větev R ¾
- (B) Přívodní větev topení R ¾
- (C) Teplá voda R ½
- (D) Plynová přípojka R ½
- (E) Cirkulace R ½ (zvláštní příslušenství)
- (F) Studená voda R ½
- (G) Vratná větev topení R ¾
- (H) Solární přívod R ¾

- (K) Prostor pro elektrické kabely (el. přípojná krabice ze strany stavby)
- (L) Postranní odvod kondenzátu
- (M) Vnější konektor pro elektrické přípojky

Vitodens 242-F (pokračování)

Upozornění

Rozměrový výkres uvádí příklady armatur pro montáž na omítku shora a zleva/zprava.

Připojovací sady je nutno objednat zvlášť jako příslušenství.

Upozornění

Pružný kabel pro připojení k síti (délka 1,5 m) je ve stavu při dodání připojen. Potřebné elektrické napájecí kabely se musejí položit ze strany stavby a na zadní straně kotle do něj zavést.

Čerpadlo topného okruhu s regulovatelnými otáčkami v kotli Vitodens 242-F

Integrované oběhové čerpadlo je vysoce efektivní oběhové čerpadlo na stejnosměrný proud se zřetelně sníženou spotřebou proudu v porovnání s běžnými čerpadly.

Otáčky čerpadla a tím i jeho čerpací výkon jsou regulovány v závislosti na venkovní teplotě a spínacích časech topného provozu nebo redukováného provozu. Regulace přenáší prostřednictvím signálu PWM údaje aktuálně stanovených otáček do oběhového čerpadla. Pro přizpůsobení stávajícímu topnému zařízení mohou být min. a max. otáčky a také otáčky v redukováném provozu nastaveny v parametrech na regulaci.

Nastavení (%) ve skupině Topný okruh 1:

■ Min. otáčky: Parametr 1102.0

■ Max. otáčky: Parametr 1102.1

■ Minimální čerpací výkon a maximální čerpací výkon jsou ve stavu při dodání nastaveny na tyto hodnoty:

Jmenovitý tepelný výkon v kW	Řízení otáček ve stavu při dodání v %	
	Min. čerpací výkon	Max. čerpací výkon
11	65	65
19	65	80
25	65	100

■ Ve spojení s hydraulickou výhybkou, akumulačním zásobníkem topné vody a topnými okruhy se směšovačem pracuje interní oběhové čerpadlo s konstantními otáčkami.

Upozornění

Všechny výškové rozměry mají díky stavěcím nožkám toleranci +15 mm.

Upozornění k instalaci

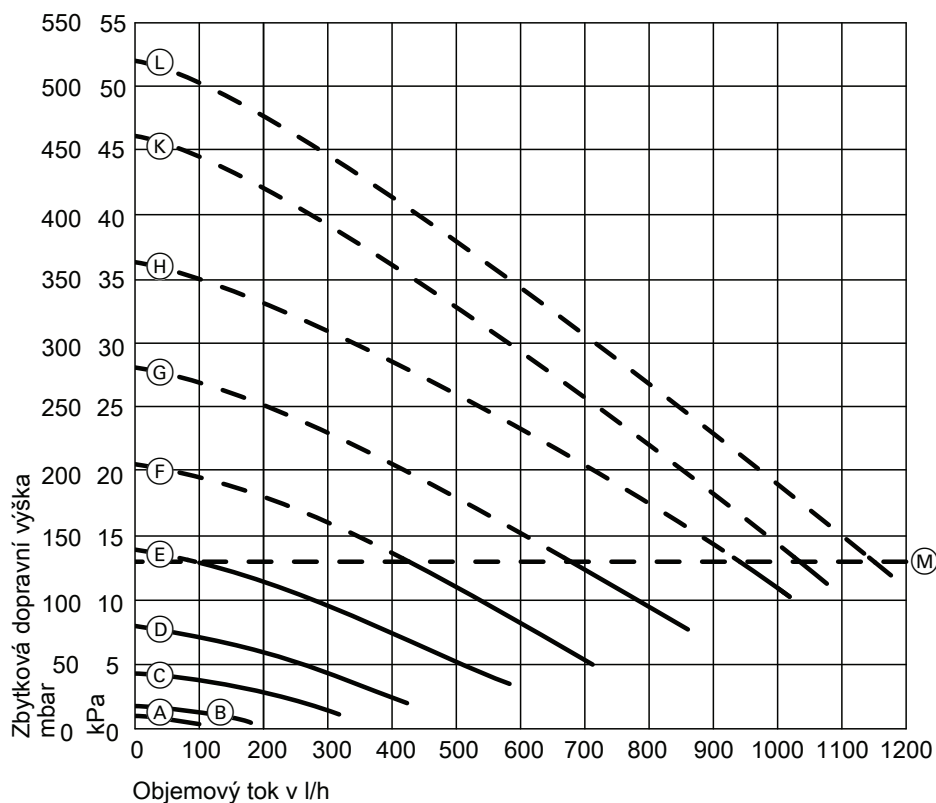
Vitodens 242-F postavte zadní stranou až ke zdi.

Technické údaje oběhového čerpadla

Jmenovitý tepelný výkon	kW	11	19	25
Oběhové čerpadlo	Typ	UPM3 15-60	UPM3 15-60	UPM3 15-60
Jmenovité napětí	V~	230	230	230
Příkon				
– max.	W	42	42	42
– min.	W	2	2	2
– Stav při dodání	W	14,6	28,1	42,0
Třída energetické účinnosti		A	A	A
Index energetické účinnosti (EEI)		≤ 0,20	≤ 0,20	≤ 0,20

Vitodens 242-F (pokračování)

Zbytkové dopravní výšky vestavěného oběhového čerpadla



(M) Horní mez pracovního rozsahu (při niž se otevře zabudovaný obtok)

5

Charakteristika	Čerpací výkon oběhového čerpadla
(A)	10 %
(B)	20 %
(C)	30 %
(D)	40 %
(E)	50 %
(F)	60 %
(G)	70 %
(H)	80 %
(K)	90 %
(L)	100 %

Čerpadlo solárního okruhu s regulovatelnými otáčkami v kotli Vitodens 242-F

Integrované čerpadlo solárního okruhu je vysoce efektivní oběhové čerpadlo s významně sníženou spotřebou proudu v porovnání s běžnými čerpadly.

Min. a max. otáčky a tím dopravní výkon se nastavuje parametry na regulaci. Regulace přenáší prostřednictvím signálu PWM údaje aktuálně stanovených otáček do oběhového čerpadla.

Typ	VI Solar PM2 15-85	
Jmenovité napětí	V~	230
Příkon		
– max.	W	55
– min.	W	3
Třída energetické účinnosti	A	

Vitodens 242-F (pokračování)

Zbytkové dopravní výšky vestavěného čerpadla solárního okruhu

